

eepos



*Der Aluminium-Systembaukasten mit der größten Vielfalt.
Der Maßstab für Ergonomie und Leichtlauf.*

*The modular aluminium crane system for maximum flexibility.
Ergonomics and smooth running to a new standard.*



Profile Profiles

<i>Kranprofile XS-XXL</i> Crane profile XS-XXL	05
<i>Verstärkungsprofil</i> Reinforcement profile	13
<i>Kurvensegmente</i> Curved segments	15

> 05



Profilzubehör Profile equipment

<i>Servicestation</i> Service station	17
<i>Profilabschluss, Anschläge</i> Profile end cover, end stop	18
<i>Verbinder, Distanzierungen</i> Joint set, spacer	14, 24, 25

> 17



Kranzubehör Crane equipment

<i>Aufbockungen</i> Elevation module	26
<i>Gegengewicht</i> Counterweight	29
<i>Sicherungssysteme</i> Safety systems	31
<i>Kranträgeraufhängung</i> Crane girder mountings	33

> 26



Fahrwagen und Anbauten Trolleys and additions

<i>Übersicht Fahrwerke</i> Overview trolleys	35
<i>Drehmomentenzubehör</i> Torque units	47
<i>Antriebe, Bremsen</i> Drives, brakes	51

> 35



Aufhängungen Mountings

<i>I-Träger</i> I-beams	54
<i>Umklammerung</i> Clasp brackets	57
<i>Beton</i> Concrete	59
<i>Schrägaufhängung</i> Inclined mounting	65

> 54



Kranelektrik Crane electrics

<i>Verteilerdosen eeBox</i> Joint box eeBox,	73
<i>Verbindungsleitungen</i> Connection cable	75
<i>Kabelschlepp, Energiekette</i> Cable trolleys, energy chain	77
<i>Schleifleitung, extern / intern</i> Conductor line, external / internal	84
<i>Kreuzschalter</i> Limit switch with rotating head	89
<i>Druckluft</i> Compressed air	89

> 73

Einschubprofil Slide-in profile

91

> 91



Aluminiumschwenkkran Aluminium jib crane

<i>Säulenschwenkkran</i> Column slewing jib crane	93
<i>Wandschwenkkran</i> Wall slewing jib crane	94

> 93

n nano



Profile Profiles

<i>Profile nano 40-80</i> Profiles nano 40-80	100
<i>nano Kurvensegmente</i> nano curved segments	103
<i>nano Servicestation</i> nano service station	104

>100



Fahrwerke Trolleys

105

>105



Zubehör Equipment

<i>Profilverbinder</i> profile joint sets	106
<i>Profilaufnahme</i> Profile suspension	107
<i>Anschläge</i> Endstops	109
<i>Sicherungssysteme</i> Safety systems	110

>106



Aufhängungen, Verbinder Mountings, connectors

<i>Aufhängungen</i> mountings	111
<i>Verbinder zu anderen Systemen</i> Connection to other systems	113

>111



Energieversorgung Energy supply

117

>117

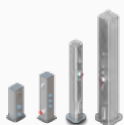


Schwenkausleger bis 40 kg jib cranes up to 40 kg

121

>121

b base



base Mediensäulen base media column

<i>Mediensäule XS2, S4, M2+, L2+</i> media column XS2, S4, M2+, L2+	125
<i>Schwenkausleger carbon</i> Slewing jib crane	132

>125

base Moduleinsätze base module inserts

129

>129

C carbon



carbon Schwenkkran carbon jib crane

135

>135

carbon Energieversorgung carbon energy supply

137

m move



move Hubachse S move lifting axis S

141

>141

move Hubachse L move lifting axis L

145

Zubehör Equipment

149

eepos



Der ee
pos one Baukasten ist der umfangreichste Aluminium-Kransystembaukasten mit der größten Vielfalt. Damit wird ein Höchstmaß an Ergonomie und Energieeffizienz möglich, das seit der Markteinführung 2006 Benutzer und Betreiber begeistert.

Mit der Aluminiumlegierung EN AW 6063 T66 hat ee
pos einen Systembaukasten für Flächenkrananlagen mit einer Tragfähigkeit bis 2.000 kg konstruiert, der in Produktionshallen, an Fertigungsstraßen, Montagelinien, an Arbeitsstationen und auch in rauen Umgebungen sicher und zuverlässig arbeitet.

Das exakte Zusammenspiel der Fahrwerke und dem Fahrwerksraum der im Strangpressverfahren hergestellten Aluminiumprofile ist die Grundlage für den erfolgreichen verklebungsfreien Leichtlauf. Die Zubehörteile werden zum großen Teil aus verzinktem Stahl oder aus verstärkten Hochleistungskunststoffen hergestellt.

The ee
pos one kit is the most extensive aluminium crane system with the largest variety. A high degree of ergonomics and energy efficiency is possible which inspires users and operators since its introduction into market since 2006.

By the use of aluminium alloy EN AW 6063 T66 ee
pos designed a modular kit for area crane systems for loads up to 2.000 kg. It is safe and reliable in factories, on production lines, assembly lines, to workstations and even in harsh environments.

The precise interaction of forged aluminum trolleys and the track area in the extruded aluminium profiles is the basis for the successful smooth running without any blocking. The accessories are made largely of galvanized steel or reinforced high-performance plastics.

one

Ergonomie und Energieeffizienz von Anfang an *Ergonomics and energy efficiency right from the start*

Angewandte Standards und Normen

Der ee
pos one Systembaukasten wird entsprechend dem Stand der Technik ständig weiterentwickelt. Alle Anlagen, die gemäß ee
pos Vorgaben ausgelegt werden, entsprechen den anerkannten Regeln der Technik und den jeweils gültigen Vorgaben. Je nach Anforderung werden Einbauerklärung, Konformitätsnachweis oder Prüfbücher für den Kransystembaukasten mitgeliefert.

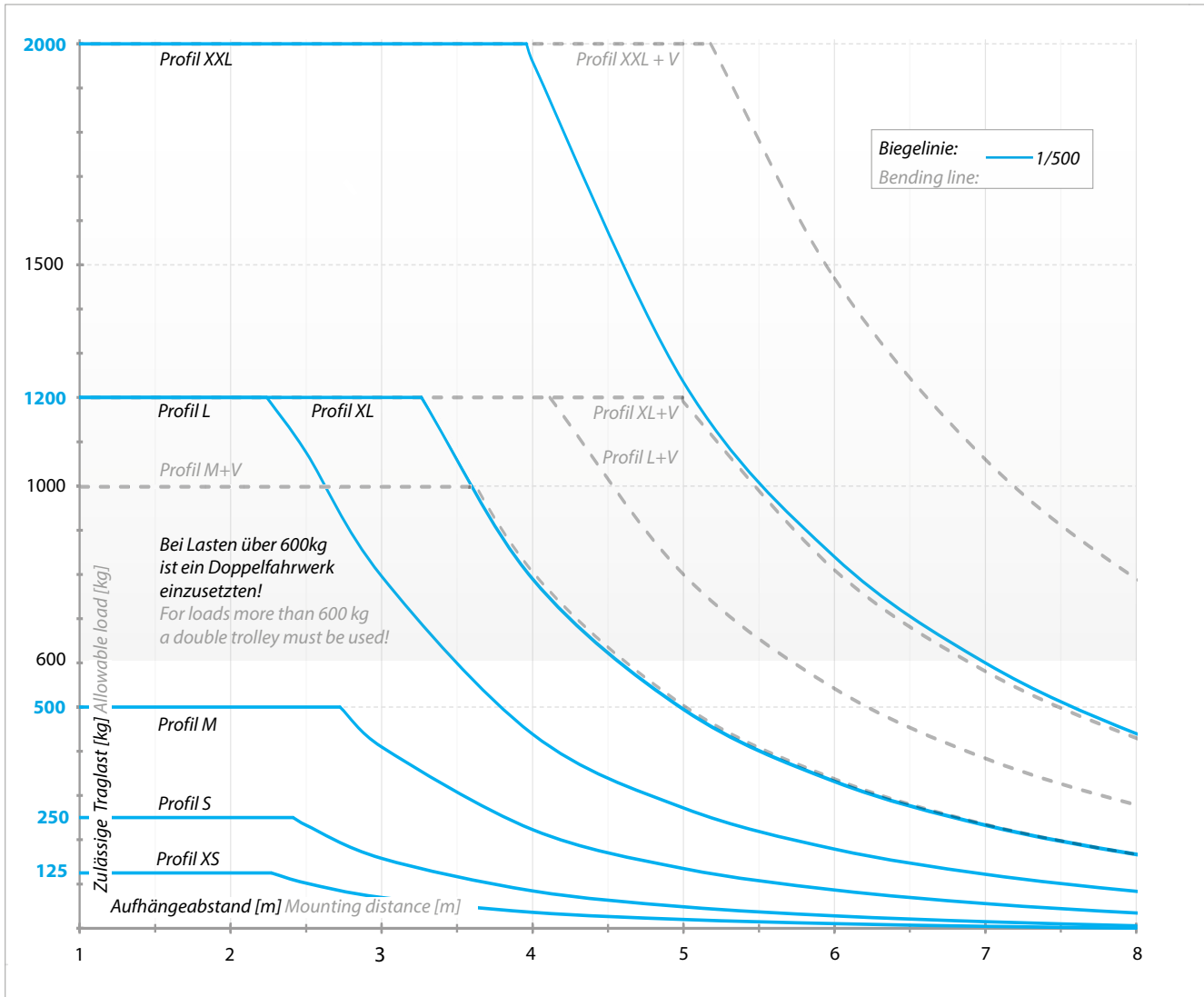
Für den bestimmungsgemäßen Gebrauch des ee
pos one Systembaukastens sind die allgemeinen Sicherheitshinweise und landesüblichen Vorschriften einzuhalten.

Applied standards and norms

The modular system is constantly evolving according to the state of the art. All crane systems that are designed according to ee
pos specifications comply with the state of the art and applicable requirements. Depending on the requirements declaration of incorporation, certificate of conformity or inspection books are supplied for the ee
pos one modular construction kit.

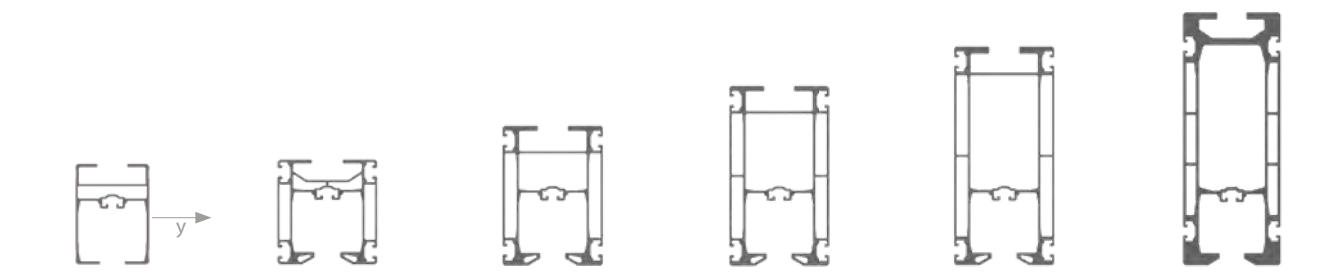
For the intended use of the ee
pos one system the general safety instructions for crane systems and valid national regulations must be observed.

Belastungsdiagramme Load charts



Belastungsdiagramm eepos Profile XS-XXL + Verstärkungsprofil Load chart eepos profiles XS-XXL + Reinforcement profile

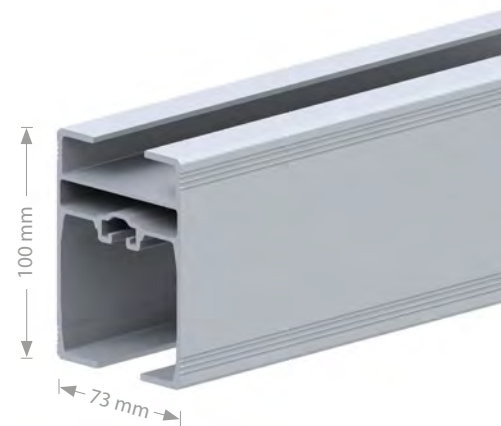
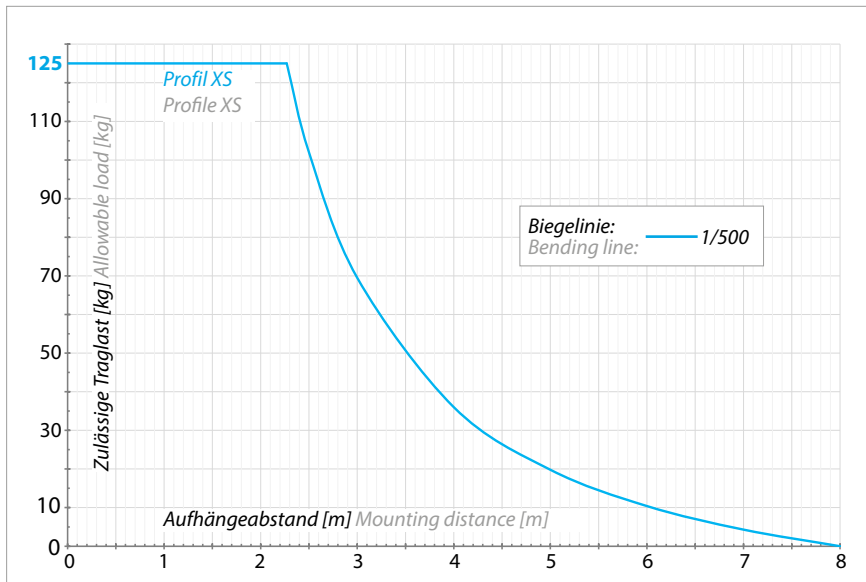
Profil XS Profile XS	Profil S Profile S	Profil M Profile M	Profil L Profile L	Profil XL Profile XL	Profil XXL Profile XXL
-------------------------	-----------------------	-----------------------	-----------------------	-------------------------	---------------------------



Flächenträgheitsmomente [ly] Moment of plane area [ly]

114 cm ⁴	253 cm ⁴	640 cm ⁴	1229 cm ⁴	2195 cm ⁴	5373 cm ⁴
---------------------	---------------------	---------------------	----------------------	----------------------	----------------------

Aluminium Kranprofil XS (max. 125 kg) Aluminium crane profile XS (max. 125 kg)



Belastungsdiagramm XS - Profil Load chart XS - Profile

Merkmale

- Traglasten bis zu 125 kg
- Zur Verwendung von eePOS Standard-Fahrwerken und Aufhängungen
- Bei nur 3 kg/m Eigengewicht lassen sich selbst bei einer Belastung von 125 kg noch 2,3 Meter Aufhängeabstand realisieren.

Features

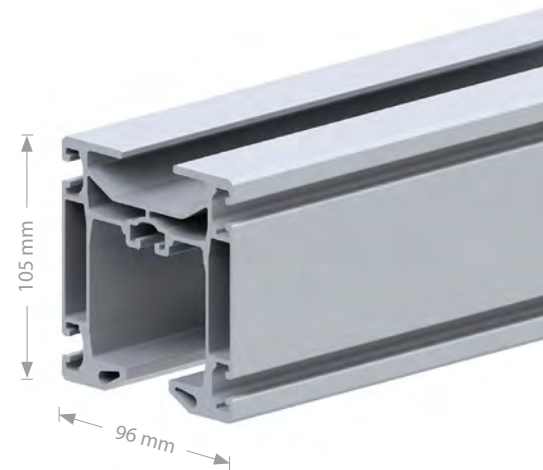
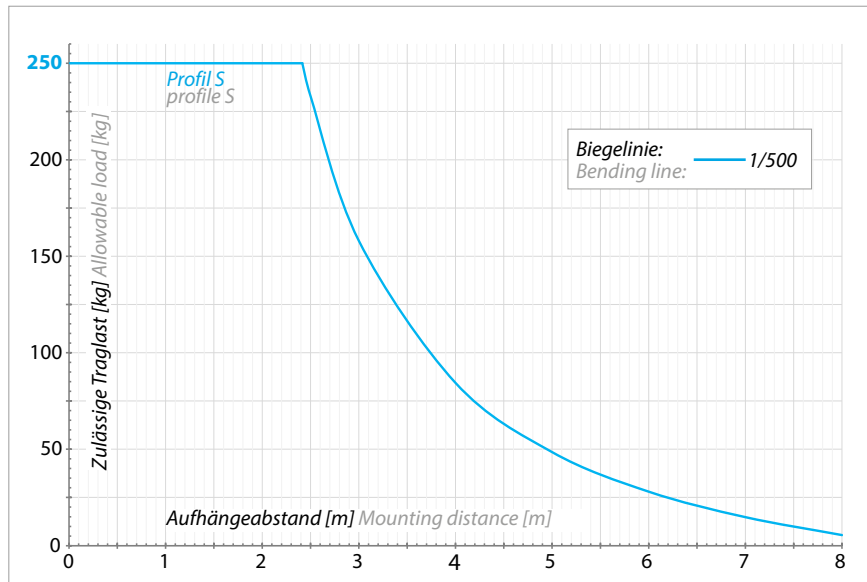
- Working loads up to 125 kg (275,6 lb)
- Combineable with standard trolley size and mounting
- With an own weight of only 3 kg/m, mounting distances of 2,3 metres with a work load of 125 kg (275,57 lb) are still feasible.

Technische Daten Technical Data	
Material Material data	EN AW 6063 T66 Aluminium, eloxiert EN AW 6063 T66 aluminium, anodised
Eigengewicht Weight	3 kg/m 0.17 lb/in
Max. Schnitttoleranz Max. cutting tolerance	+/- 0,50°
Flächenträgheitsmomente [I _y /I _z] Moment of plane area [I _y /I _z]	114 cm ⁴ / 90 cm ⁴
Widerstandsmomente [W _y /W _z] Moment of resistance [W _y /W _z]	25 cm ³ / 21 cm ³

Profillänge Profile length	Art.-Nr. Item no.	Eigengewicht Weight
1000 mm 39.37 in	0011001	3,00 kg 6.61 lb
2000 mm 78.74 in	0011002	6,00 kg 13.23 lb
3000 mm 118.11 in	0011003	9,00 kg 19.84 lb
4000 mm 157.48 in	0011004	12,00 kg 26.46 lb
5000 mm 196.85 in	0011005	15,00 kg 33.07 lb
6000 mm 236.22 in	0011006	18,00 kg 39.68 lb
7000 mm 275.59 in	0011007	21,00 kg 46.30 lb
8000 mm 314.96 in	0011008	24,00 kg 52.91 lb

Aluminium Kranprofil S (max. 250 kg)

Aluminium crane profile S (max. 250 kg)



Belastungsdiagramm S - Profil Load chart S - Profile

Merkmale

- Traglasten bis zu 250 kg
- Höchste Tragfähigkeit bei minimaler Bauhöhe
- Traglasten bis 250 kg bei einer Bauhöhe von nur 105 mm und einer Spannweite von 2,4 Meter
- Extrem leicht mit ca. 5 kg/m

Features

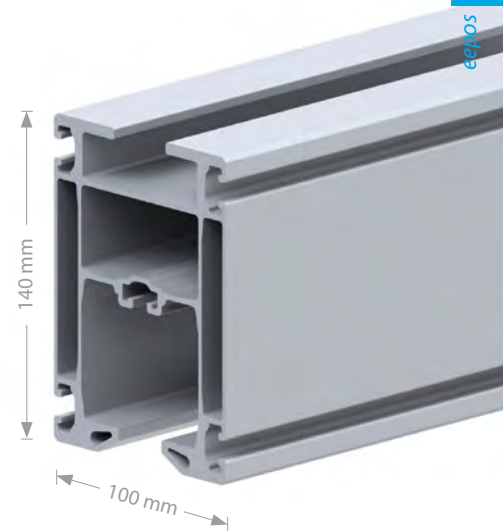
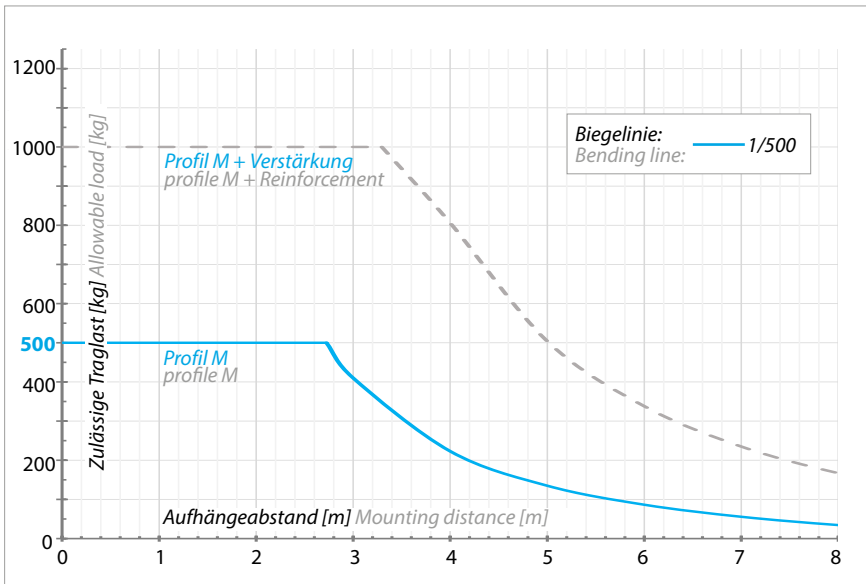
- Working loads up to 250 kg (551,2 lb)
- High working loads with minimal construction height
- Working loads of 250 kg with a construction height of only 105 mm and spans of 2,4 metres
- Extremely light with ca. 5 kg/m

Technische Daten Technical Data	
Material Material data	EN AW 6063 T66 Aluminium, eloxiert EN AW 6063 T66 aluminium, anodised
Eigengewicht Weight	5 kg/m 0.30 lb/in
Max. Schnitttoleranz Max. cutting tolerance	+/- 0,50°
Flächenträgheitsmomente [Iy/Iz] Moment of plane area [Iy/Iz]	253 cm ⁴ / 221 cm ⁴
Widerstandsmomente [Wy/Wz] Moment of resistance [Wy/Wz]	47 cm ³ / 46 cm ³

Profillänge Profile length	Art.-Nr. Item no.	Eigengewicht Weight
1000 mm 39.37 in	0011009	5,00 kg 11.02 lb
2000 mm 78.74 in	0011010	10,00 kg 22.05 lb
3000 mm 118.11 in	0011011	15,00 kg 33.07 lb
4000 mm 157.48 in	0011012	20,00 kg 44.10 lb
5000 mm 196.85 in	0011013	25,00 kg 55.12 lb
6000 mm 236.22 in	0011014	30,00 kg 66.14 lb
7000 mm 275.59 in	0011015	35,00 kg 77.16 lb
8000 mm 314.96 in	0011016	40,00 kg 88.18 lb

Aluminium Kranprofil M (max. 500 kg)

Aluminium crane profile M (max. 500kg)



Belastungsdiagramm M - Profil Load chart M - Profile

Merkmale

- Traglasten bis zu 500 kg
- Bei einer Belastung von 500 kg deckt es einen Arbeitsbereich von 2,7 Meter ab.
- Kombinierbar mit einem Verstärkungsprofil, um die Traglast zu erhöhen.
- Bei Lasten über 500 kg müssen 2 Fahrwerke eingesetzt werden.

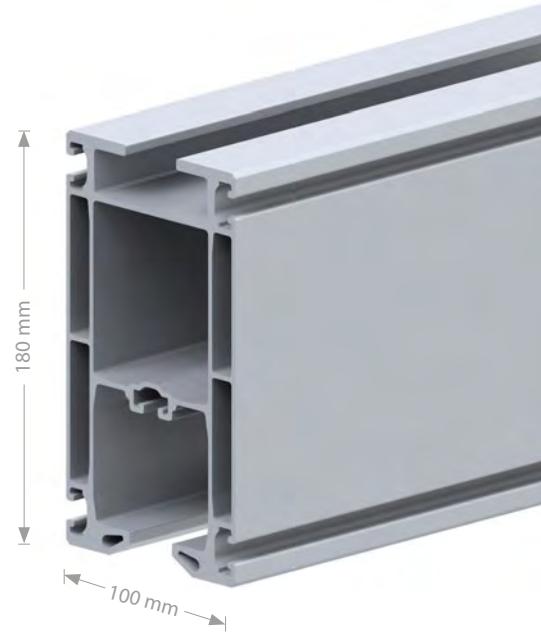
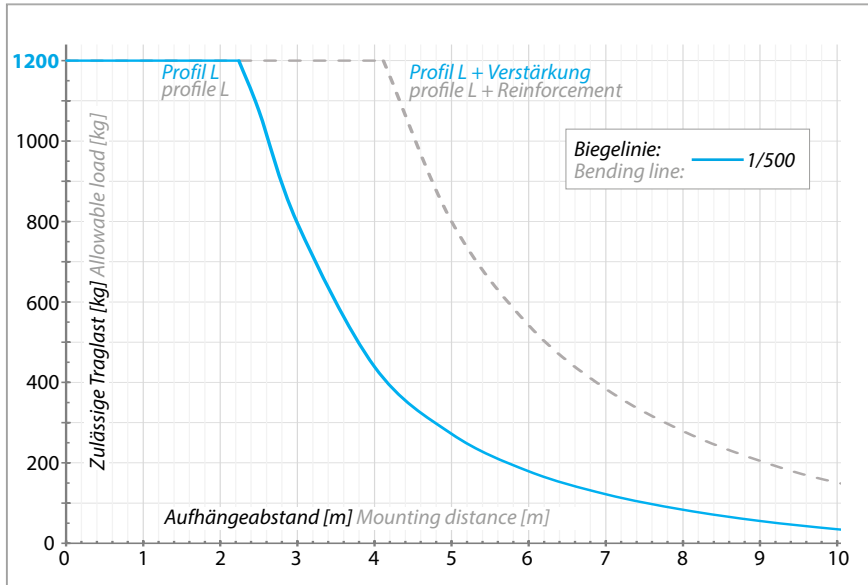
Features

- Working loads up to 500 kg (1,102.3 lb)
- With a working load of 500 kg it covers areas of 2,7 metres.
- Combineable with reinforcement profile to increase working load limits.
- For loads over 500 kg 2 trolleys must be used.

Technische Daten Technical Data	
Material Material data	EN AW 6063 T66 Aluminium, eloxiert EN AW 6063 T66 aluminium, anodised
Eigengewicht Weight	7 kg/m 0.39 lb/in
Max. Schnitttoleranz Max. cutting tolerance	+/- 0,50°
Flächenträgheitsmomente [I _y /I _z] Moment of plane area [I _y /I _z]	640 cm ⁴ / 351 cm ⁴
Widerstandsmomente [W _y /W _z] Moment of resistance [W _y /W _z]	90 cm ³ / 70 cm ³

Profillänge Profile length	Art.-Nr. Item no.	Eigengewicht Weight
1000 mm 39.37 in	0011017	7,00 kg 15.43 lb
2000 mm 78.74 in	0011018	14,00 kg 30.86 lb
3000 mm 118.11 in	0011019	21,00 kg 46.30 lb
4000 mm 157.48 in	0011020	28,00 kg 61.73 lb
5000 mm 196.85 in	0011021	35,00 kg 77.16 lb
6000 mm 236.22 in	0011022	42,00 kg 92.59 lb
7000 mm 275.59 in	0011023	49,00 kg 108.02 lb
8000 mm 314.96 in	0011024	56,00 kg 123.46 lb

Aluminium Kranprofil L (max. 1200 kg) Aluminium crane profile L (max. 1200 kg)



Belastungsdiagramm L - Profil Load chart L - Profile

Merkmale

- Traglasten bis zu 1200 kg
- Trotz des geringen Gewichts von nur 8,5 kg/m, nimmt das Kranprofil L bis zu 600 kg pro Fahrwerk auf. Bei dieser Belastung lassen sich 3,5 Meter überbrücken.
- Kombinierbar mit einem Verstärkungsprofil, um die Traglast zu erhöhen.
- Bei Lasten über 600 kg müssen 2 Fahrwerke eingesetzt werden.

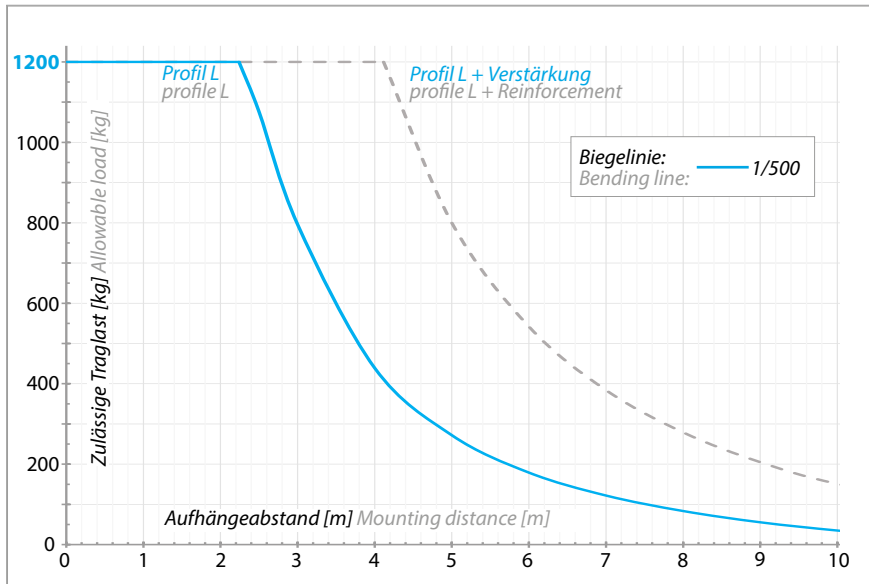
Features

- Working loads up to 1200 kg (2,645.5 lb)
- Despite the low own weight of only 8,5 kg/m the profile L intakes loads of up to 600 kg per trolley. With that load it still covers 3,5 metres.
- Combineable with reinforcement profile to increase working load limits.
- For loads over 600 kg 2 trolleys must be used.

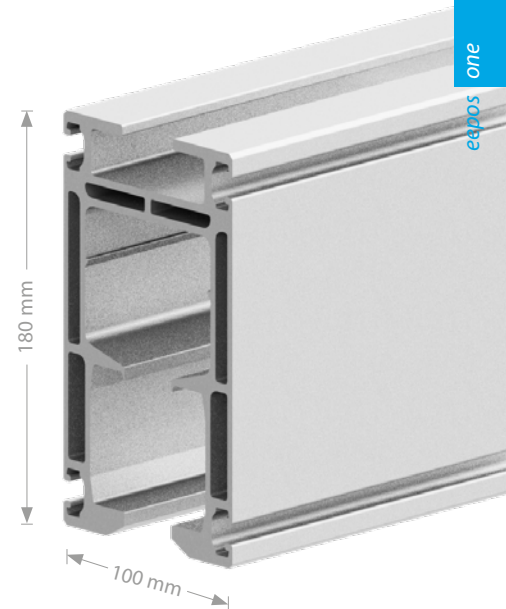
Technische Daten Technical Data	
Material Material data	EN AW 6063 T66 Aluminium, eloxiert EN AW 6063 T66 aluminium, anodised
Eigengewicht Weight	8,5 kg/m 0.48 lb/in
Max. Schnitttoleranz Max. cutting tolerance	+/- 0,50°
Flächenträgheitsmomente [Iy/Iz] Moment of plane area [Iy/Iz]	1229 cm ⁴ / 440 cm ⁴
Widerstandsmomente [Wy/Wz] Moment of resistance [Wy/Wz]	133 cm ³ / 88 cm ³

Profillänge Profile length	Art.-Nr. Item no.	Eigengewicht Weight		
1000 mm	39.37 in	0011025	8,50 kg	18.74 lb
2000 mm	78.74 in	0011026	17,00 kg	37.48 lb
3000 mm	118.11 in	0011027	25,50 kg	56.21 lb
4000 mm	157.48 in	0011028	34,00 kg	74.96 lb
5000 mm	196.85 in	0011029	42,50 kg	93.70 lb
6000 mm	236.22 in	0011030	51,00 kg	112.44 lb
7000 mm	275.59 in	0011031	59,50 kg	131.18 lb
8000 mm	314.96 in	0011032	68,00 kg	149.91 lb
9000 mm	354.33 in	0011033	76,50 kg	168.65 lb
10000 mm	393.70 in	0011034	85,00 kg	178.39 lb
11000 mm	433.07 in	0011035	93,50 kg	206.13 lb
12000 mm	472.44 in	0011036	102,00 kg	224.87 lb
13000 mm	511.81 in	0011037	110,50 kg	243.61 lb
14000 mm	551.18 in	0011038	119,00 kg	262.35 lb

Aluminium Kranprofil L innenliegende Schleifleitung (max. 1.200 kg) Aluminium crane internal conductor line (max. 1.200 kg)



Belastungsdiagramm L - Profil Load chart L - Profile



Merkmale

- Das Profil kommt bei der Verwendung einer innenliegenden Schleifleitung zum Einsatz.
- Gleiche mechanische Tragfähigkeit bei gleichen Außenmaßen wie Kranprofil L
- Innenliegende Schleifleitung in der Ausführung 400V / 3Phasen mit maximaler Strombelastbarkeit bis 32 Ampere möglich (siehe mehr auf Seite 87)
- Kopfeinspeisung mit Stahlendkappe

Features

- The profile is designed for a power supply by internal conductor line.
- Profile offers same mechanical load capacity by having the same outer dimensions as crane profile L
- Internal conductor line in version 400V / 3Phases with maximum current rating up to 32 Ampere possible (see more on page 87)
- Steel end stop is designed as powersupply

Technische Daten Technical Data	
Material Material data	EN AW 6063 T66 Aluminium, eloxiert EN AW 6063 T66 aluminium, anodised
Eigengewicht Weight	11,4 kg/m 0.64 lb/in
Max. Schnitttoleranz Max. cutting tolerance	+/- 0,50°
Flächenträgheitsmomente [ly/lz] Moment of plane area [ly/lz]	1503 cm ⁴ / 581 cm ⁴
Widerstandsmomente [Wy/Wz] Moment of resistance [Wy/Wz]	162 cm ³ / 116 cm ³

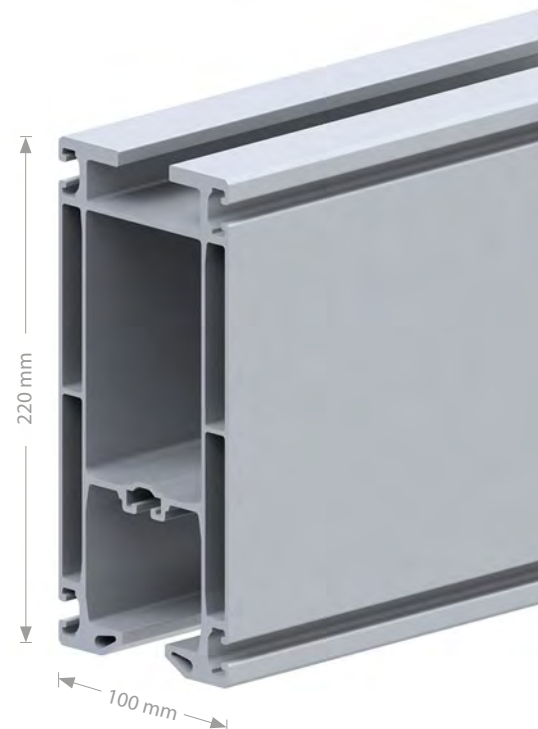
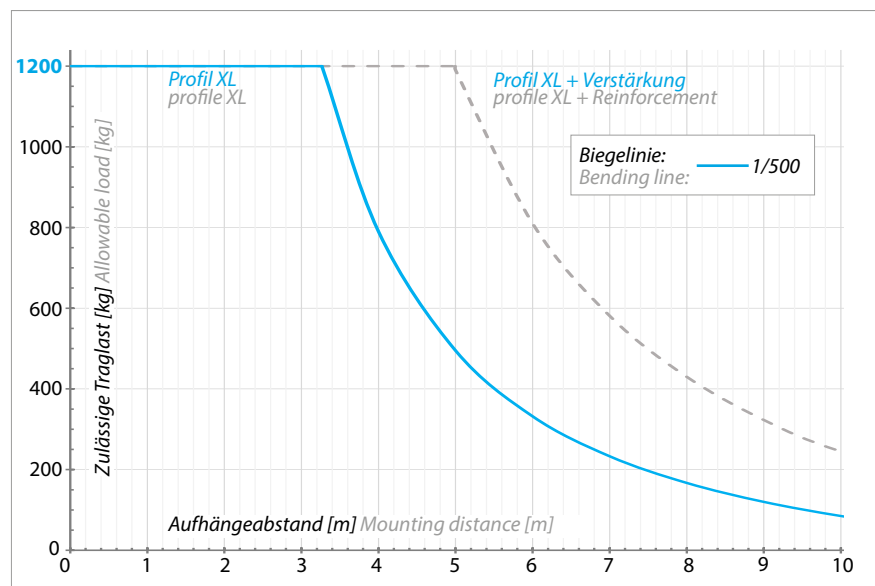
Profillänge Profile length	Art.-Nr. Item no.	Eigengewicht Weight
1000 mm 39.37 in	0011130	11,40 kg 25.13 lb
2000 mm 78.74 in	0011131	22,80 kg 50.27 lb
3000 mm 118.11 in	0011132	34,20 kg 75.40 lb
4000 mm 157.48 in	0011133	45,60 kg 100.53 lb
5000 mm 196.85 in	0011134	57,00 kg 125.66 lb
6000 mm 236.22 in	0011135	68,40 kg 150.79 lb
7000 mm 275.59 in	0011312	80,00 kg 176.37 lb
8000 mm 314.96 in	0011313	91,50 kg 201.72 lb

Zubehör Innenliegende Schleifleitung ab S.87
Equipment internal conductor line from p.87



Aluminium Kranprofil XL (max. 1200 kg)

Aluminium crane profile XL (max. 1200 kg)



Belastungsdiagramm XL - Profil Load chart XL - Profile

Merkmale

- Traglasten bis zu 1200 kg
- In Verbindung mit dem Verstärkungsprofil, können mit dem XL Profil bei einer Spannweite von 14 m noch Lasten von 160 kg bewegt werden.
- Kombinierbar mit einem Verstärkungsprofil, um die Traglast zu erhöhen.
- Bei Lasten über 600 kg müssen 2 Fahrwerke eingesetzt werden.

Features

- Working loads up to 1200 kg (2,645.5 lb)
- In connection with reinforcement profile the profile XL can move 160 kg with a span of 14 meters.
- Combineable with reinforcement profile to increase working load limits.
- For loads over 600 kg 2 trolleys must be used.

Technische Daten

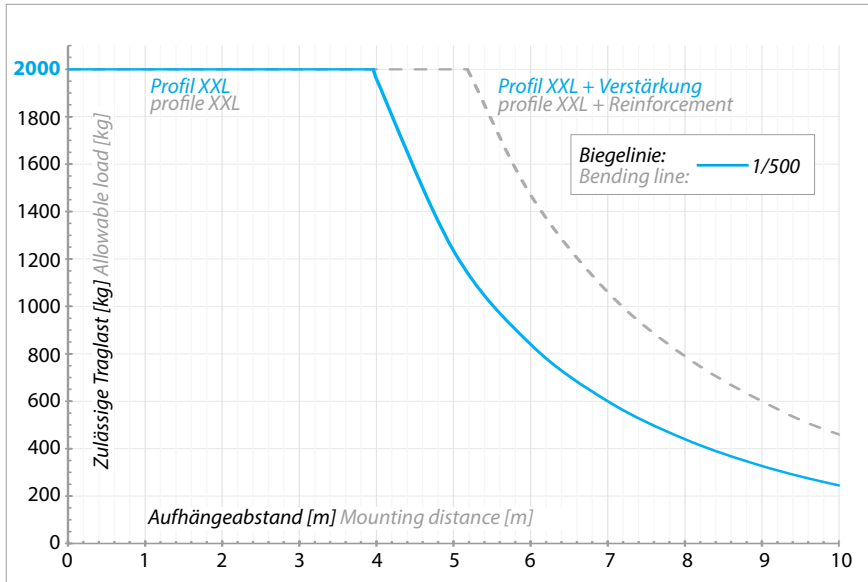
Technical Data

Material Material data	EN AW 6063 T66 Aluminium, eloxiert EN AW 6063 T66 aluminium, anodised
Eigengewicht Weight	10 kg/m 0,56 lb/in
Max. Schnitttoleranz Max. cutting tolerance	+/- 0,50°
Flächenträgheitsmomente [Iy/Iz] Moment of plane area [Iy/Iz]	2195 cm ⁴ / 518 cm ⁴
Widerstandsmomente [Wy/Wz] Moment of resistance [Wy/Wz]	197 cm ³ / 104 cm ³

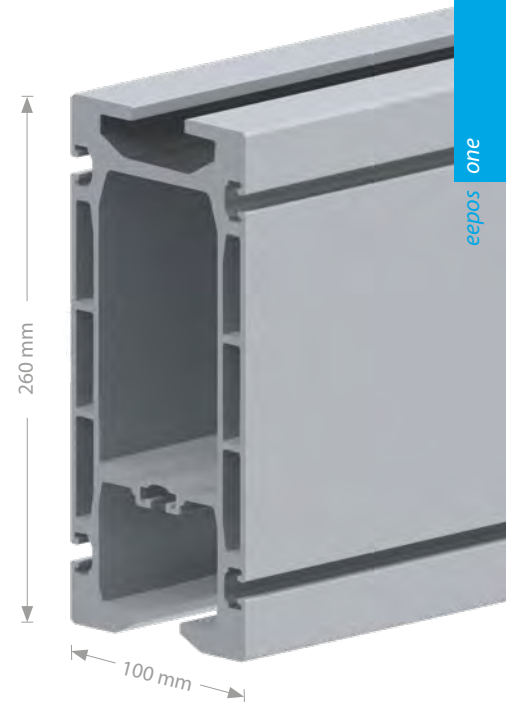
Profillänge Profile length	Art.-Nr. Item no.	Eigengewicht Weight		
1000 mm	39.37 in	0011051	10,00 kg	22.05 lb
2000 mm	78.74 in	0011052	20,00 kg	44.10 lb
3000 mm	118.11 in	0011053	30,00 kg	66.14 lb
4000 mm	157.48 in	0011054	40,00 kg	88.18 lb
5000 mm	196.85 in	0011055	50,00 kg	110.23 lb
6000 mm	236.22 in	0011056	60,00 kg	132.28 lb
7000 mm	275.59 in	0011057	70,00 kg	154.32 lb
8000 mm	314.96 in	0011058	80,00 kg	176.37 lb
9000 mm	354.33 in	0011059	90,00 kg	198.42 lb
10000 mm	393.70 in	0011060	100,00 kg	220.46 lb
11000 mm	433.07 in	0011061	110,00 kg	242.51 lb
12000 mm	472.44 in	0011062	120,00 kg	264.55 lb
13000 mm	511.81 in	0011063	130,00 kg	286.60 lb
14000 mm	551.18 in	0011064	140,00 kg	308.65 lb

Aluminium Kranprofil XXL (max. 2000 kg)

Aluminium crane profile XXL (max. 2000 kg)



Belastungsdiagramm XXL - Profil Load chart XXL - Profile



Merkmale

- Traglasten bis zu 2000 kg
- Kombinierbar mit einem Verstärkungsprofil, um die Traglast zu erhöhen.
- Bei Lasten über 600-1200 kg müssen 2 Fahrwerke eingesetzt werden. Höhere Lasten müssen durch 4 Fahrwerke aufgenommen werden.

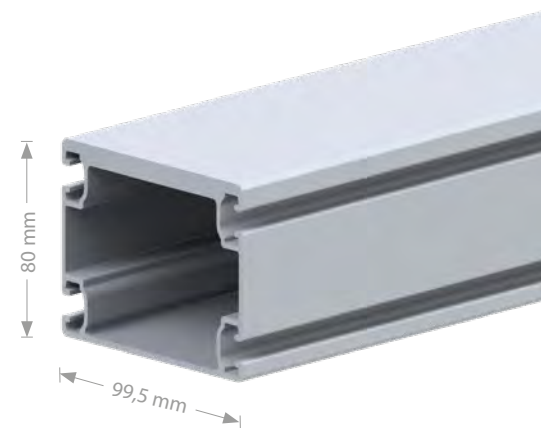
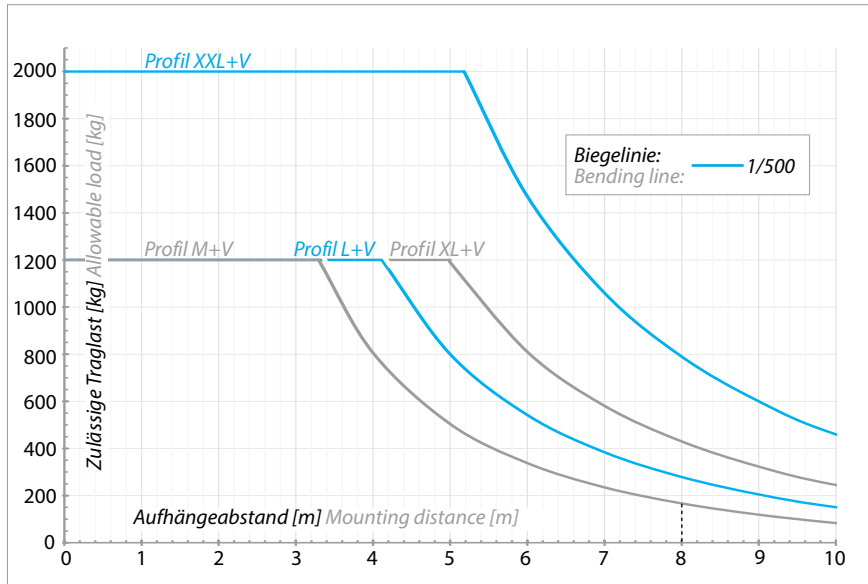
Features

- Working loads up to 2000 kg (4,409.2 lb)
- Combineable with reinforcement profile to increase working load limits.
- For loads over 600 kg 2 trolleys must be used! Higher loads must be received by 4 trolleys.

Technische Daten Technical Data	
Material Material data	EN AW 6063 T66 Aluminium, eloxiert EN AW 6063 T66 aluminium, anodised
Eigengewicht Weight	17,5 kg/m 0.92 lb/in
Max. Schnitttoleranz Max. cutting tolerance	+/- 0,50°
Flächenträgheitsmomente [I _y /I _z] Moment of plane area [I _y /I _z]	5373 cm ⁴ / 922 cm ⁴
Widerstandsmomente [W _y /W _z] Moment of resistance [W _y /W _z]	402 cm ³ / 184 cm ³

Profillänge Profile length	Art.-Nr. Item no.	Eigengewicht Weight		
1000 mm	39.37 in	0011122	17,50 kg	38.58 lb
2000 mm	78.74 in	0011123	35,00 kg	77.16 lb
3000 mm	118.11 in	0011124	52,50 kg	115.74 lb
4000 mm	157.48 in	0011125	70,00 kg	154.32 lb
5000 mm	196.85 in	0011126	87,50 kg	192.90 lb
6000 mm	236.22 in	0011127	105,00 kg	231.49 lb
7000 mm	275.59 in	0011128	122,50 kg	270.07 lb
8000 mm	314.96 in	0011129	140,00 kg	308.65 lb
9000 mm	354.33 in	0011192	157,50 kg	347.23 lb
10000 mm	393.70 in	0011193	175,00 kg	385.81 lb
11000 mm	433.07 in	0011274	192,50 kg	424.39 lb

Verstärkungsprofil Reinforcement profile



Belastungsdiagramm M - XXL Profil + Verstärkungsprofil
Load chart M - XXL-Profile + Reinforcement

Merkmale

- Zur Verstärkung der Traglasten von den Kranprofilen M, L, XL und XXL.
- Ermöglicht wesentlich höhere Spannweiten und Aufhängeabstände ohne Höhenverlust.
- Verringerung der Durchbiegung

Features

- To reinforce capacities of crane profiles M, L, XL and XXL.
- To realize larger distances or higher working loads without height loss.
- Reducing of deflection

passende Verbindungsplatten S.14
suitable connection plates p.14

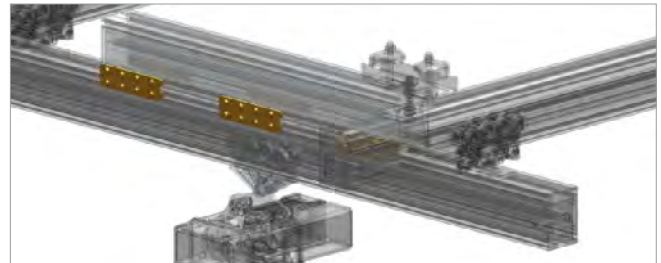


Technische Daten Technical Data	
Material Material data	EN AW 6063 T66 Aluminium, eloxiert EN AW 6063 T66 aluminium, anodised
Eigengewicht Weight	4 kg/m 0.22 lb/in
Flächenträgheitsmomente mit M-Profil [I _y /I _z] Moment of plane area with M-Profile [I _y /I _z]	2141 cm ⁴ / 508 cm ⁴
Flächenträgheitsmomente mit L-Profil [I _y /I _z] Moment of plane area with L-Profile [I _y /I _z]	3433 cm ⁴ / 612 cm ⁴
Flächenträgheitsmomente mit XL-Profil [I _y /I _z] Moment of plane area with XL Profile [I _y /I _z]	5210 cm ⁴ / 695 cm ⁴
Flächenträgheitsmomente mit XXL-Profil [I _y /I _z] Moment of plane area with XL Profile [I _y /I _z]	9353 cm ⁴ / 1031 cm ⁴

Profillänge Profile length	Art.-Nr. Item no.	Eigengewicht Weight
1000 mm 39.37 inch	0011043	4,00 kg 8.82 lb
2000 mm 78.74 inch	0011044	8,00 kg 17.64 lb
3000 mm 118.11 inch	0011045	12,00 kg 26.46 lb
4000 mm 157.48 inch	0011046	16,00 kg 35.27 lb
5000 mm 196.85 inch	0011047	20,00 kg 44.09 lb
6000 mm 236.22 inch	0011048	24,00 kg 52.91 lb
7000 mm 275.59 inch	0011049	28,00 kg 61.73 lb
8000 mm 314.96 inch	0011050	32,00 kg 70.55 lb

Universalverbinder

Universal connectors



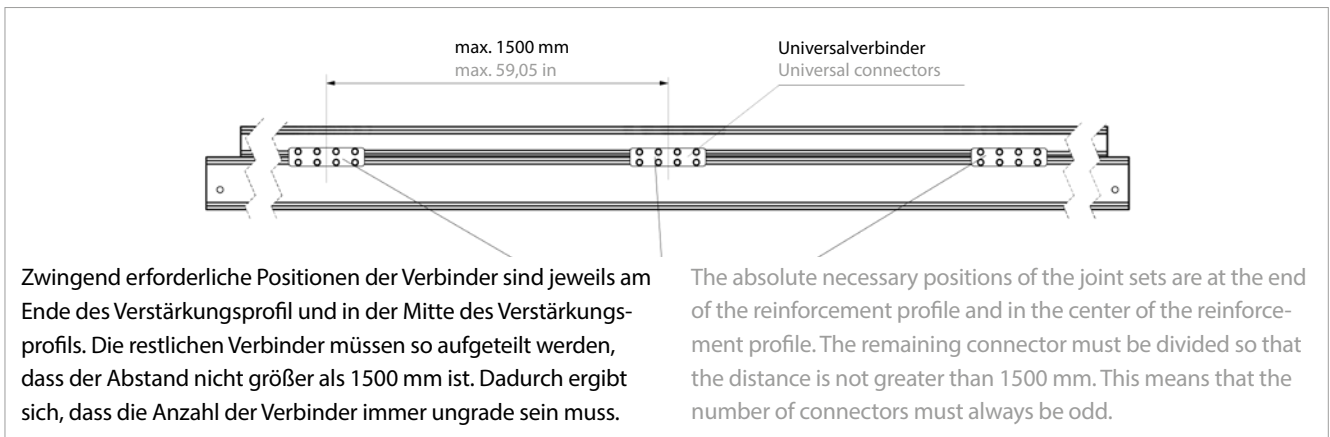
Merkmale

- Zum Verbinden aufgesetzter Kranprofile oder Verstärkungsprofile, um die Steifigkeit zu erhöhen
- Die verstärkende Profilgröße hängt von individuellen Berechnungen ab.

Features

- For connecting suspended crane profiles or reinforcing profiles to increase stiffness
- The combined profile sizes have to be calculated individually.

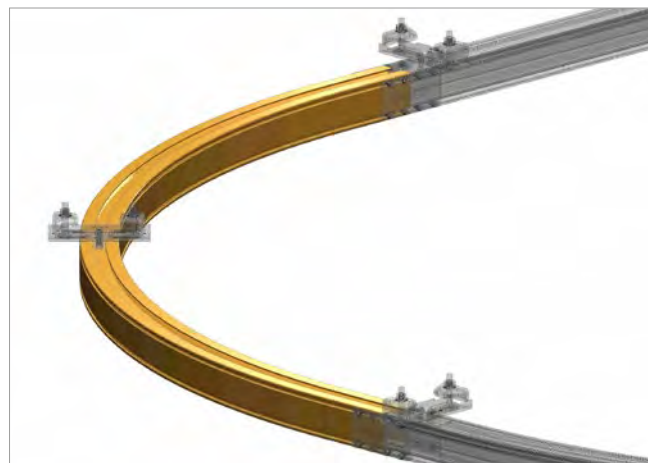
Typ Type	Art.-Nr. Item no.	Maße HxB Dimension HxW	Eigengewicht Weight
Universalverbinder für S-, M-, L-, XL-, XXL-, Verstärkungsprofil Universal connectors for S-, M-, L-, XL-, XXL- and reinforcement profile	0012539	95 x 200 mm 3.74 x 7.87 in	1,69 kg 3.72 lb



Kranprofile ab S.6
Crane profile from p.6

Kurvensegment

Curved segment



Merkmale

- Empfohlener Radius: ≥ 2.000 mm, je nach Anwendungsfall sind auch individuelle Radien ab 2.000 mm möglich (XS, S und M Profil auch in kleineren Radien möglich, bei Verwendung von Sonderführungen).
- Auch frei geformte Bögen oder Mehrfachbögen wie S-Bögen sind optional möglich.
- Kurvenprofile können nicht verstärkt werden.
- Aufhängeabstand: max. 2.000 mm

Features

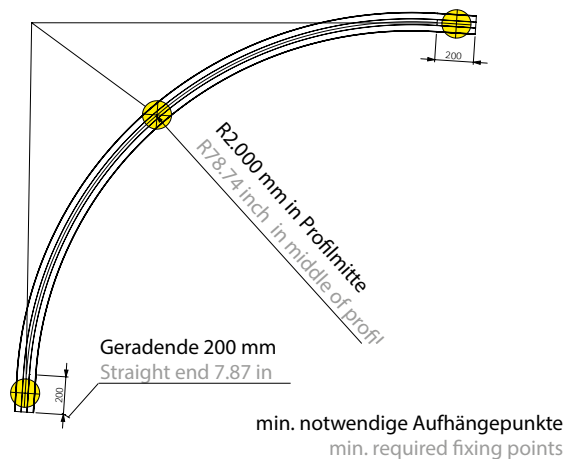
- Recommended radius ≥ 2.000 mm, depending on installations a minimum radius starting at 2.000 mm is possible. (XS, S and M profile also possible in smaller radius with the use of special guidances).
- Also individual bends or S-curves are optional possible.
- Curve profiles can not be reinforced.
- Mounting distance: max. 2.000 mm



[Kurvenfahrwerke für Radius unter 2.000 mm S.46](#)
Trolleys for curved segments below 2.000 mm p.46

* bei einem Radius kleiner als 2.000 mm werden Kurvenfahrwerke eingesetzt
* for a radius less than 2.000 mm trolleys for curved segments are required

Für die Befestigung eines Stoßverbinders (siehe S. 24) ist am Ende eines Kurvensegments ein gerades Endstück von 200 mm notwendig.
To connect the curve to next segments by joint plates (see page 24) a straight piece of 200 mm is necessary on each end of the curve.



Kurvensegment Curved segment	Art.-Nr. Item no.	Standard- radius Standard- radius	min. Radius min. radius	Eigen- gewicht Weight
Profil XS Profile XS	0011039	2.000 mm 78.74 in	1.000 mm 39.37 in	10,60 kg 23.37 lb
Profil S Profile S	0011040	2.000 mm 78.74 in	1.000 mm 39.37 in	18,00 kg 39.68 lb
Profil M Profile M	0011041	2.000 mm 78.74 in	1.500 mm 59.05 in	24,80 kg 54.67 lb
Profil L Profile L	0011042	2.000 mm 78.74 in	2.000 mm 78.74 in	30,50 kg 67.24 lb



Bild oben: Kranprofil XL mit Handlingsgerät
Above: crane profile XL with handling unit



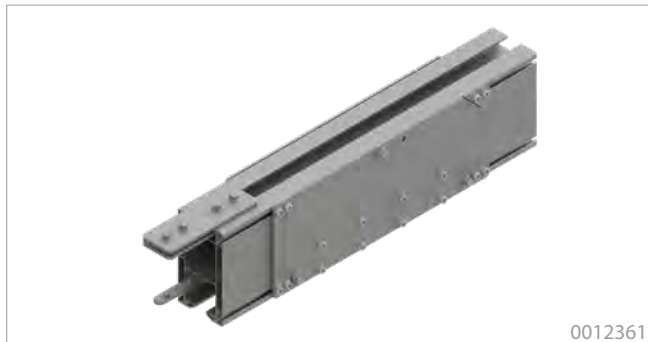
Bild rechts: Kurvensegment in einer Einschienenbahn
Right: curved segment in a monorail

Bild unten: Produktionshalle mit Zweiträgerkranen
Below: production plant with double girder cranes

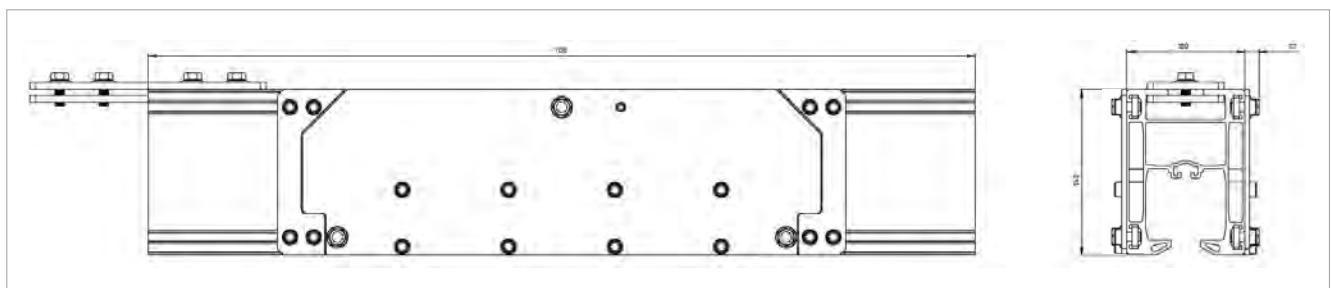
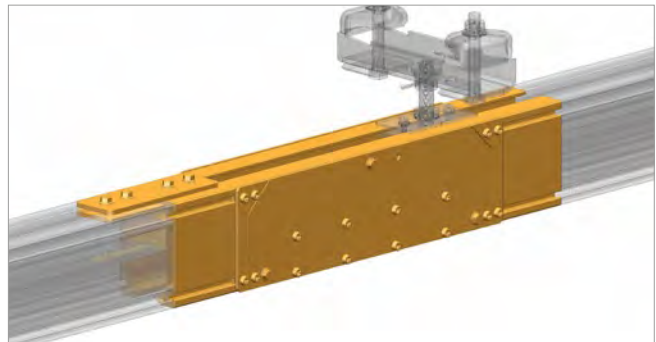


Hochlast Servicestation

High-Performance Service station



0012361



Merkmale

- Bietet höchste Flexibilität.
- Zur einfachen Kontrolle und den Austausch eines Fahrwerks.
- Beim Einsatz von mehreren Fahrwerken müssen nicht alle Fahrwerke entfernt werden, um ein mittleres zu erreichen.
- Die maximale Belastung pro Fahrwerk beträgt 250 kg bei Profil S, 500 kg bei Profil M und 600 kg bei Profil L-XXL.
- Die Servicestation muss unterhalb oder direkt neben einer Aufhängung montiert werden. Für anschließende Profile sind die Hinweise zu den Abständen der Aufhängungen aus der Betriebsanleitung eePOS-Kransysteme zu berücksichtigen.

Features

- For highest flexibility.
- For simple maintenance or exchange of trolleys.
- To save time, when you want to check a trolley in between of other trolleys.
- Maximum load to put on service station is 250 kg for profile S, 500 kg for M and 600 kg for L-XXL per trolley.
- Service station must be mounted below or next to a mouting. The mounting position for following profiles has to be taken into consideration regarding the eePOS operating instructions.

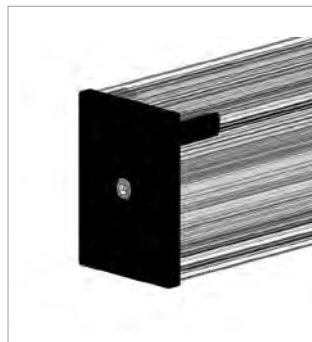
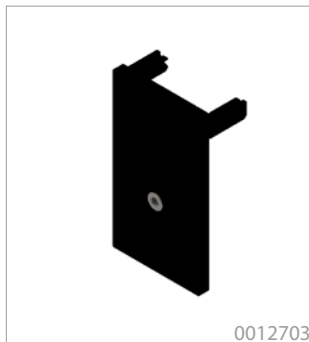
Stoßverbinder S.24

Joint set p.24

Hochlast Servicestation High-Performance service station	Art.-Nr. Item no.	Länge Length	Höhe Height	Breite Width	Eigengewicht Weight
Profil S Profile S	0012359	700 mm 27.56 in	105 mm 4.13 in	96+12 mm 3.78+0.47 in	4,90 kg 10.80 lb
Profil M Profile M	0012360	700 mm 27.56 in	140 mm 5.51 in	100+12 mm 3.94+0.47 in	6,40 kg 14.11 lb
Profil L Profile L	0012361	700 mm 27.56 in	180 mm 7.09 in	100+12 mm 3.94+0.47 in	7,60 kg 16.76 lb
Profil L innenliegende Schleifleitung Profile L internal conductor line	0012826	700 mm 27.56 in	180 mm 7.09 in	100+16 mm 3.94+0,63 in	20,40 kg 44,97 lb
Profil XL Profile XL	0012362	700 mm 27.56 in	220 mm 8.66 in	100+12 mm 3.94+0.47 in	8,80 kg 19.40 lb
Profil XXL Profile XXL	0012518	700 mm 27.56 in	260 mm 10.24 in	100+12 mm 3.94+0.47 in	17,80 kg 39.24 lb

Profilabschluss

Profile end cover



Merkmale

- ee
pos-Kranprofile müssen mit einem Profilabschluss versehen werden, um das Eindringen von Verunreinigungen zu verhindern.
- Befestigung durch selbstschneidende Schraube mit Inbus-schlüssel Gr.8
- saubere Abdeckung der Profilschnittkante
- neutrale Ausführung durch abtrennbares ee
pos-Logo möglich
- Profilabschluss aus Stahl dient gleichzeitig auch als Endstopper

Features

- Each ee
pos profile has to be covered with an end cover in order to avoid intrusion of dirt.
- Fastened with self-tapping screw to the item groove
- Neat cover for the profile's cutting edge
- The ee
pos logo is removable and thus a neutral design possible.
- The profile end cover steel also serves as end stop

optionaler Dämpfer für Profilabschluss Stahl ab S.23
optional buffer for profile end cover steel from p.23



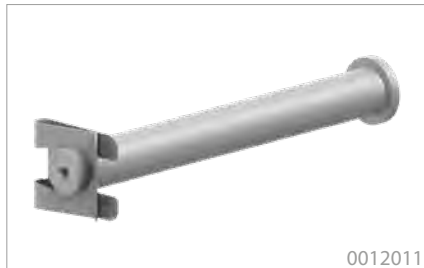
Profilabschluss Kunststoff Profile end cover plastic	Art.-Nr. Item no	Abmessungen (HxBxT) Dimensions (HxWxD)	Eigengewicht Weight
XS	0012700	105 x 78 x 58 mm 4.13 x 3.07 x 2.28 in	0,09 kg 0.19 lb
S	0012701	110 x 101 x 58 mm 4.33 x 3.98 x 2.28 in	0,12 kg 0.26 lb
M	0012702	145 x 105 x 58 mm 5.71 x 4.13 x 2.28 in	0,15 kg 0.33 lb
L	0012703	185 x 105 x 58 mm 7.28 x 4.13 x 2.28 in	0,18 kg 0.39 lb
XL	0012704	225 x 105 x 58 mm 8.86 x 4.13 x 2.28 in	0,21 kg 0.46 lb
XXL	0012705	265 x 105 x 58 mm 10.43 x 4.13 x 2.28 in	0,24 kg 0.52 lb
für Verstärkungsprofil for reinforcement profile	0012193	80 x 99,5 mm 3.46 x 3.92 in	0,07 kg 0.15 lb

Profilabschluss Stahl* Profile end cover steel*	Art.-Nr. Item no.	Abmessungen Dimensions	Eigengewicht Weight
S	0012386	110 x 105 mm 4.33 x 4.13 in	1,30 kg 2.86 lb
M	0012387	110 x 140 mm 4.33 x 5.51 in	1,90 kg 4.19 lb
L	0012388	110 x 180 mm 4.33 x 7.09 in	2,30 kg 5.07 lb
XL	0012389	110 x 220 mm 4.33 x 8.67 in	2,70 kg 5.95 lb
XXL	0012519	110 x 260 mm 4.33 x 10.24 in	2,90 kg 6.39 lb

* Profilabschluss Stahl ist mit einem Bohrloch versehen für einen optionalen Dämpfer

* Profile end cover steel is provided with a drill hole for an optional buffer

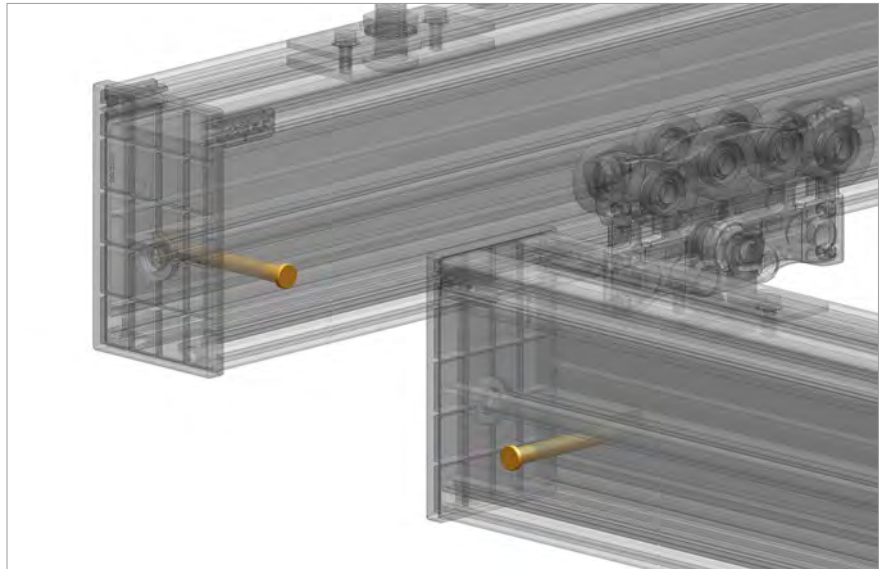
Endanschlag fest End stop fix



0012011



0012139



Merkmale

- Der feste Endanschlag muss bei eepos-Kransystemen immer an jedem Profilende eingesetzt werden.
- Durch den Endanschlag wird zuverlässig ein unbeabsichtigtes Herausfallen der Fahrwerke und damit auch der zu transportierenden Last verhindert.
- Der feste Endanschlag dient ausschließlich als Sicherheitsstop und sollte nicht betriebsmäßig angefahren werden. Zusätzlich muss er mit einem Endanschlag verstellbar ergänzt werden.
- Die Position der benötigten Bohrung (\varnothing 13mm) kann mit der entsprechenden Bohrschablone (0012139) ermittelt werden.
- Bohrungen für den Endanschlag ein- und zweiseitig bestellbar

Features

- The fixed end stop has to be mounted to each profile end.
- By the fixed end stop, a falling out of trolleys and load is avoided.
- The fixed end stop is used exclusively as a safety stop and should not be approached in normal operation. In addition, the fixed end stop must be complemented with an adjustable stop.
- With the corresponding drilling template (0012139), the position of the required hole (\varnothing 13mm) can be determined.
- Drilled end stops on one or both sides of the profile can be ordered from eepos.

Typ Type	Art.-Nr. Item no.	Durchmesser Diameter	Eigengewicht Weight
Endanschlag fest XS Endstop fix XS	0012010	12 mm 0.47 in	0,10 kg 0.22 lb
Endanschlag fest S-XXL90° Endstop fix S-XXL90°	0012011	12 mm 0.47 in	0,10 kg 0.22 lb
Bohrschablone für Endanschlag 0012010 + 0012011 Drilling template for endstop 0012010 + 0012011	0012139	-	0,04 kg 0.09 lb
Bohrung einseitig Drinning one-sided	0011079	-	-
Bohrung beidseitig Drinning double-sided	0011080	-	-

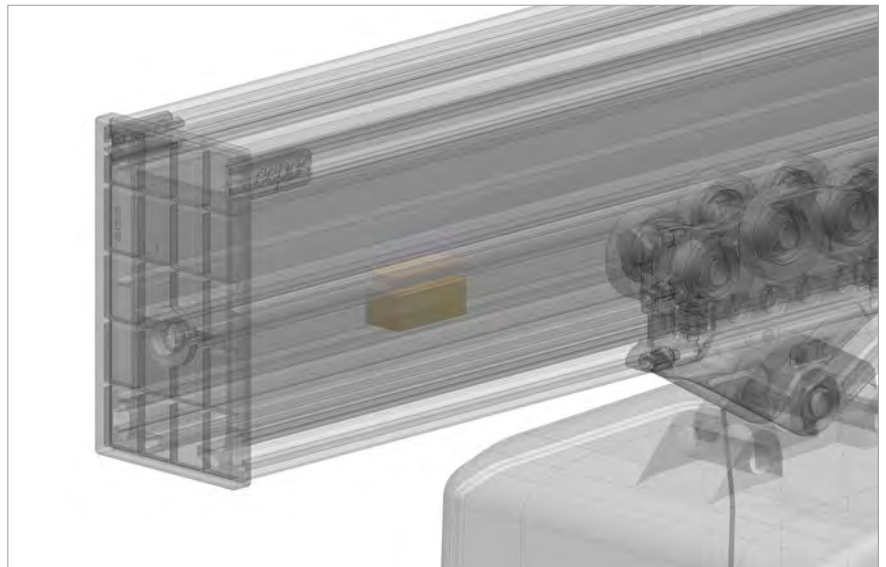
Endanschlag verstellbar End stop adjustable



0012012



0012280



Merkmale

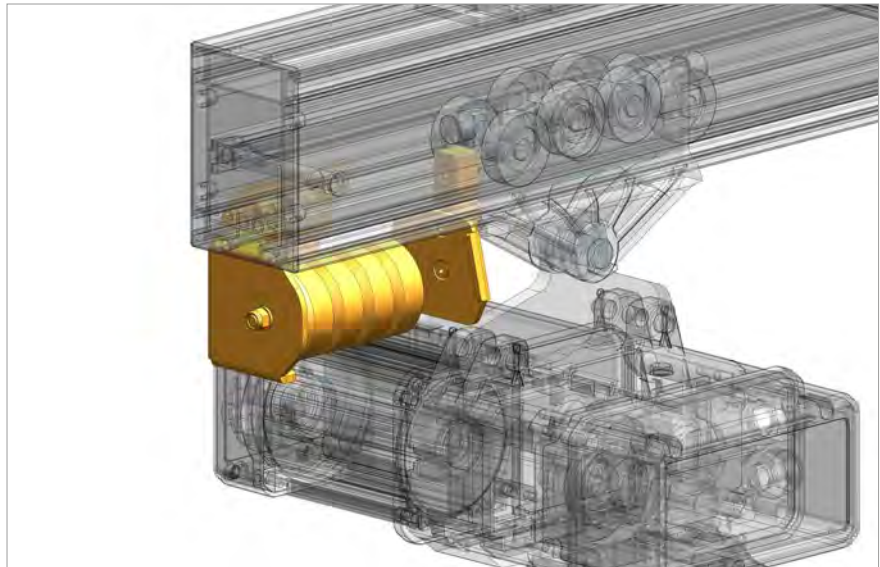
- Mit dem verstellbaren Endanschlag kann die Last jederzeit an beliebigen Stellen innerhalb des Kransystems positioniert werden.
- Kabelwagen für die Energiezufuhr unterfahren den Anschlag ungehindert. Dadurch wird der verstellbare Anschlag eingesetzt, wenn ein Kabelschlepp als Energiezuführung genutzt wird.
- Auch wenn ein verstellbarer Anschlag montiert ist, muss am offenen Profillende immer ein fester Endanschlag montiert sein.
- Der Endanschlag mit Nutenstein ist einfach nachrüstbar

Features

- The adjustable end stop can be placed to each position in the crane system.
- Cable trolleys can pass underneath the adjustable end stop. Only the load trolley is stopped in order to avoid damage of cable trolleys.
- Also by using the adjustable end stop, the fixed end stop is mandatory.
- End stop with slot nut is easily retrofitted

Endanschlag verstellbar End stop adjustable	Art.-Nr. Item no.	Abmessungen (LxBxH) Dimensions (LxWxH)	Eigengewicht Weight
ohne item Nutenstein without slot nut	0012012	50x25x20 mm 1.96x0.98x0.79 in	0,20 kg 0.44 lb
mit item Nutenstein with slot nut	0012280		0,20 kg 0.44 lb

Endanschlag Dämpfer End stop bumper



Merkmale

- Dämpfer für sehr große und häufige Belastungen, aber auch schon für kleinere Lasten einsetzbar.
- Sehr langer Dämpfungsweg von ca. 60mm, dadurch kleinere Reaktionskräfte auf das Schienensystem und die Anbauteile.
- Progressive Dämpferkennlinie, dadurch sanfter Einlauf in die Dämpfer und auch schon für kleine Lasten anwendbar.
- Hohe Belastungsreserven für unbeabsichtigtes und schnelles Anfahren in die Puffer.

Features

- Damper for very heavy loads and frequent use, but also usable for smaller loads.
- Very long way of breaking of approx. 60mm through this only little reaction force to the rail system and add-on components.
- Progressive damper characteristic, with soft start of damping, usable also with small loads.
- High stress reserve for accidental or fast crashing into dampers.

Endanschlag Set End stop bumper set	Art.-Nr. Item no.	Max. Stauchweg Max. upset way	Max. Energieaufnahme Max. energy input	Eigengewicht Weight
Set für Fahrwerk links Set for trolleys left	0012553	65 mm 2.56 in	70 Nm	1,80 kg 3.96 lb
Set für Fahrwerk rechts Set for trolleys right	0012576			1,80 kg 3.96 lb
Set für Fahrwerk links Set for trolleys left	0012580	60 mm 2.36 in	27,20 Nm	1,90 kg 4.19 lb
Set für Fahrwerk rechts Set for trolleys right	0012582			1,90 kg 4.19 lb

Endanschlag Stoßdämpfer End stop absorber



Merkmale

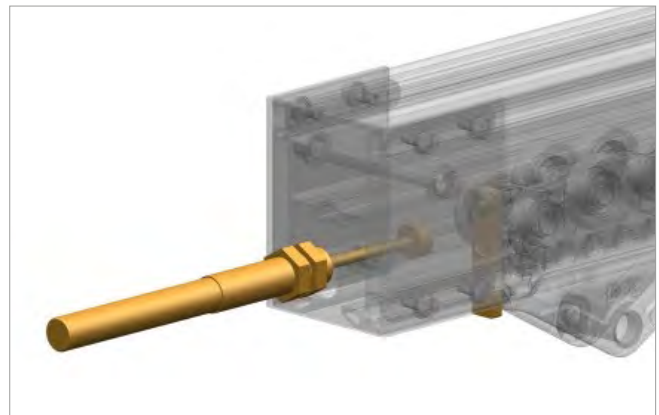
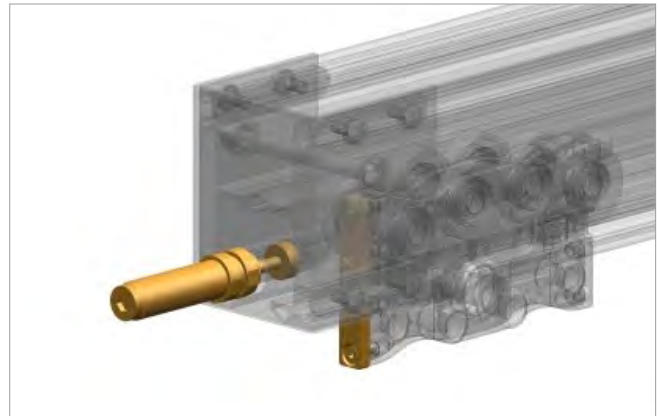
- Der Endanschlag sorgt für sanftes Stoppen der Last.
- Lasten können jederzeit an beliebigen Stellen innerhalb des Kransystems positioniert werden.
- Fahrwerke können jederzeit an beliebigen Stellen innerhalb des Kransystems gestoppt werden.
- Für pendelnde Lasten wie z.B. Kettenzüge
- Inklusive Prallblech zur Montage am Fahrwerk

Features

- For a smooth stopping of the load.
- Loads can be positioned in each position of the crane system.
- Trolleys can be stopped at any position within the crane system at any time.
- For pendular loads such as chain hoists
- Includes a baffle for suspension for mounting on the trolleys

Typ Type	Art.-Nr. Item no.	Max. Stauchweg Max. upset way	Max. Energieaufnahme Max. energy input	Eigengewicht Weight
Endanschlag gedämpft End stop buffered	0012151	25 mm 0.98 in	78 Nm	0,66 kg 1.45 lb
Endanschlag gedämpft mit Industriestoßdämpfer End stop buffered with industrial shock absorber	0012634	80 mm 3.15 in	198 Nm	1,10 kg 2.43 lb

Endanschlag Stahlendkappe End stop steel end cover



Merkmale

- Der Dämpfer wird in die Stahlendkappe verbaut und sorgt für ein sanftes Stoppen des Fahrwagens.
- Für pendelnde Lasten wie z.B. Kettenzüge
- Inklusive Prallblech zur Montage am Fahrwerk

Features

- The absorber is fixed to the steel end cover to provide a smooth stopping of the trolley.
- For pendular loads, such as chain hoists
- Impact plate for mounting to trolley included



[Profilabschluss Stahl S.18](#)
Profile end cover steel p.18

Type type	Art.-Nr. Item no.	Max. Stauchweg Max. upset way	Max. Energieaufnahme Max. energy input	Eigengewicht Weight
Dämpfer und Prallblech für Gabelfahrwerk Buffer with impact plate for gab trolleys	0012754	25 mm	78 Nm	0,45 kg 0.99 lb
	0012755	80 mm	198 Nm	0,70 kg 1.54 lb
Dämpfer und Prallblech für Gelenkfahrwerk Buffer with impact plate for hinge trolleys	0012756	25 mm	78 Nm	0,47 kg 1.03 lb
	0012757	80 mm	198 Nm	0,72 kg 1.59 lb

Stoßverbinder

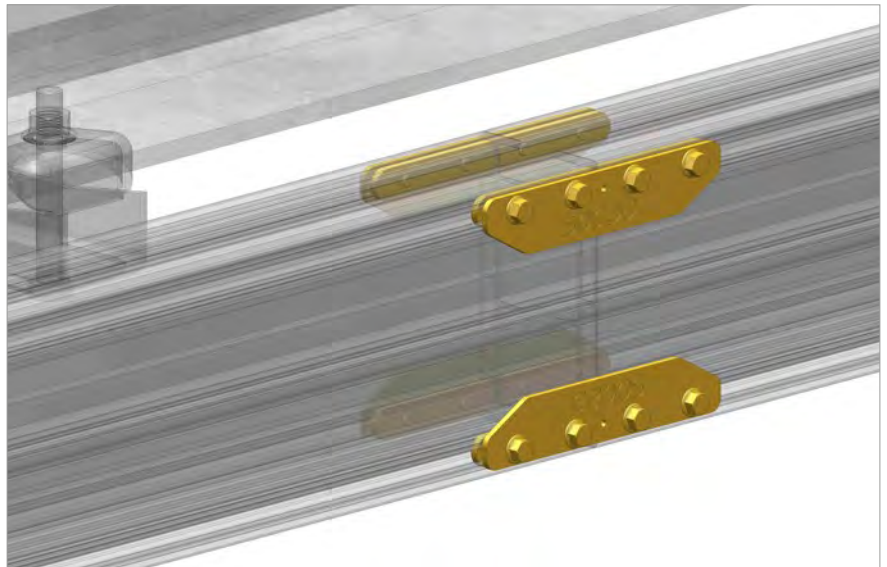
Joint set



0012890



0012730



Merkmale

- Dient zum Verbinden zweier Kranprofile
- Stoß muss immer in der Nähe einer Aufhängung zur Oberkonstruktion platziert sein (siehe S. 67 Aufhängetoleranzen)
- Stoßverbindungen werden über das seitliche Nutensystem befestigt und erlauben auf diese Weise beliebig lange Kranbahnen zu erstellen
- Stoßverbinder für Profilgröße S - XXL einsetzbar
- Geprägte Rückseite schützt vor Auseinanderziehen des Stoßes

Features

- Used to connect two crane profiles
- The joint must always be placed near a suspension to the upper structure. (see page 67 Mounting tolerances)
- Joint set are fastened via the lateral groove system and thus allow the construction of crane runways of any length.
- Joint set can be used for profile sizes S - XXL
- Embossed back side protects against pulling the joint apart

Aufhängetoleranzen ab S.67
Mounting tolerances from p.67

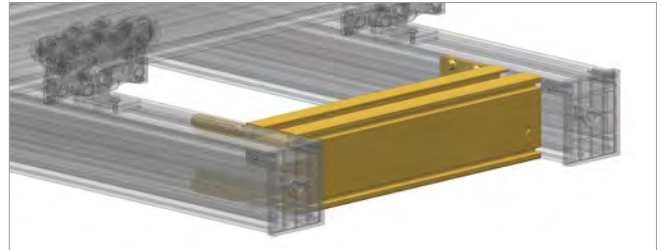


Stoßverbinder Joint Set	Art.-Nr. Item no.	Abmessungen (Höhe x Länge) Dimensions (Height x Length)	Eigengewicht Weight
Profil XS Profile XS	0012155	65x200 mm 2.56x7.87 in	1,35 kg 2.97 lb
Profil S-XXL Profile S-XXL	0012890	40x200 mm 1.57x7.87 in	1,50 kg 3.31 lb
Montagehilfe für Schienenstöße Mounting aid for rail joints	0012730	-	1,14 kg 2,51 lb

Distanzierung ZTK Spacer ZTK



0012017



Merkmale

- Mit dieser Distanzierung werden die Profile von Doppelbrücken auf einem fest definierten Abstand gehalten.
- Bei Bestellung der Distanzierung muss immer das Spurmaß (Mittenabstand der Brücken) angegeben werden!

Features

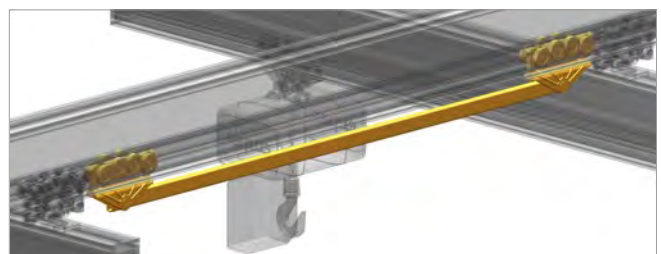
- By using the spacers, both profiles of a double girder are connected in a defined distance.
- With order of spacer the gauge (center distance of bridges) must be specified!

Typ Type	Spurmaß Gauge	Art.-Nr. Item no.	Gewicht inkl. Profil Weight incl. profile
Distanzierung ZTK Profil S Spacer ZTK Profile S	310 - 1500 mm 12.20 - 59.06 in	0012016	5,60 kg 12.35 lb
Distanzierung ZTK Profil M Spacer ZTK Profile M	310 - 1500 mm 12.20 - 59.06 in	0012017	7,40 kg 16.31 lb
Distanzierung ZTK Profil L Spacer ZTK Profile L	310 - 1500 mm 12.20 - 59.06 in	0012018	9,00 kg 19.84 lb
Distanzierung ZTK Profil XL Spacer ZTK Profile XL	310 - 1500 mm 12.20 - 59.06 in	0012265	10,00 kg 22.05 lb
Distanzierung ZTK Profil XXL Spacer ZTK Profile XXL	310 - 1500 mm 12.20 - 59.06 in	0012520	21,20 kg 46.74 lb
Distanzierung flexibel für Profile XS-XXL Spacer flexible Profile XS-XXL		0012378	8,00 kg 17.64 lb

Distanzierung Kranbrücke Spacer cranebridge



0021029



Merkmale

- Zur Distanzierung von zwei Kranbrücken.
- In Längen von 500 bis 3000 mm erhältlich.

Features

- To keep two girders in a certain distance.
- Available in length 500 to 3000 mm.

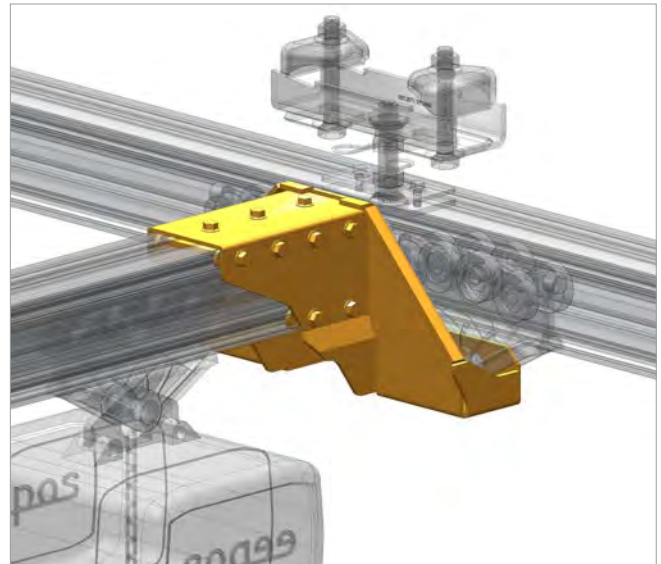
Typ Type	Länge Length	Art.-Nr. Item no.	Eigengewicht Weight
Distanzierung Kranbrücken Spacer Cranebridges	500 - 3000 mm 19.69 - 118.11 in	0021029	5,00 - 10,00 kg 11.02 - 22.05 lb

Aufbockung ETK

Elevation module ETK



0012190



Merkmale

- Die Aufbockung ETK ermöglicht das Anheben der Kranbrücke, wenn z.B. geringe Deckenhöhen vorhanden sind oder teleskopiert wird.
- Die Aufbockung darf nur in Verbindung mit 2 Aluminium Gabelfahrwerken (ab S.35) eingesetzt werden, um das Kranprofil zu stabilisieren.
- Wird die Aufbockung ETK gemäß nachstehender Tabelle gewählt, sind Unterkante der Kranbahn und Kranbrücke auf gleichem Niveau.
- Es können auch verschiedene Größen miteinander kombiniert werden (siehe Tabelle).
- Bei gleichzeitigem Einsatz von Aufbockung und Starraufhängung, kann es zu Kollision kommen. Bitte beachten Sie die Montagehinweise auf Seite 28.

Features

- The elevation module allows the lifting of the crane bridge, f.e. low ceilings or telescopic systems.
- The elevation module can only be used in combination with aluminum gab trolleys (from page 35) to stabilize the crane bridge.
- If the elevation module is chosen according to the table below, crane runway and crane bridge are at the same level.
- It is possible to combine different sizes. (see chart).
- The elevation module is not compatible with the rigid mounting short 0°
- With the simultaneous use of elevation module and rigid mounting, may cause collision. Please note the installation instructions on the page 28.

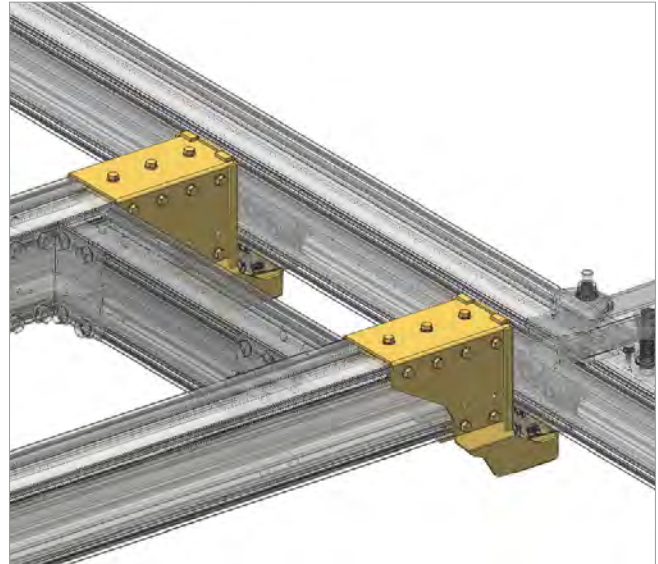
Aufbockung Elevation module	Art.-Nr. beidseitig Item no. double-sided	Eigengewicht Weight	Kompatibilität der Aufbockung Compatibility of elevation module
XS	0012188	8,90 kg 19.62 lb	Profil XS Profile XS
S	0012189	11,80 kg 26.01 lb	Profil S Profile S
M	0012190	13,50 kg 29.76 lb	Profil S, M Profile M
L	0012191	15,20 kg 33.51 lb	Profil S, M, L Profile M, L
XL	0012272	17,10 kg 37.70 lb	Profil S, M, L, XL Profile M, L, XL
XXL	0012521	18,00 kg 39.68 lb	Profil S, M, L, XL, XXL Profile M, L, XL, XXL

Aufbockung ZTK

Elevation module double girder crane



0012062



Merkmale

- Nur für Zweiträgerkranbrücken verwendbar, da durch die Verbindungsstrebe (S.25) eine zweite Aufbockung ZTK für Stabilität sorgt.
- Mit der Aufbockung wird das Brückenprofil angehoben.
- Die Aufbockung darf nur in Verbindung mit Aluminiumfahrwerken eingesetzt werden.
- Standardmäßig ist die Aufbockung in der entsprechenden Größe zur Brücke, damit Unterkante von Bahn und Brücke auf einem Niveau sind.
- Es können auch verschiedene Größen miteinander kombiniert werden.

Features

- Can only be used for double-girder crane bridges, as a second ZTK jacking provides stability due to the connecting strut (p.25).
- Is used to raise the crane bridge profile
- Is only to be used with aluminium trolleys
- In order to level the lower edge of crane rail and crane bridge at the same height, the elevation module corresponds to the size of the crane bridge standardly.
- A combination of different sizes is possible.

Aufbockung Elevation module	Art.-Nr. 1-teilig Item no. 1-sided	Art.-Nr. 2-teilig Item no. 2-sided	Eigengewicht (pro Stück) Weight (per piece)	Kompatibilität der Aufbockung Compatibility of elevation module
XS	0012801	0012807	2,22 kg 4.89 lb	Profil XS Profile XS
S	0012802	0012808	3,31 kg 7.29 lb	Profil S Profile S
M	0012803	0012809	3,61 kg 7.96 lb	Profil S, M Profile M
L	0012804	0012810	4,14 kg 9.13 lb	Profil S, M, L Profile M, L
XL	0012805	0012811	4,38 kg 9.65 lb	Profil S, M, L, XL Profile M, L, XL
XXL	0012806	0012812	4,62 kg 10.19 lb	Profil S, M, L, XL, XXL Profile M, L, XL, XXL

Montagehinweis Aufbockung

Instructions for mounting elevation module

Durch die Kombination einer „größeren“ Aufbockung mit einem „kleineren“ Kranprofil kann weiter Höhe eingespart werden. Siehe unten dargestellt die Höhenniveaus der Profile **L**, **M** und **S**.

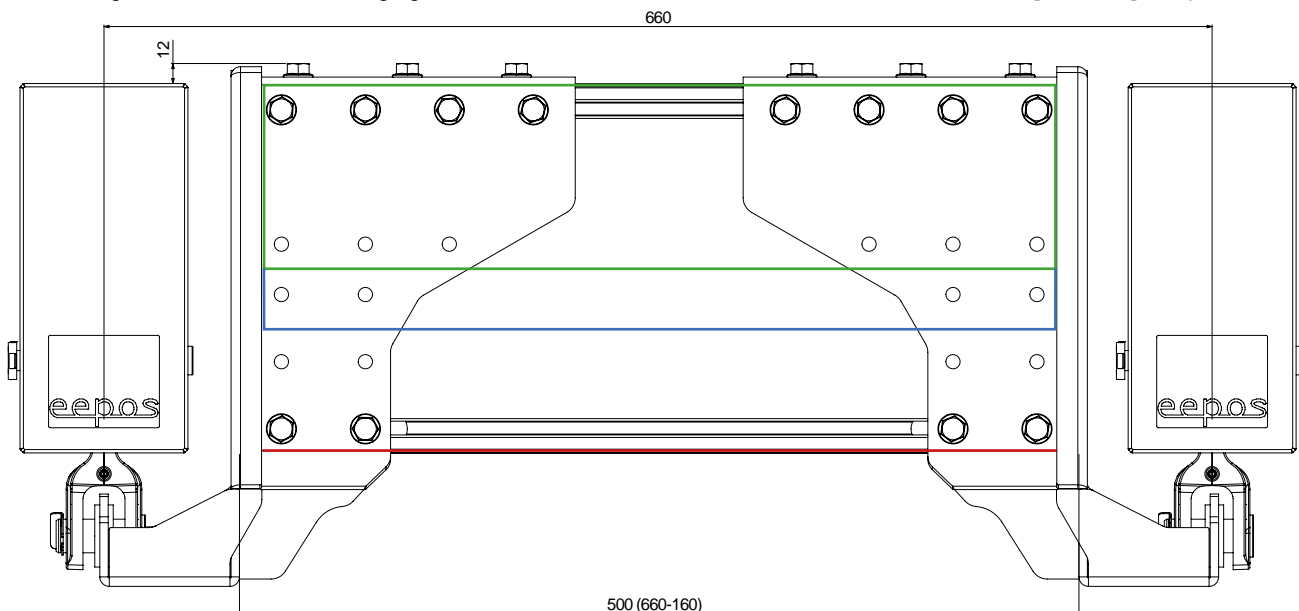
Ebenfalls kann in der Kranbahn ein größeres Profil als die Aufbockung verwendet werden, womit man nun mit der Starraufhängung 0° arbeiten kann.

The combination of a „larger“ elevation module, with a „smaller“ crane profile can save additional height. The below sketch shows the height levels of the profiles **L**, **M** and **S**.

It is also possible to use a larger profile than the elevation module in the crane rail, allowing one to work with the rigid mounting 0°.

Länge des aufgebockten Profils: Spurmaß Bahn - 160 mm
 Höhenniveau Brücke: wie Bahn
 Oberste Störkontur (Schraubenkopf) 15 mm über der Bahn
 Achtung: nicht einsetzbar mit Starraufhängung kurz 0°

Length of elevated profile: Gauge of track less 160 mm.
 Height level bridge: like crane rail
 Supreme interference contour (screw head) 15 mm across the rail
 Caution: Do not use with rigid mounting shortly 0°



Aufbockung Profil L
 auch kompatibel für Profil S und M
 Elevation module profile L
 is also compatible for profiles S and M

Gleiches Höhenniveau, wenn Bahnprofil, Aufbockung
 und Brückenprofil vom gleichen Typ sind
 The same height level, if track profile, elevation module
 and bridge profile are of the same type

Kompatibilität der Aufbockungen
 Compatibility of elevation module

		Typ Aufbockung Type Elevation module					
		XS	S	M	L	XL	XXL
Aluminium Kranprofil Aluminium crane profile	XS	x					
	S		x	x	x	x	x
	M			x	x	x	x
	L				x	x	x
	XL					x	x
	XXL						x

Gegengewicht Counterweight



0012168

Gegengewicht Counterweight	Art.-Nr. Item no.	Eigengewicht Weight
Profil S profile S	0012168	4,84 kg 10.67 lb
Profil M profile M	0012196	6,37 kg 14.04 lb
Profil L profile L	0012197	8,12 kg 17.90 lb
Profil XL profile XL	0012273	9,87 kg 21.76 lb
Profil XXL profile XXL	0012550	10,37 kg 22.86 lb

Merkmale

- Zur geraden Ausrichtung des Kranprofils bei seitlicher Befestigung der Energiezufuhr, wie Kabelschlepp extern, Schleifleitung oder Energiekette.
- Anzahl der Platten richtet sich nach dem Gewicht.

Features

- To avoid inclination of a profile, when using lateral energy supply, e.g. external cable trolley, conductor bar or energy chain.
- Number of plates has to be calculated according to weight and profile size.

Mengeneinplanung Gegengewichte Quantity Planning Counterweights

C-Schiene C-Rail	Menge Quantity
Profil S profile S	2,0 Platten / Meter 2,0 plates / meter
Profil M profile M	1,5 Platten / Meter 1,5 plates / meter
Profil L profile L	1,1 Platten / Meter 1,1 plates / meter
Profil XL profile XL	1,1 Platten / Meter 2,0 plates / meter
Profil XXL profile XXL	0,8 Platten / Meter 0,8 plates / meter

Energiekette Energy chain	Menge Quantity
Profil S profile S	5,7 Platten / Meter 5,7 plates / meter
Profil M profile M	4,2 Platten / Meter 4,2 plates / meter
Profil L profile L	3,2 Platten / Meter 3,2 plates / meter
Profil XL profile XL	2,6 Platten / Meter 2,6 plates / meter
Profil XXL profile XXL	2,2 Platten / Meter 2,2 plates / meter

Schleifleitung Conductor line	Menge Quantity
Profil S profile S	1,6 Platten / Meter 1,6 plates / meter
Profil M profile M	1,1 Platten / Meter 1,1 plates / meter
Profil L profile L	0,9 Platten / Meter 0,9 plates / meter
Profil XL profile XL	0,7 Platten / Meter 0,7 plates / meter
Profil XXL profile XXL	0,6 Platten / Meter 0,6 plates / meter

Spiralschlauch auf Seil Energy by hose	Menge Quantity
Profil S profile S	0,3 Platten / Meter 0,3 plates / meter
Profil M profile M	0,2 Platten / Meter 0,2 plates / meter
Profil L profile L	0,2 Platten / Meter 0,2 plates / meter
Profil XL profile XL	0,2 Platten / Meter 0,2 plates / meter
Profil XXL profile XXL	0,13 Platten / Meter 0,13 plates / meter

Verschlussprofile

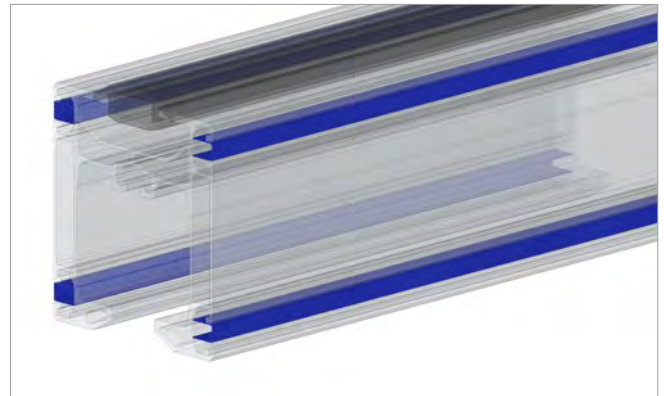
Cover profiles



0012111



0012112



Merkmale

- Für dauerhaften Verschluss der seitlichen Nuten und oberen Öffnung der Kranprofile.
- Staub, Schmutz und andere Partikel können sich nur noch außen ablagern, die Profile können so besonders einfach gereinigt werden.
- Verschlussprofile sind mit allen Profiltypen kompatibel.

Features

- For permanent covering of the lateral nut and upper opening of the crane profiles.
- Dust, dirt and other particles can only settle to the surface, so the profiles can be easily cleaned.
- Cover profiles are compatible with all types of profiles.

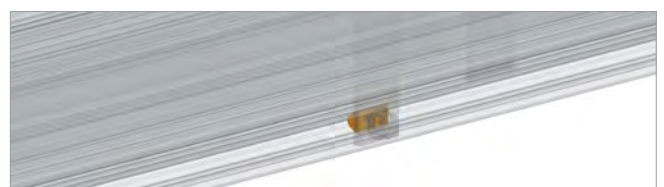
Typ Type	Art.-Nr. Item no	Länge Length	Eigengewicht Weight
Verschlussprofil, obere Nut Cover profile for upper groove	0012111	1.000 mm 39.37 in	0,40 kg 0.88 lb
Verschlussprofil, seitliche Nut Cover profile for sidewise groove	0012112	2000 mm 78.74 in	0,05 kg 0.11 lb

item Nutenstein

item slot nut



0040072



- Zum nachträglichen Einbau in die Profilnuten geeignet.
- Nutenstein mit Gewinde erzeugt in der Nut ein Widerlager für die Schraube.
- Vorfixierung mit Federkugel als Montage- und Positionierhilfe.
- Leitet Zugkräfte effektiv in das Profil ab.

- Suitable for subsequent installation in the profile nuts.
- Nuts with thread generate an abutment for the screws in the nut.
- Prefixing with spring ball as a mounting and positioning help.
- Conducts tractions into the profile effectively.

Typ Type	Art.-Nr. Item no.	Eigengewicht Weight
item Nutenstein item slot nut	0040072	0,05 kg 0.11 lb

Sicherungssysteme* Safety systems*



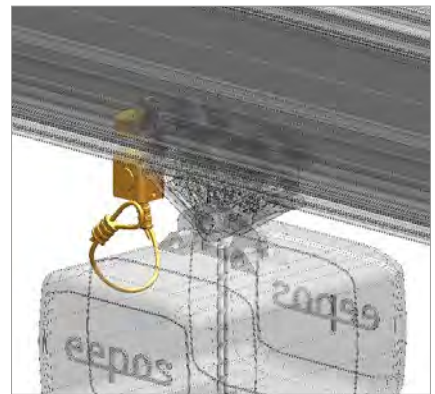
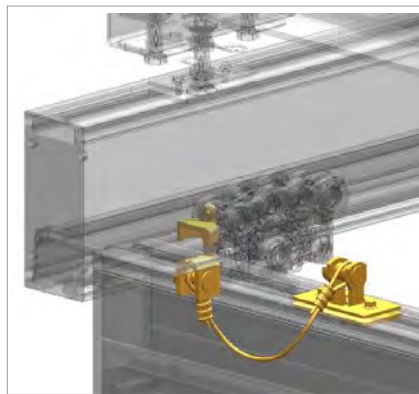
0012081



0012192



0022007



Merkmale

- **Sicherung Profil:** Zur Verbindung der Kranbahn und dem darüber liegenden Stahlbau.
- **Sicherung Kranbrücke:** Für eine sichere Verbindung zwischen Bahn und Brücke.
- **Sicherung Fahrwerk:** Zur Sicherung gegen Herausfallen der im Fahrwerk eingehängten Last.

Features

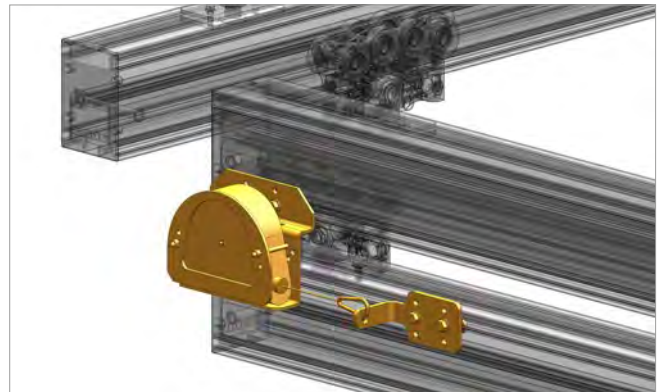
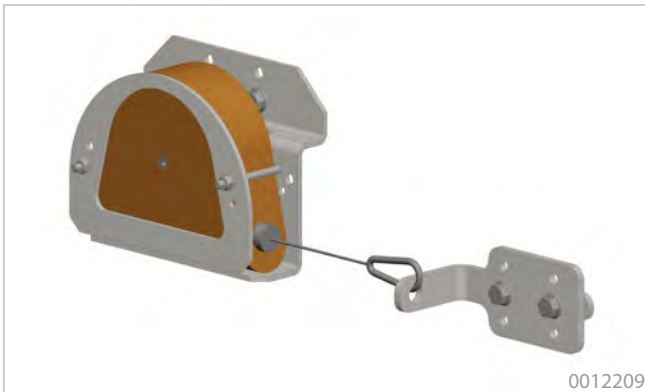
- **Safety system profile:** To connect the crane rail and the overlying steel construction.
- **Safety system girder:** For a secure connection between track and girder.
- **Safety system trolley:** To protect against falling out of the suspended load in the trolley.

Typ Type	Seilstärke Rope strength	Art.-Nr. Item no.	Seillänge Rope length	Eigengewicht Weight
Sicherung Kranbrücke Safety system crane girder	6 mm	0012192	530 mm 15.35 in	1,30 kg 3.13 lb
	8 mm	0012777	750 mm 29.53 in	1,60 kg 3.57 lb
Sicherung Fahrwerk Safety system trolley	6 mm	0022007	390 mm 15.35 in	0,56 kg 1.32 lb
	8 mm	0022396	390 mm 15.35 in	0,54 kg 1.19 lb
Sicherung Profil Safety system profile	6 mm	0012081	860 mm 33.86 in	0,80 kg 2.20 lb
	8 mm	0012774	750 mm 29.53 in	1,21 kg 2.71 lb
Nachrüstsicherung Kranbrücke Expansion Safety system girder	6 mm	0012348	530 mm 15.86 in	1,55 kg 3.97 lb
	8 mm	0012778	750 mm 29.53 in	1,85 kg 4,07 lb
Nachrüstsicherung Profil Expansion Safety system profile	6 mm	0012298	860 mm 33.86 in	1,30 kg 2.86 lb
	8 mm	0012785	750 mm 29.53 in	1,45 kg 3.20 lb
Sonderseillänge auf Anfrage Customized rope length on request		0012489	-	-

* Optional einsetzbar * optional useable

Rückzug Teleskopbrücke

Pullback telescope girder



Merkmale

- Zum Zurückziehen der Kranschiene einer Teleskopbrücke
- Rückzug durch einen Federbalancer
- Einsetzbar bei den Profilen S, M, L, XL und XXL

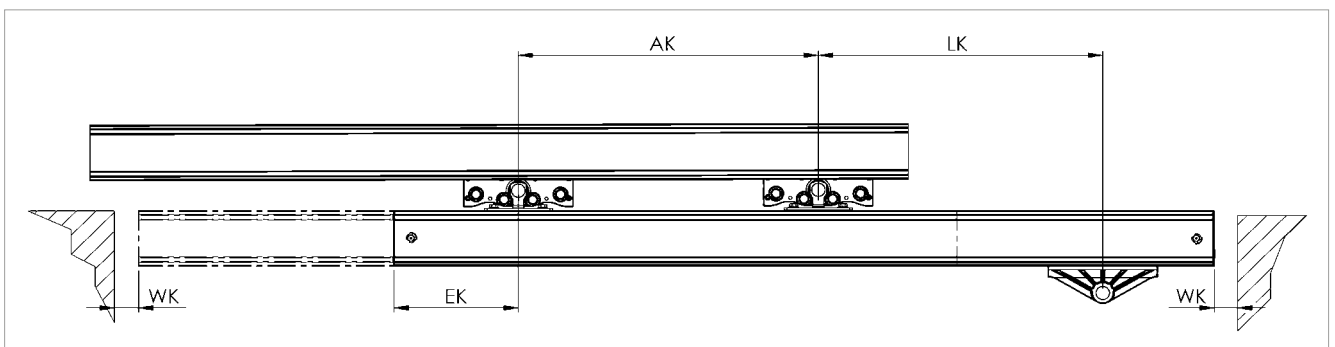
Features

- To retract the lower crane rails of a telescope bridge
- Retracting with a spring balancer
- Can used on profiles S, M, L, XL and XXL

Typ Type	Art.-Nr. Item no.	Zugkraft Tension	Auszugslänge Extension length	Eigengewicht Weight
Rückzug Teleskopbrücke per Federbalancer * Pullback telescope girder using the spring balancer *	0012209	0,5-2 kg 1.10-4.41 lb	2,5 m 98.42 in	1,90 kg 4.19 lb

Teleskop System

Telescope system



- WK = Abstand vom Profillede bis zur Gebäudewand
- $WK_{min} = 50 \text{ mm}$
- EK = Überstände des Profils nach der letzten Kranträgeraufhängung
- $EK_{min} = 100 \text{ mm}$
- AK = Aufhängeabstand der Fahrwerke
- LK = netto Auskrangung

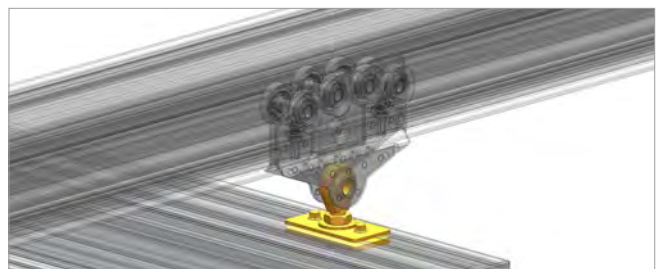
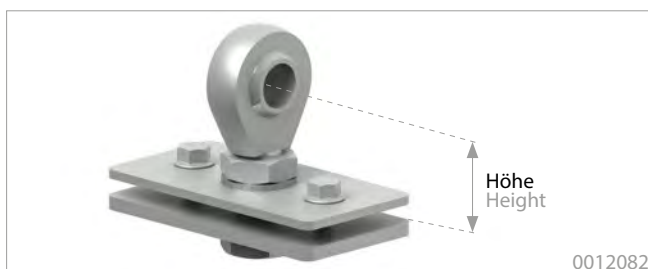
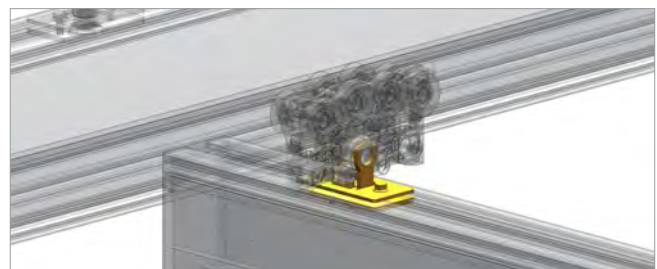
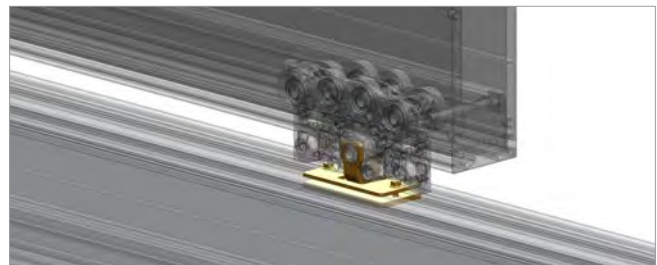
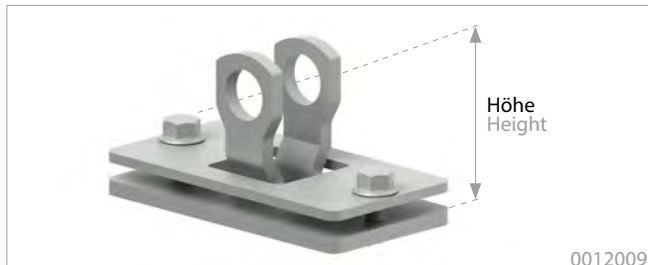
Gerne rechnen wir Ihren Bedarfsfall aus.

- WK = Distance from building wall to the end of the profile
- $WK_{min} = 50 \text{ mm}$
- EK = Rail overhang distances at the end of the crane bridge
- $EK_{min} = 100 \text{ mm}$
- AK = mounting distance between the bridge trolleys
- LK = net overhang

We would be pleased to calculate your requirements.

* Beidseitig teleskopierbar auf Anfrage * Both sides telescopic on request

Kranträgeraufhängungen Crane girder mounting



Merkmale

- Zur Anbindung von Teleskopbrücken (nur Ausführung 0° und universal)
- Mit der Kranträgeraufhängung können bis zu 600 kg Lasten abwärts und aufwärts übertragen werden.
- Für einfache Kettenzuanwendungen, anspruchsvolle Manipulatoren und komplizierte Schraubeinrichtungen geeignet

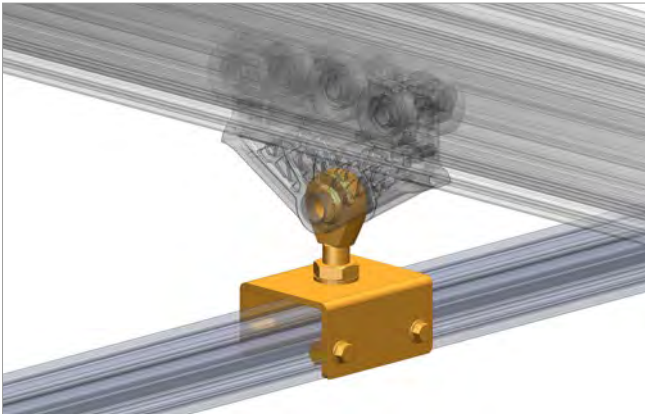
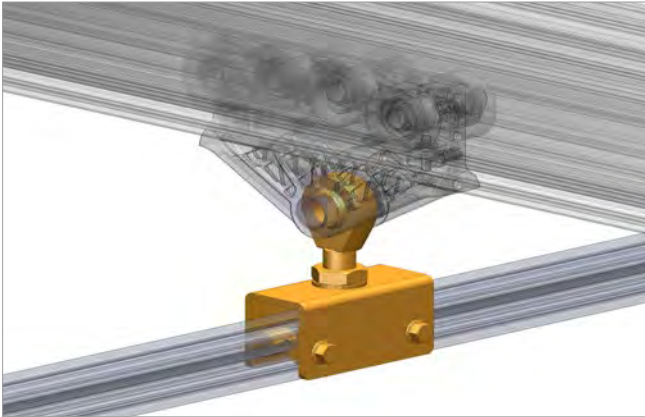
Features

- For the connection to the telescopic girders (only model 0° and universal)
- The Crane girder mounting can carry loads up to 600 kg downwards and upwards.
- Suitable for simple chain hoist applications, sophisticated manipulators and complicated elevation devices

Kranträgeraufhängung 0° Crane girder mounting 0°	Art.-Nr. Item no.	Höhe Height	Eigengewicht Weight
0° Standard	0012009	53 mm 2.08 in	0,70 kg 1.54 lb
0° Standard + 20 mm	0012418	72 mm 2.83 in	1,46 kg 3.22 lb
0° Standard + 40 mm	0012694	92 mm 3.62 in	1,84 kg 4.06 lb
0° Standard + 60 mm	0012695	112 mm 4.41 in	2,08 kg 4.58 lb
0° Standard + 80 mm	0012696	132 mm 5.19 in	2,31 kg 5.09 lb
0° Standard + 100 mm	0012697	152 mm 5.98 in	2,54 kg 5.59 lb
universal	0012082	62 mm 2.44 in	0,67 kg 1.47 lb

Kranträgeraufhängung 90° Crane girder mounting 90°	Art.-Nr. Item no.	Höhe Height	Eigengewicht Weight
90° Standard	0012008	44 mm 1.73 in	0,70 kg 1.54 lb
90° Standard + 20mm	0012419	64 mm 2.52 in	0,84 kg 1.85 lb
90° Standard + 40mm	0012420	84 mm 3.31 in	0,89 kg 1.96 lb
90° Standard + 60mm	0012421	104 mm 4.09 in	0,96 kg 2.12 lb
90° Standard + 80mm	0012688	124 mm 4.88 in	1,02 kg 2.25 lb
90° Standard + 100mm	0012689	144 mm 5.66 in	1,09 kg 2.40 lb

Kranträgeraufhängungen universal item Crane girder mounting universal item



Merkmale

- Zur Verbindung von Gabelfahrwerken mit item-Profilen
- Mit drehbaren Gelenkkopf
- Inklusive Nutensteinen und Schrauben

Features

- To connect gab trolleys with item profiles
- With swiveling hinge top
- Including slot nut and screws

Kranträgeraufhängung Crane girder mounting	Art-Nr. Item no.	Traglast Load	Eigengewicht Weight
universal item 40	0012487	600 kg	1,10 kg 2.43 lb
universal item 80	0012488	600 kg	1,30 kg 2.87 lb

Übersicht eepos Aluminiumfahrwerke *Overview eepos aluminium trolleys*

Abbildung Picture	Fahrwerkstyp Trolley type	Max. Traglast abwärts Max. load down	Max. Traglast aufwärts Max. load up	Seitenführungs- rollen side guide roller	Art.-Nr. Item no.	Eigen- gewicht Weight	Einsatzbereich Operational area	Seite Page
----------------------	------------------------------	--	---	--	----------------------	-----------------------------	---------------------------------------	---------------

Fahrwerke 300 kg *Trolleys 300 kg*

	Gelenkfahrwerk AL 300/300 Hinge trolley AL 300/300	300 kg 661.39 lb	300 kg 661.39 lb	ohne without	0021075	1,80 kg 3.97 lb	Kranbrücken Girder	Seite page > 37
	Gabelfahrwerk AL 300/300 Gab trolley AL 300/300			mit with	0021078	1,80 kg 3.97 lb		
		Gabelfahrwerk AL 300/- Gab trolley AL 300/-	ohne without	0021076	1,80 kg 3.97 lb	Hebezeuge Lifting		
	mit with		0021079	1,80 kg 3.97 lb				
	Gabelfahrwerk AL 300/- Gab trolley AL 300/-	ohne without	300 kg 661.39 lb	-	0021077	1,40 kg 3.09 lb		
		mit with			0021082	1,40 kg 3.09 lb		

Fahrwerke 600 kg *Trolleys 600 kg*

	Gelenkfahrwerk AL 600/600 Hinge trolley AL 600/600	600 kg 1322.77 lb	600 kg 1322.77 lb	ohne without	0021025	1,60 kg 3.53 lb	Kranbrücken Girder	Seite page > 38
	Gabelfahrwerk AL 600/600 Gab trolley AL 600/600			mit with	0021080	1,80 kg 3.97 lb		
		Gabelfahrwerk AL 600/- Gab trolley AL 600/-	ohne without	0021024	1,60 kg 3.53 lb	Hebezeuge Lifting		
	mit with		0021081	1,80 kg 3.97 lb				
	Gabelfahrwerk AL 600/- Gab trolley AL 600/-	ohne without	600 kg 1322.77 lb	-	0021015	1,30 kg 2.87 lb		
		mit with			0021083	1,40 kg 3.09 lb		

Fahrwerke 300 kg, 600 kg + Verbindungsschrauben *Trolleys 300 kg, 600 kg + connection screws*

	Gelenkfahrwerk AL 300/300 AL 600/600 + Verbindungsschrauben	300 kg 661.39 lb	300 kg 661.39 lb	ohne without	0021095	1,87 kg 4.12 lb	Kranbrücken Girder	Seite page > 39
				mit with	0021096	1,90 kg 4.19 lb		
	Hinge trolley AL 300/300 AL 600/600 + connection screws	600 kg 1322.77 lb	600 kg 1322.77 lb	ohne without	0021097	1,60 kg 3.53 lb		
				mit with	0021098	1,82 kg 4.01 lb		

Fahrwerke 750 kg *Trolleys 750 kg*

	Gabelfahrwerk AL 750/600 Gab trolley AL 750/600	750 kg 1653.47 lb	600 kg 1322.77 lb	ohne without	0021093	1,78 kg 3.92 lb	Hebezeuge Lifting	Seite page > 40
				mit with	0021091	1,80 kg 3.97 lb	Kranbrücken Girder	

Kurvenfahrwerke 500 kg *Trolleys for curved segments 500 kg*

	Kurvenfahrwerk R 1000 Trolley for curved segments R1000		500 kg 1102.31 lb		0021087	4,50 kg 9.90 lb	Kurven Curves	Seite page > 46
--	--	--	----------------------	--	----------------	--------------------	------------------	-----------------------

Übersicht eepos Aluminiumfahrwerke *Overview eepos aluminium trolleys*

Abbildung Picture	Fahrwerkstyp Trolley type	Max. Traglast Max. load	Seiten- führungsrollen side guide roller	Art.-Nr. Item no.	Eigen- gewicht Weight	Einsatzbereich Operational area	Seite Page
----------------------	------------------------------	----------------------------	--	----------------------	-----------------------------	------------------------------------	---------------

Doppelfahrwerke 1200 kg *Tandem trolleys 1200 kg*

 	Doppel Gabelfahrwerk AL 1200/1200 Tandem Gab trolley AL 1200/1200	1200 kg 2645.55 lb	ohne without	0021121	6,67 kg 14.70 lb	Kranbrücken Girder	Seite page > 41
			mit with	0021122	6,72 kg 14.81 lb		
			ohne without	0021009	6,24 kg 13.76 lb	Hebezeuge Lifting	
			mit with	0021142	6,24 kg 13.76 lb		
	Doppel Gelenkfuhrwerk AL 1200/1200 Tandem Hinge trolley AL 1200/1200		ohne without	0021119	7,25 kg 15.98 lb	Kranbrücken Girder	
			mit with	0021120	7,29 kg 16.07 lb		
			ohne without	0021084	6,81 kg 15.01 lb	Hebezeuge Lifting	
			mit with	0021143	6,81 kg 15.01 lb		

Doppelfahrwerk 1500 kg / 1200 kg *Tandem trolleys 1500 kg / 1200 kg*

	Doppel Gabelfahrwerk AL 1500/1200 Tandem Gab trolley AL 1500/1200	Last abwärts 1500 kg Load down 3307 lb	Last aufwärts 1200 kg Load up 2646 lb	0021133	6,58 kg 14.51 lb	-	Seite page > 41
--	--	---	--	---------	---------------------	---	-----------------------

Fahrwerke gedämpft 600 kg *Trolleys damped 600 kg*

	Gelenkfuhrwerk AL 600/600 Hinge trolley AL 600/600	gedämpft, einfach damped, single gedämpft, zweifach damped, double gedämpft, einfach damped, single gedämpft, zweifach damped, double	600 kg 1322.77 lb	-	0012390	2,70 kg 5.95 lb	Kranbrücken Girder	Seite page > 42
					0012392	3,70 kg 8.16 lb		
					0012391	3,70 kg 8.16 lb	Hebezeuge Lifting	
					0012393	4,70 kg 10.36 lb		

Fahrwerke mit Pneumatikbremse 600 kg *Trolleys with pneumatic brake 600 kg*

	Gelenkfuhrwerk AL 600/600 Hinge trolley AL 600/600	2 fach öffnend 2 times opening 2 fach schliessend 2 times closing 2 fach öffnend 2 times opening 2 fach schliessend 2 times closing	600 kg 1322.77 lb	-	0022061	2,50 kg 5.51 lb	Kranbrücken Girder	Seite page > 43
					0022146	2,50 kg 5.51 lb		
					0022070	3,50 kg 7.72 lb	Hebezeuge Lifting	
					0022169	3,50 kg 7.72 lb		

Fahrwerke mit Pneumatikbremse 1200 kg *Trolleys with pneumatic brake 1200 kg*

	Doppelfahrwerk AL 1200 Tandem trolley AL 1200	2 fach öffnend 2 times opening	1200 kg 2645.55 lb	ohne without	0021105	8,30 kg 3.97 lb	Kranbrücken Girder	Seite page > 45
				mit with	0021106	8,30 kg 3.97 lb		
				ohne without	0021103	7,81 kg 17.22 lb	Hebezeuge Lifting	
				mit with	0021104	7,86 kg 17.33 lb		
		2 fach schliessend 2 times closing		ohne without	0021109	8,01 kg 3.97 lb	Kranbrücken Girder	
				mit with	0021110	8,01 kg 3.97 lb		
				ohne without	0021107	7,34 kg 3.09 lb	Hebezeuge Lifting	
				mit with	0021108	7,34 kg 3.09 lb		

Aluminiumfahrwerke 300 kg Aluminium trolleys 300 kg



Merkmale

- Aluminium-Schmiedeteil in hochfester Ausführung
- Verklemmungsfreier, geräuscharmer Lauf
- Sehr geringe Losbrechkräfte, robust und leichtlaufend
- Mit Gummi-Endanschlägen
- Aufnahme von bis zu 300 kg abwärts und aufwärts oder nur abwärts gerichtete Lasten
- Optional mit Seitenführungsrollen
- An Gelenkfuhrwerken dürfen ausschließlich eePOS Kranbrücken mittels Kranträgeraufhängungen angebracht werden.

Features

- High-tensile forged aluminium body
- Jamming-free and silent running
- Very low breakaway forces, robust and smooth running
- With rubber end stops
- Intake of up to 300 kg in downwards and upwards or only downward direction
- Optionally with side guide roller
- Hinge trolleys are supposed to be fixed only with eePOS crane bridges via crane girder mounting.

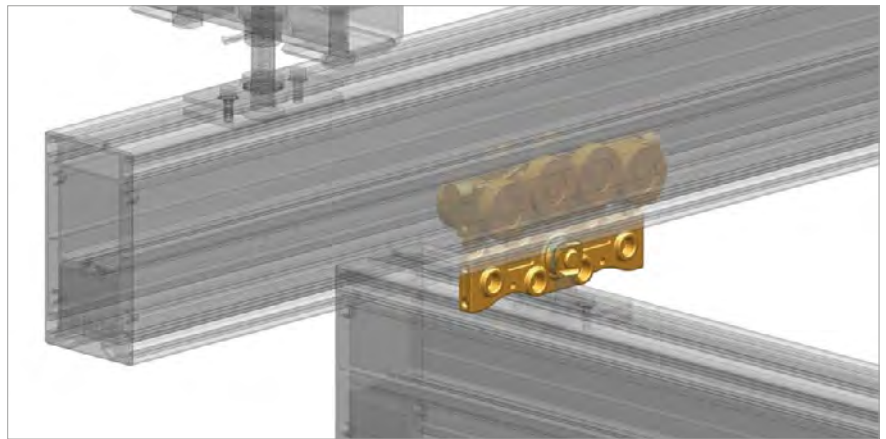
Typ Type	Max. Traglast abwärts Max. load down	Max. Traglast aufwärts Max. load up	Seiten- führungsrollen Side guide roller	Max. seitliche kurzzei- tige Lasteinleitung am Lastaufnahmepunkt Max. lateral shortload application at load pick-up	Max. Drehmoment in Fahrtrichtungs- achse* Max. moment of force in driving direction*	Art.-Nr. Item no.	Eigen- gewicht Weight	Einsatzbereich Operational area		
Gelenkfuhrwerk AL 300/300 Hinge trolley AL 300/300	300 kg 661.39 lb	300 kg 661.39 lb	ohne without	250 N	15 Nm	0021075	1,80 kg 3.97 lb	Kranbrücken Girder		
			mit with			0021078	1,80 kg 3.97 lb			
Gabelfuhrwerk AL 300/300 Gab trolley AL 300/300	300 kg 661.39 lb	-	ohne without			0021076	1,80 kg 3.97 lb	Hebezeuge Lifting		
			mit with							
Gabelfuhrwerk AL 300/- Gab trolley AL 300/-	300 kg 661.39 lb	-	ohne without						0021077	1,40 kg 3.09 lb
			mit with						0021082	1,40 kg 3.09 lb

* Bauteile (wie z.B. starre und lange Bauteile), die ein nicht zulässiges Drehmoment auf das Fuhrwerk um die Fahrtrichtungsachse ausüben, dürfen keinesfalls starr an dem Fuhrwerk befestigt werden. Hierbei muss eine pendelnde Aufnahme kundenseitig vorgesehen werden.

* Elements (like e.g. rigid and long elements), who exercise an invalid torque to the landing gear around the direction of travel axis, are under no circumstances allowed to be fasten rigid at the landing gear. In this connection there has to be a commuting admission supplied by the customer.

Aluminiumfahrwerke 600 kg

Aluminium trolleys 600 kg



Merkmale

- Aluminium-Schmiedeteil in hochfester Ausführung
- Verklebungsfreier, geräuscharmer Lauf
- Sehr geringe Losbrechkräfte, robust und leichtlaufend
- Mit Gummi-Endanschlägen
- Aufnahme von bis zu 600 kg abwärts und aufwärts oder nur abwärts gerichtete Lasten
- Optional mit Seitenführungsrollen
- An Gelenkfuhrwerken dürfen ausschließlich ee
pos Kranbrücken mittels Kranträgeraufhängungen angebracht werden.

Features

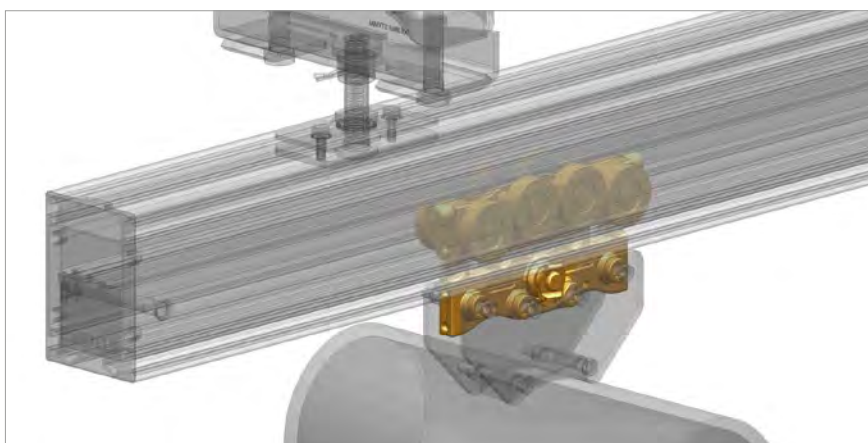
- High-tensile forged aluminium body
- Jamming-free and silent running
- Very low breakaway forces, robust and smooth running
- With rubber end stops
- Intake of up to 600 kg in downwards and upwards or only downward direction
- Optionally with side guide roller
- Hinge trolleys are supposed to be fixed only with ee
pos crane bridges via crane girder mounting.

Typ Type	Max. Traglast abwärts Max. load down	Max. Traglast aufwärts Max. load up	Seiten- führungsrollen Side guide roller	Max. seitliche kurzzei- tige Lasteinleitung am Lastaufnahmepunkt Max. lateral shortload application at load pick-up	Max. Drehmoment in Fahrtrichtungs- achse* Max. moment of force in driving direction*	Art.-Nr. Item no.	Eigen- gewicht Weight	Einsatzbereich Operational area				
Gelenkfuhrwerk AL 600/600 Hinge trolley AL 600/600	600 kg 1322.77 lb	600 kg 1322.77 lb	ohne without	500 N	30 Nm	0021025	1,60 kg 3.53 lb	Kranbrücken Girder				
			mit with			0021080	1,80 kg 3.97 lb					
Gabelfuhrwerk AL 600/600 Gab trolley AL 600/600	600 kg 1322.77 lb	-	ohne without			500 N	30 Nm	0021024	1,60 kg 3.53 lb	Hebezeuge Lifting		
			mit with					0021081	1,80 kg 3.97 lb			
Gabelfuhrwerk AL 600/- Gab trolley AL 600/-	600 kg 1322.77 lb	-	ohne without					500 N	30 Nm		0021015	1,30 kg 2.87 lb
			mit with								0021083	1,40 kg 3.09 lb

* Bauteile (wie z.B. starre und lange Bauteile), die ein nicht zulässiges Drehmoment auf das Fuhrwerk um die Fahrtrichtungsachse ausüben, dürfen keinesfalls starr an dem Fuhrwerk befestigt werden. Hierbei muss eine pendelnde Aufnahme kundenseitig vorgesehen werden.

* Elements (like e.g. rigid and long elements), who exercise an invalid torque to the landing gear around the direction of travel axis, are under no circumstances allowed to be fasten rigid at the landing gear. In this connection there has to be a commuting admission supplied by the customer.

Aluminiumfahrwerke 300 kg, 600 kg + Verbindungsschrauben Aluminium trolleys 300 kg, 600 kg + connection screws



Merkmale

- Aluminium-Schmiedeteil in hochfester Ausführung
- Verklemmungsfreier, geräuscharmer Lauf
- Sehr geringe Losbrechkräfte, robust und leichtlaufend
- Mit Gummi-Endanschlägen
- Aufnahme von bis zu 300 kg bzw. 600 kg abwärts und aufwärts gerichtete Lasten
- Optional mit Seitenführungsrollen
- An Gelenkfuhrwerken dürfen ausschließlich eePOS Kranbrücken mittels Kranträgeraufhängungen angebracht werden.
- 4 zusätzliche Verschraubungen zum anbringen von beliebigen Bauteilen.

Features

- High-tensile forged aluminium body
- Jamming-free and silent running
- Very low breakaway forces, robust and smooth running
- With rubber end stops
- Intake of up to 300kg or 600 kg in downwards and upwards direction
- Optionally with side guide roller
- Hinge trolleys are supposed to be fixed only with eePOS crane bridges via crane girder mounting.
- 4 additional screw connections for the attachment of any components.

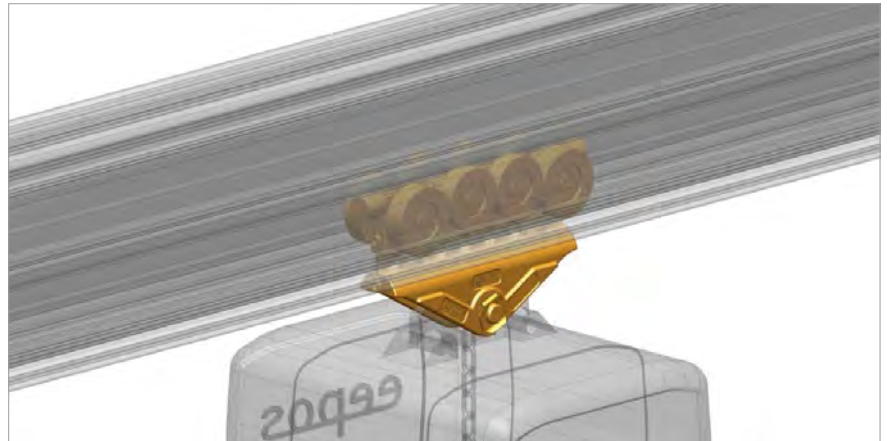
Typ Type	Max. Traglast abwärts Max. load down	Max. Traglast aufwärts Max. load up	Seiten- führungsrollen Side guide roller	Max. seitliche kurzzei- tige Lasteinleitung am Lastaufnahmepunkt Max. lateral shortload application at load pick-up	Max. Drehmoment in Fahrtrichtungs- achse* Max. moment of force in driving direction*	Art.-Nr. Item no.	Eigen- gewicht Weight
Gelenkfuhrwerk AL 300/300 + Verbindungsschrauben Hinge trolley AL 300/300 + Connection screws	300 kg 661.39 lb	300 kg 661.39 lb	ohne without	250 N	15 Nm	0021095	1,87 kg 4.12 lb
			mit with			0021096	1,90 kg 4,19 lb
Gelenkfuhrwerk AL 600/600 + Verbindungsschrauben Hinge trolley AL 300/300 + Connection screws	600 kg 1322.77 lb	600 kg 1322.77 lb	ohne without	500 N	30 Nm	0021097	1,82 kg 4.01 lb
			mit with			0021098	1,84 kg 4.05 lb

* Bauteile (wie z.B. starre und lange Bauteile), die ein nicht zulässiges Drehmoment auf das Fahrwerk um die Fahrtrichtungsachse ausüben, dürfen keinesfalls starr an dem Fahrwerk befestigt werden. Hierbei muss eine pendelnde Aufnahme kundenseitig vorgesehen werden.

* Elements (like e.g. rigid and long elements), who exercise an invalid torque to the landing gear around the direction of travel axis, are under no circumstances allowed to be fasten rigid at the landing gear. In this connection there has to be a commuting admission supplied by the customer.

Aluminiumfahrwerke 750 kg

Aluminium trolleys 750 kg



Merkmale

- Aluminium-Schmiedeteil in hochfester Ausführung
- Verklebungsfreier, geräuscharmer Lauf
- Sehr geringe Losbrechkräfte, robust und leichtlaufend
- Mit Gummi-Endanschlägen
- Aufnahme von bis zu 750 kg abwärts bzw. 600 kg aufwärts gerichtete Lasten
- Optional mit Seitenführungsrollen
- An Gelenkfahrwerken dürfen ausschließlich ee
pos Kranbrücken mittels Kranträgeraufhängungen angebracht werden.

Features

- High-tensile forged aluminium body
- Jamming-free and silent running
- Very low breakaway forces, robust and smooth running
- With rubber end stops
- Intake of up to 750 kg downwards 600 kg in upwards direction
- Optionally with side guide roller
- Hinge trolleys are supposed to be fixed only with ee
pos crane bridges via crane girder mounting.

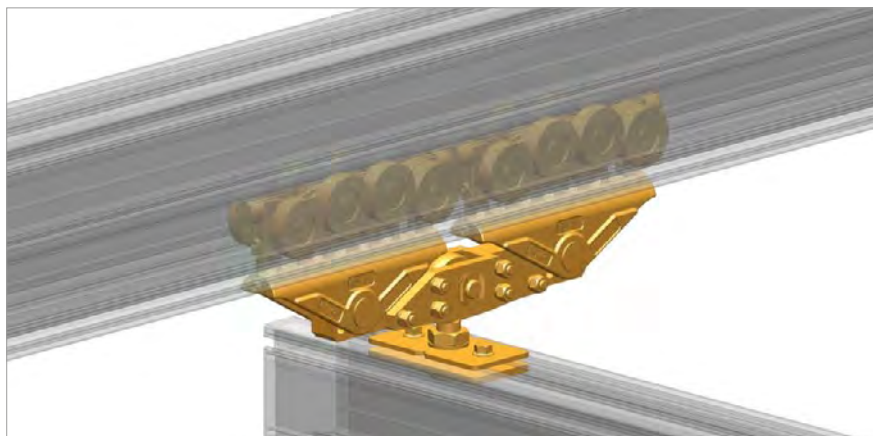
Typ Type	Max. Traglast abwärts Max. load down	Max. Traglast aufwärts Max. load up	Seiten- führungsrollen Side guide roller	Max. seitliche kurzzei- tliche Lasteinleitung am Lastaufnahmepunkt Max. lateral shortload application at load pick-up	Max. Drehmoment in Fahrtrichtungs- achse* Max. moment of force in driving direction*	Art.-Nr. Item no.	Eigen- gewicht Weight	Einsatzbereich Operational area
Gabelfahrwerk AL 750/600 Gab trolley AL 750/600	750 kg 1653.47 lb	600 kg 1322.77 lb	ohne without	500 N	30 Nm	0021093	1,78 kg 3.92 lb	Hebezeuge Lifting
			mit with			0021091	1,80 kg 3.97 lb	Kranbrücken Girder

* Bauteile (wie z.B. starre und lange Bauteile), die ein nicht zulässiges Drehmoment auf das Fahrwerk um die Fahrtrichtungsachse ausüben, dürfen keinesfalls starr an dem Fahrwerk befestigt werden. Hierbei muss eine pendelnde Aufnahme kundenseitig vorgesehen werden.

* Elements (like e.g. rigid and long elements), who exercise an invalid torque to the landing gear around the direction of travel axis, are under no circumstances allowed to be fasten rigid at the landing gear. In this connection there has to be a commuting admission supplied by the customer.

Doppelfahrwerke Aluminium 1200 kg - 1500 kg / 1200 kg

Tandem trolleys aluminium 1200 kg - 1500 kg / 1200 kg



Merkmale

- Doppelfahrwerke werden immer als Aluminium-Fahrwerken geliefert und können somit 1200 kg Traglast aufnehmen.
- Aluminium-Schmiedeteil in hochfester Ausführung
- Verklemmungsfreier, geräuscharmer Lauf
- Sehr geringe Losbrechkräfte, robust und leichtlaufend
- Mit Gummi-Endanschlägen

Features

- Tandem trolleys are always delivered as aluminium trolleys. So they can carry weights up to 1200 kg.
- Robust and smooth running
- Jamming-free and silent running
- Very low breakaway forces, robust and smooth running
- With rubber end stops

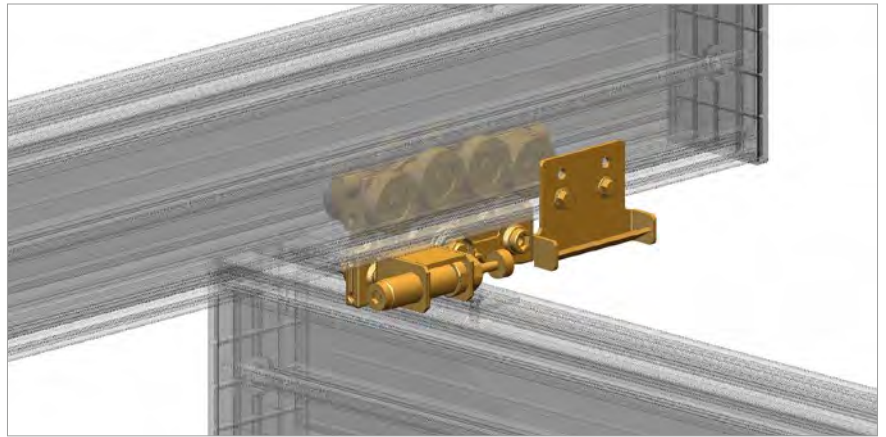
Type	Max. Traglast abwärts Max. load down	Max. Traglast aufwärts Max. load up	Seiten- führungsrollen Side guide roller	Max. seitliche kurzzei- tige Lasteinleitung am Lastaufnahmepunkt Max. lateral shortload application at load pick-up	Max. Drehmoment in Fahrrichtungs- achse* Max. moment of force in driving direction*	Art.-Nr. Item no.	Eigen- gewicht Weight	Einsatz- bereich Operational area
Doppel Gabelfahrwerk AL 1200/1200 Tandem gab trolley AL 1200/1200	1200 kg 2645.55 lb	-	ohne without	1000 N	60 Nm	0021121	6,67 kg 14.70 lb	Kranbrücken Girder
			mit with			0021122	6,72 kg 14.81 lb	
			ohne without	-	-	0021009	6,24 kg 13.76 lb	Hebezeuge Lifting
			mit with	-	-	0021142	6,24 kg 13.76 lb	
Doppel Gelenkfuhrwerk AL1200/1200 Tandem hinge trolley AL 1200/1200	1200 kg 2645.55 lb	-	ohne without	1000 N	60 Nm	0021119	7,25 kg 15.98 lb	Kranbrücken Girder
			mit with			0021120	7,29 kg 16.07 lb	
			ohne without	-	-	0021084	6,81 kg 15.01 lb	Hebezeuge Lifting
			mit with	-	-	0021143	6,81 kg 15.01 lb	
Doppel Gabelfahrwerk AL 1500/1200 Tandem gab trolley AL 1500/1200	1500 kg 3307 lb	1200 kg 2645.55 lb	ohne without	1000 N	60 Nm	0021133	6,58 kg 14.51 lb	Hebezeuge Lifting

* Bauteile (wie z.B. starre und lange Bauteile), die ein nicht zulässiges Drehmoment auf das Fahrwerk um die Fahrtrichtungsachse ausüben, dürfen keinesfalls starr an dem Fahrwerk befestigt werden. Hierbei muss eine pendelnde Aufnahme kundenseitig vorgesehen werden.

* Elements (like e.g. rigid and long elements), who exercise an invalid torque to the landing gear around the direction of travel axis, are under no circumstances allowed to be fasten rigid at the landing gear. In this connection there has to be a commuting admission supplied by the customer.

Aluminiumfahrwerke gedämpft 600 kg

Aluminium trolleys damped 600 kg



Merkmale

- Aluminium-Schmiedeteil in hochfester Ausführung
- Verklebungsfreier, geräuscharmer Lauf
- Sehr geringe Losbrechkräfte, robust und leichtlaufend
- Mit Gummi-Endanschlag
- Die gedämpften Fahrwerke erlauben ein Stoppen mit einem hydraulischen Dämpfer bei Nutzung der Energiezufuhr per Kabelwagen intern.
- An Gelenkfuhrwerken dürfen ausschließlich ee
pos Kranbrücken mittels Kranträgeraufhängungen angebracht werden.
- Die Krafteinleitung ist nur durch die Kugelkalotte erlaubt

Features

- High-tensile forged aluminium body
- Jamming-free and silent running
- Very low breakaway forces, robust and smooth running
- With rubber end stops
- The buffered trolleys allow stops with hydraulic buffers when combined with the energy supply via internal cable trolleys.
- Hinge trolleys are supposed to be fixed only with ee
pos crane bridges through crane girder mounting.
- The force transmission is only allowed by the spherical cap

Typ Type		Max. Traglast Max. load	Max. seitliche kurzzeitige Lasteinleitung am Lastaufnahmepunkt Max. lateral shortload application at load pick-up	Max. Drehmoment in Fahrtrichtungsachse* Max. moment of force in driving direction*	Art.-Nr. Item no.	Eigen- gewicht Weight	Einsatzbereich Operational area
Gelenkfuhrwerk AL 600/600 Hinge trolley AL 600/600	gedämpft, einfach damped, single	600 kg 1322.77 lb	500 N	30 Nm	0012390	2,70 kg 5.95 lb	Kranbrücken Girder
	gedämpft, zweifach damped, double				0012392	3,70 kg 8.16 lb	
	gedämpft, einfach damped, single				0012391	3,70 kg 8.16 lb	Hebezeuge Lifting
	gedämpft, zweifach damped, double				0012393	4,70 kg 10.36 lb	

* Bauteile (wie z.B. starre und lange Bauteile), die ein nicht zulässiges Drehmoment auf das Fahrwerk um die Fahrtrichtungsachse ausüben, dürfen keinesfalls starr an dem Fahrwerk befestigt werden. Hierbei muss eine pendelnde Aufnahme kundenseitig vorgesehen werden.

* Elements (like e.g. rigid and long elements), that exercise an invalid torque to the landing gear around the direction of travel axis, are under no circumstances allowed to be fasten rigid at the landing gear. In this connection there has to be a commuting admission supplied by the customer.

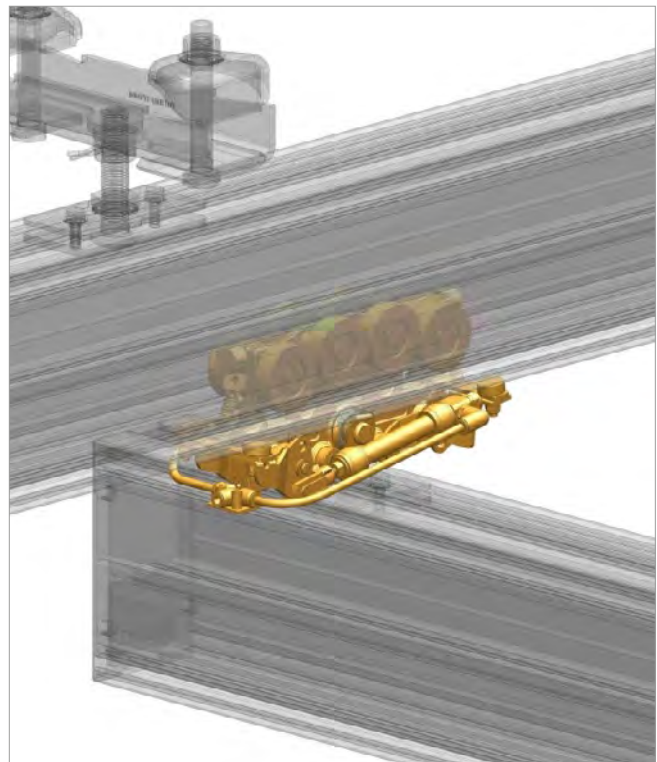
Aluminiumfahrwerke mit Pneumatikbremse 600 kg Aluminium trolleys with pneumatic brake 600 kg



0022061



0022169



Merkmale

- Dient zur Absicherung des selbstständigen Verfahrens bei Druckabfall
- Fahrwerke werden gebremst, sobald der Werker die Funktion auslöst.
- Ideal für Schraubanwendungen, damit durch die aufgebrachte Kraft des Schraubers das Kransystem nicht selbstständig verfährt.

Features

- Prevents autonomous running when drop of pressure
- Trolleys brake, when worker releases function.
- Often used with screw applications, so that the moment of the screwdriver does not move the crane system.

[Montagehinweise Pneumatikbremse S.44](#)
Application manual pneumatic brake p.44



Pneumatikbremse (inkl. Fahrwerk) Pneumatic brake (incl. trolley)	Max. Traglast Max. load	Einsatzbereich Operational area	Art.-Nr. Item no.	Haltekraft Holding power	Eigengewicht Weight
2fach öffnend 2 times opening	600 kg 1322.77 lb	Kranbrücke Crane bridge	0022061	100 N	2,50 kg 5.51 lb
2fach schliessend 2 times closing			0022146	400 N	2,50 kg 5.51 lb
2fach öffnend 2 times opening		Hebezeug Lifting	0022070	100 N	3,50 kg 7.72 lb
2fach schliessend 2 times closing			0022169	400 N	3,50 kg 7.72 lb

Pneumatikbremse

Pneumatic brake

Mit der eepos Pneumatikbremse können Sie Ihre Last entweder parken oder festhalten.

Die eepos-Pneumatikbremse arbeitet mit Bauteilen der Firma FESTO. Durch den Einsatz dieser Bauteile, können Sie verschiedene Bremsen ohne Einschränkungen in allen eepos Kransystemen verwenden. Das heißt, dass Sie die eepos-Pneumatikbremse ohne Kompromisse als Gelenkfahrwagen einsetzen können, z.B. zum Anbringen von Kranbrücken. Auch Teleskopbrücken lassen sich ohne Einschränkungen anbringen. Das Gleiche gilt für alle Mitnehmer der Energiezufuhr.

Lediglich umgerüstet zur Aufnahme von Kettenzügen mittels Kettenzugadapter ergibt sich eine Bauhöhenzunahme von 68 mm gegenüber dem Gabelfahwerk AL.

Die eepos-Pneumatikbremse hat eine Haltekraft bis 40 kg und ist sowohl öffnend (Bremsen öffnet bei Druckluft) als auch schließend (Bremsen schließt bei Druckluft) erhältlich.

With the eepos pneumatic brake you can park or hold loads.

The eepos pneumatic brake works with elements made by FESTO. By using these elements, you can use different brakes in all eepos crane systems without restriction. This means that you can use the eepos holding brake without compromise as a hinge trolley, e.g. to mount crane bridges. Even telescopic bridges can be mounted without restriction. The same applies for all energy supply carriers.

The constructional height increases by 68 mm in comparison to the AL gab-trolley, only when converted to receive chain hoists by means of a chain hoist adapter.

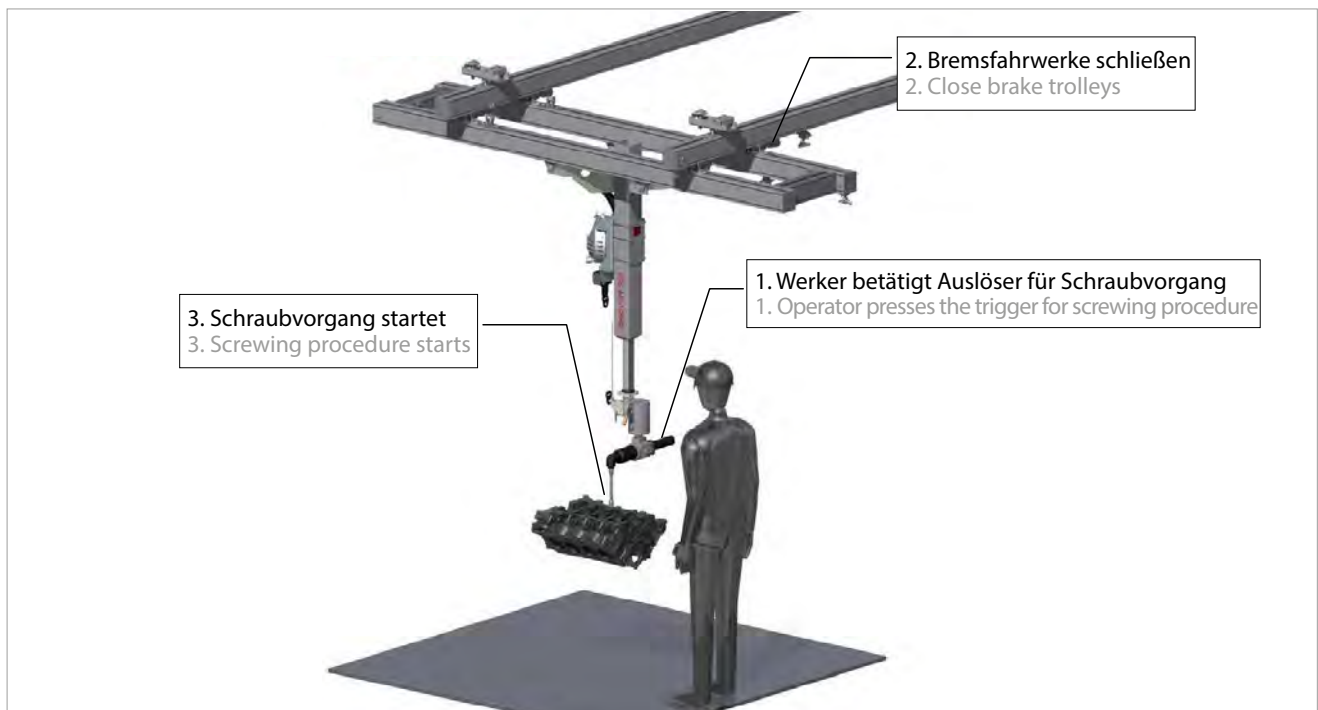
The eepos pneumatic brake is available as a holding brake up to 40 kg holding power and is available as normally opened (brake opens when air is compressed) or normally closed (brake closes when air is compressed).

Anwendungsbeispiel für Bremse „schließend“:

Die Fahrwerke sollen gebremst werden, sobald der Werker eine gewisse Funktion auslöst. Dies wird oft bei Schraubanwendungen verwendet, damit durch die aufgebrachte Kraft des Schraubers, das Kransystem nicht selbstständig verfährt.

Example for brake „closing“:

The trolleys must be braked as soon as the operator initiates a certain function. This is often used for screwing applications in order to prevent the force applied by the screwing device resulting in the crane system proceeding independently.



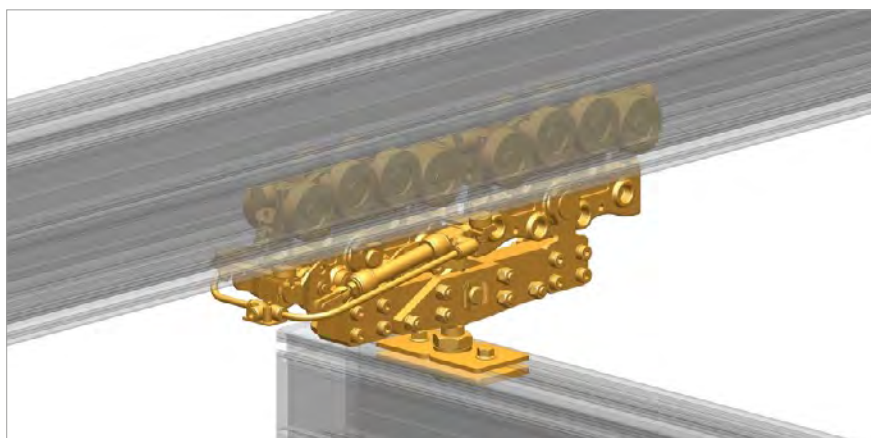
Anwendungsbeispiel für Bremse „öffnend“:

Dient zur Absicherung des selbstständigen Verfahrens bei Druckabfall.

Example for brake „opening“:

This is used to secure against independent procedure in case of drop in pressure.

Doppelfahrwerke Aluminium mit Pneumatikbremse 1200 kg Tandem trolleys aluminium with pneumatic brake 1200 kg



Merkmale

- Doppelfahrwerke werden immer als Aluminium-Fahrwerken geliefert und können somit 1200 kg Traglast aufnehmen.
- Aluminium-Schmiedeteil in hochfester Ausführung
- Verklemmungsfreier, geräuscharmer Lauf
- Sehr geringe Losbrechkräfte, robust und leichtlaufend
- Mit Gummi-Endanschlägen

Features

- Tandem trolleys are always delivered as aluminium trolleys. So they can carry weights up to 1200 kg.
- High-tensile forged aluminium body
- Jamming-free and silent running
- Very low breakaway forces, robust and smooth running
- With rubber end stops

Montagehinweise Pneumatikbremse S.44
Application manual pneumatic brake p.44

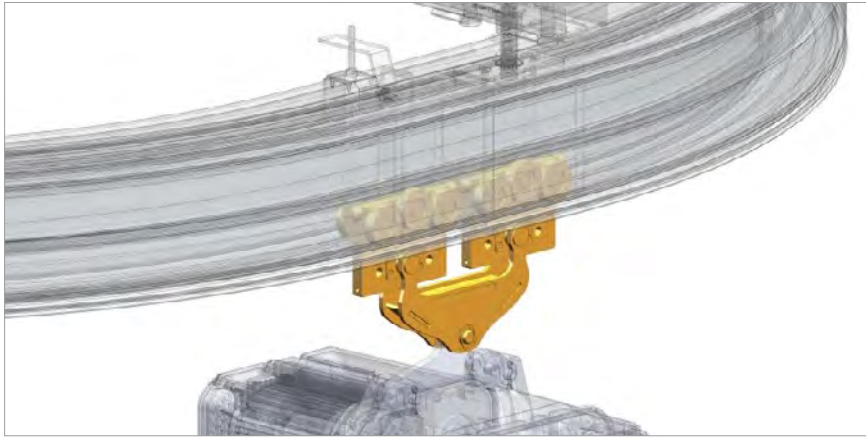
Typ Type	Pneumatikbremse Pneumatic brake	Max. Traglast Max. load	Seiten- führungsrollen Side guide roller	Max. seitliche kurzzei- tige Lasteinleitung am Lastaufnahmepunkt Max. lateral shortload application at load pick-up	Max. Drehmoment in Fahrtrichtungs- achse* Max. moment of force in driving direction*	Art.-Nr. Item no.	Eigen- gewicht Weight	Einsatzbereich Operational area
Doppelfahrwerk AL 1200 Tandem trolley AL 1200	2fach öffnend 2 times opening	1200 kg 2645.55 lb	ohne without	1000 N	60 Nm	0021105	8,30 kg 3.97 lb	Kranbrücken Girder
			mit with			0021106	8,30 kg 3.97 lb	
			ohne without			0021103	7,81 kg 17.22 lb	Hebezeuge Lifting
			mit with			0021104	7,86 kg 17.33 lb	
	2fach schliessend 2 times closing		ohne without			0021109	8,01 kg 3.97 lb	Kranbrücken Girder
			mit with			0021110	8,01 kg 3.97 lb	
			ohne without			0021107	7,34 kg 3.09 lb	Hebezeuge Lifting
			mit with			0021108	7,34 kg 3.09 lb	

* Bauteile (wie z.B. starre und lange Bauteile), die ein nicht zulässiges Drehmoment auf das Fahrwerk um die Fahrtrichtungsachse ausüben, dürfen keinesfalls starr an dem Fahrwerk befestigt werden. Hierbei muss eine pendelnde Aufnahme kundenseitig vorgesehen werden.

* Elements (like e.g. rigid and long elements), who exercise an invalid torque to the landing gear around the direction of travel axis, are under no circumstances allowed to be fasten rigid at the landing gear. In this connection there has to be a commuting admission supplied by the customer.

Kurvenfahrwerke 500 kg

Trolleys for curved segments 500 kg



0021087

Merkmale

- Zur Anwendung bei Radien ab 1.000 mm
- Aluminium-Schmiedeteil in hochfester Ausführung
- Verklemmungsfreier, geräuscharmer Lauf
- Sehr geringe Losbrechkräfte, robust und leichtlaufend
- Mit Gummi-Endanschlägen
- Aufnahme von bis zu 500 kg
- An Gelenkfahrwerken dürfen ausschließlich ee
pos Kranbrücken mittels Kranträgeraufhängungen angebracht werden.

Features

- Trolleys can be used from 1.000 mm radius
- High-tensile forged aluminium body
- Jamming-free and silent running
- Very low breakaway forces, robust and smooth runningWith rubber end stops
- Intake of 500 kg
- Hinge trolleys are supposed to be fixed only with ee
pos crane bridges via crane girder mounting.

Typ Type	Max. Traglast abwärts Max. load down	Max. Traglast aufwärts Max. load up	Seiten- führungsrollen Side guide roller	Art.-Nr. Item no.	Eigen- gewicht Weight	Einsatzbereich Operational area
Doppelfahrwerk R1000 AL500/500 Double trolley R1000 AL500/500	500 kg 1102.31 lb	500 kg 1102.31 lb	ohne without	0021087	4,50 kg 9.90 lb	Kurven- segment Curved segment

* Bauteile (wie z.B. starre und lange Bauteile), die ein nicht zulässiges Drehmoment auf das Fahrwerk um die Fahrtrichtungsachse ausüben, dürfen keinesfalls starr an dem Fahrwerk befestigt werden. Hierbei muss eine pendelnde Aufnahme kundenseitig vorgesehen werden.

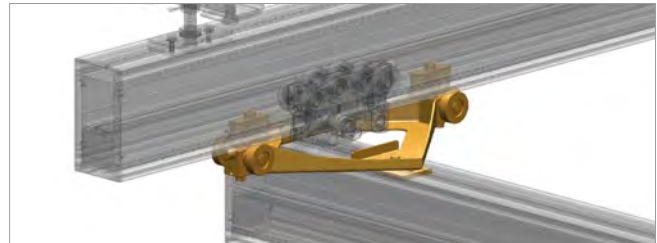
* Elements (like e.g. rigid and long elements), who exercise an invalid torque to the landing gear around the direction of travel axis, are under no circumstances allowed to be fasten rigid at the landing gear. In this connection there has to be a commuting admission supplied by the customer.

Drehmomentenkreuz

Torque cross



0012628



Merkmale

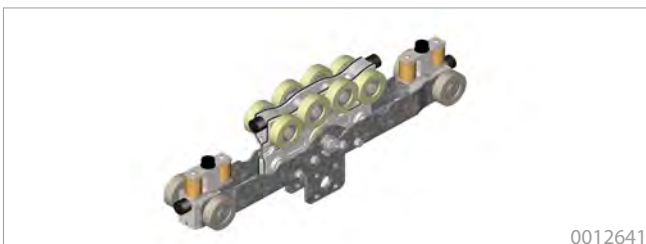
- Übertragung von Drehmomenten in die Kranbahn
- Verhindert das Auslenken der Kranbrücke
- Vornehmlicher Einsatz bei Einträgerkranbrücken
- Unterstützt bei der präzisen Positionierung, ein Nachschwingen der Kranbrücke wird unterbunden
- Das Drehmomentenkreuz macht die Verwendung von Gegengewichten bei Einsatz einer Schleifleitung überflüssig.
- Ideal geeignet für Schraubanwendungen

Features

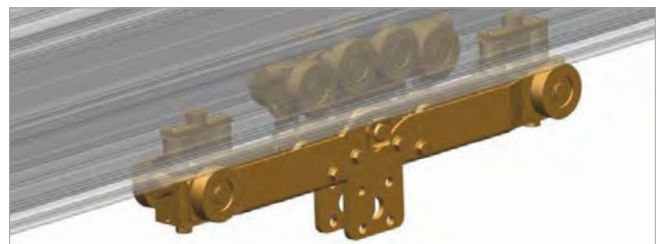
- Intake of torque forces, into the crane rack
- Prevents the slewing of crane bridges
- Used in one girder crane bridge
- Supports the precise positioning, because a traversing of the crane bridge is avoided
- With using the torque Cross in combination with conductor line no counterweights are necessary.
- Ideally appropriate for screw applications

Drehmomentstütze

Torque arm



0012641



Merkmale

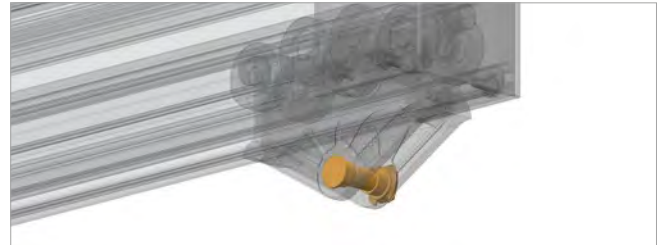
- Ideal geeignet für Schraubanwendungen
- Ermöglicht das Übertragen von Drehmomenten in die Kranbahn

Features

- Ideal for screw applications
- Allows the transmission of torque in the crane tracky

Typ Type	Art.-Nr. Item no.	Max. Drehmoment Max. torque	Eigengewicht Weight
Drehmomentenkreuz Torque cross	0012628	250 Nm	3,96 kg 8.73 lb
Drehmomentenkreuz Torque cross	0012627	500 Nm	4,98 kg 10.98 lb
Drehmomentenstütze Torque arm	0012641	250 Nm	4,00 kg 8.82 lb

Reduzierset Fahrwerksbolzen Reduction set trolley bolt



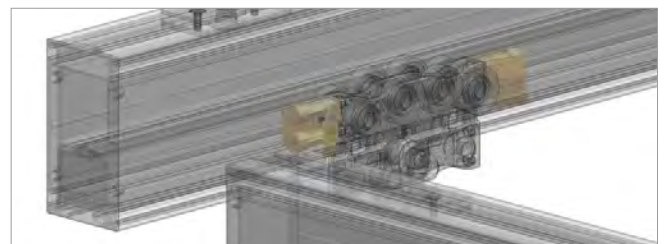
Merkmale

- Reduzierung des Durchmessers gegenüber dem Standard Fahrwerksbolzen, um spezielle Anwendungen einhängen zu können
- Bolzen ist nicht gehärtet

Features

- For reducing the diameter of the trolley bolt, for clipping special applications
- Bolt is not hardened

Reinigungsbürste Set Cleaning brush set



Merkmale

- Zur Reinigung der Laufbahn und Schutz der Fahrwerksrollen
- Zur Befestigung an allen eeos one Fahrwerken

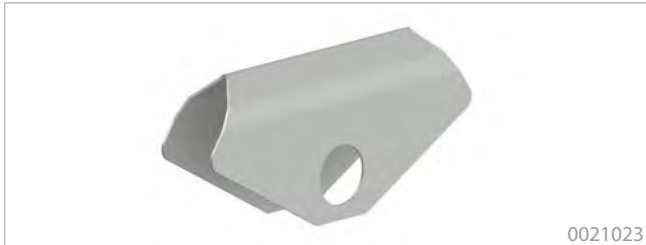
Features

- For cleaning the running surfaces and protection of the trolley wheels
- Fastening on all eeos one trolleys possible

Typ Type	Art.-Nr. Item no.	Eigengewicht Weight
Reduzierset Fahrwerksbolzen 16mm Reduction set trolley bolt 0,63 in	0022175	0,10 kg 0,22 lb
Set Reinigungsbürste (inkl. Halblech + Reinigungsbürste) Set cleaning brush (incl. bracket + cleaning brush)	0012616	0,15 kg 0.33 lb

Schutzblech Gabelfahrwerk

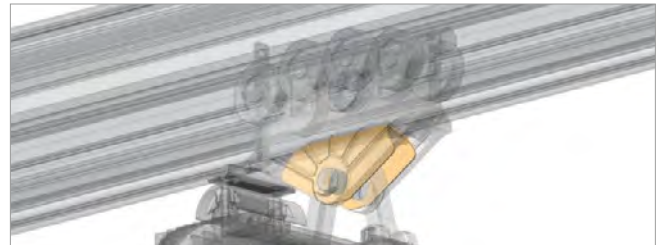
Protection plate for gab trolleys



0021023

Merkmale

- Dient zum Schutz des Fahrwerkes



Features

- For protection of trolleys

Flexibler Rastpunkt

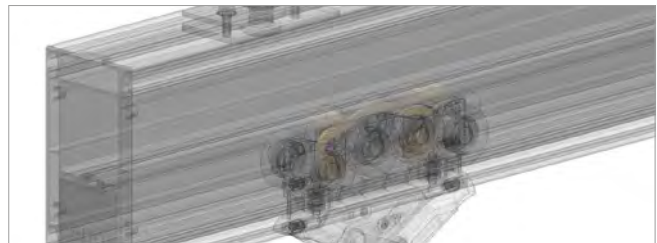
Flexible snap-in stop



0022393

Merkmale

- Flexibel verschiebbarer Rastpunkt für alle eeos one Profile
- Ermöglicht einen sicheren Halt an einer beliebigen Position in der Kranbahn oder -brücke.
- Kompatibel mit eeos one Gelenk- und Gabelfahrwerk
- Kann beidseitig an- und überfahren werden.
- Einfache Montage



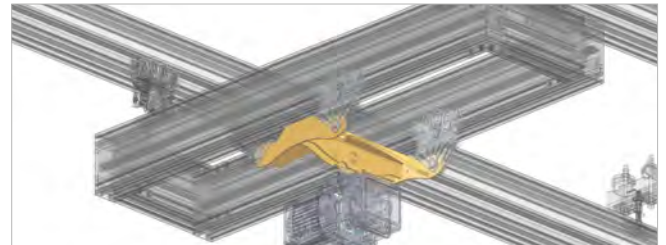
Features

- Can be moved anywhere within all of the eeos one profiles
- Allows for a safe and secure stop at any point of the cranerail system or cranebridge.
- Compatible with eeos one gab and hinge trolleys
- Can be moved towards from both sides or crossed over by the trolley.
- Simple mounting

Typ Type	Art.-Nr. Item no.	Eigengewicht Weight
Schutzblech Gabelfahrwerk Protection plate for gab trolleys	0021023	0,10 kg 0.22 lb
Flexibler Rastpunkt Flexible snap-in stop	0022393	0,02 kg 0.04 lb

Katzrahmen

Travelling frame



Merkmale

- Zum Einhängen eines Kettenzugs in eine Zweischienebahn oder Zweiträgerbrücke. Traglasten bis 2.000 kg
- Der Katzrahmen wird mittels Aluminium Gabelfahrwerken an das jeweilige eePOS Kranprofil angebunden.

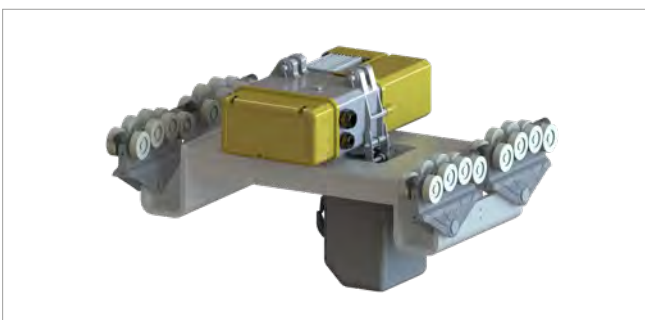
Features

- For hanging a chain hoist in a double-rail or double girder bridge. Working loads up to 2.000 kg
- The trolley frame is attached with aluminium gab trolleys to the respective eePOS crane profile.

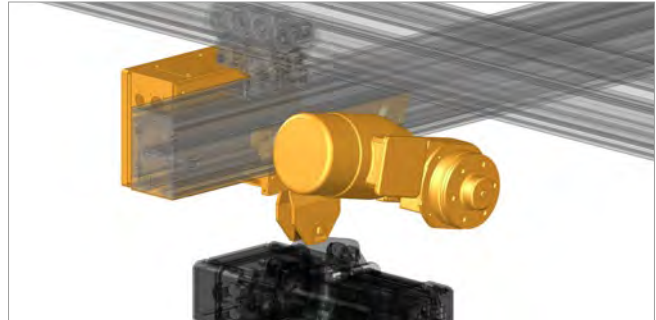
Type Type	Traglast Load	Art.-Nr. Item no.	Maße LxB Dimension LxW	Eigengewicht Weight
Katzrahmen Kettenzug Travelling frame for chain hoist	1.000 kg 2204.62 lb	0021026	500 x 400 mm 19.69 x 17.75 in	12,40 kg 7.33 lb
	2.000 kg 4409.24 lb	0021141	600 x 500 mm 23.62 x 22.05 in	25,20 kg 55.55 lb

Sonderkatzrahmen auf Anfrage

Traveling frame on request



Elektrischer Fahrtrieb „Flexible Speed“ Electrical drive „Flexible Speed“



Merkmale

- Industrieller Fahrtrieb für eepos Krane
- Einschaltdauer von 100 %
- Garantierter Leichtlauf für Handbetrieb durch Reibrad Entkopplung über Magnetkupplung optional möglich
- Antrieb mit Motorbremse optional möglich
- Extrem geräuscharm
- In 3 Geschwindigkeitsbereichen bestellbar, weitere auf Anfrage.

Features

- Industrial traction drive for eepos cranes
- Cycle time of 100 %
- Guaranteed smooth running for hand use through friction wheel coupling via magnet coupling optional
- Drive with motor brake optional
- Extremely noiseless
- Able to order in three speed levels, more on request.

Technische Daten Technical data	
Traglast Load	600 kg 1322.77 lb
Zuglast Tensile load	1000 kg 2204.62 lb
Geschwindigkeiten Speed	0,62 ... 58,96 m/min
Eigengewicht Weight	ca. 5,00 kg approx. 11.02 lb
Umgebungstemperatur Surrounding temperature	-10 ... +50 °C
Schutzklasse Safety class	IP54
Spannungsversorgung (FU) Voltage supply (FU)	200 - 240 VAC
Netzfrequenz (FU) Mains frequency (FU)	50/60 Hz ± 5%
Nennstrom (FU) Nominal current (FU)	6,1 A
Nennleistung (Motor) Nominal power (Motor)	0,37 kW

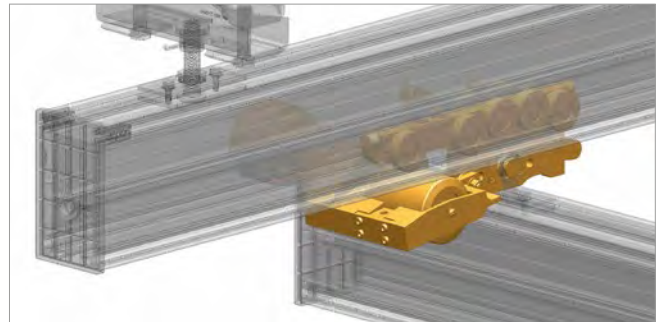
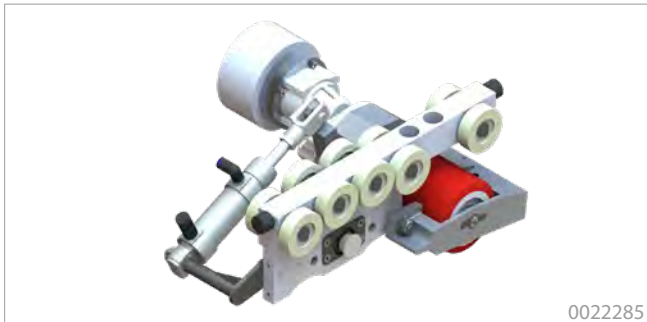
Typ* Type*	Geschwindigkeit [m/min] Speed [m/min]	Kupplung Clutch	Bremse Brake
Flex Speed 1:10 *	3,47 ... 58,96	x	x
		x	✓
		✓	x
Flex Speed 1:20 *	1,73 ... 29,48	✓	✓
		x	x
		✓	✓
Flex Speed 1:56 *	0,62 ... 10,53	x	x
		x	✓
		✓	x

* Mögliche Ausführung. Bitte fragen Sie unseren Technischen Vertrieb und fordern Sie das eepos-Berechnungstool an.

* Possible execution. Please contact our technical sales department and ask for the eepos calculation tool.

Pneumatischer Fahrtrieb

Pneumatic drive



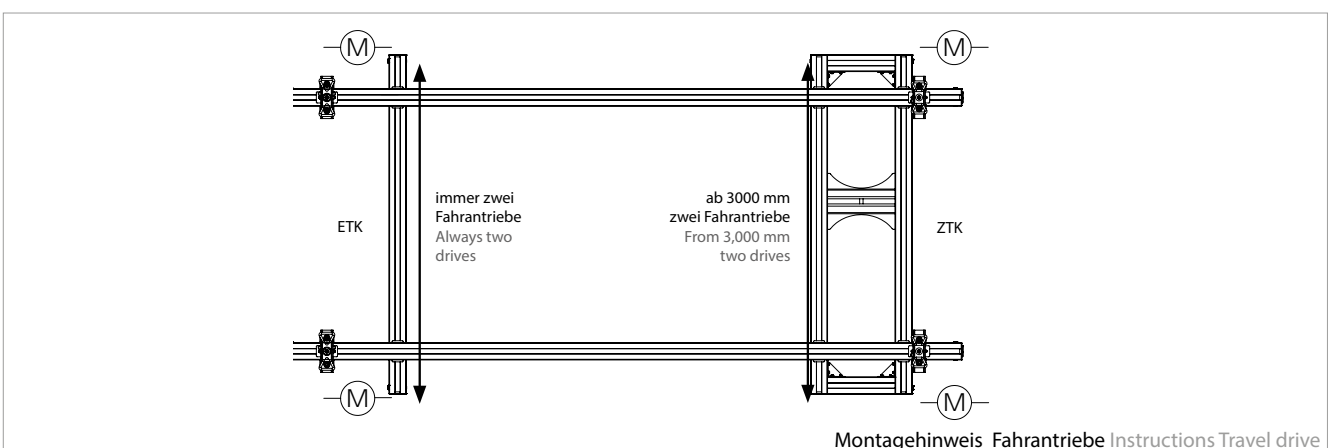
Merkmale

- Pneumatisch betätigter Schwenkmechanismus zum Andrücken der Reibrolle bei Motorfahrt
- Start/Stop und Drehrichtungswechsel unter Vollast möglich
- Geringe Betriebsgeräusche
- Minimaler Luftverbrauch bei höchster Leistung
- Max. Drehmoment aus dem Stand
- Überlastsicher
- Robustes Antriebssystem mit Industriegetriebe
- Reibrolle mit optimalen Hafteigenschaften

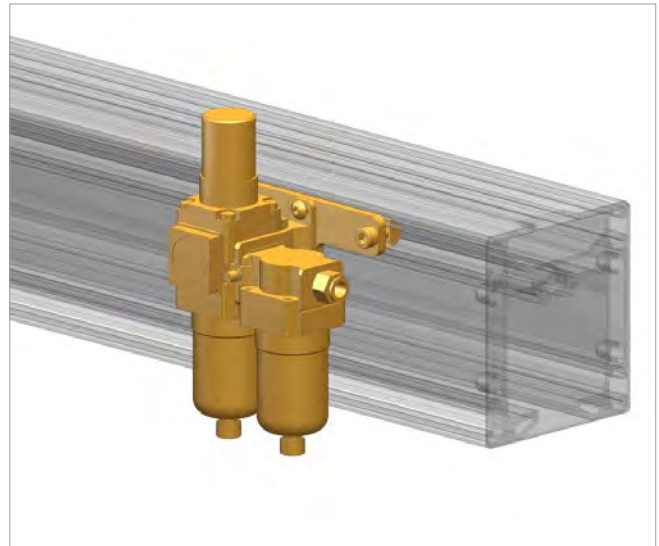
Features

- Pneumatic activated swivel mechanism to push the friction wheels, while motor travel
- Start/Stop and turning direction switch under max. load possible
- Little motor noise capacity
- Minimal air consumption while highest
- Max. torque from the beginning
- Overloading protection
- Robust drive system with industrial drive
- Friction wheel with optimal pressure properties

Pneumatischer Fahrtrieb Pneumatic drive	Art.-Nr. Item no.	Traglast / Zuglast Load / Tensile load	Geschwindigkeit Speed	Umgebungs-temperatur Surrounding temperature	Max. Betriebs- druck Max. operating pressure	Drehmoment bei Torque at min. 10 U/min. / max. 100 U/min.	Eigengewicht Weight
PMO 0450	0022285	600 kg / 500 kg	3 ... 25 m/min			12 Nm / 6 Nm	
PMO 0900	0022399	1322.77 lb / 1102.31 lb	2,3 ... 23 m/min	-10 ... +80 °C +14...+176F	6 bar	24 Nm / 9 Nm	8,00 kg 17.64 lb
PMO 1450	0022401		3 ... 75 m/min			48 Nm / 6 Nm	



Wartungseinheit Pneumatik Service unit pneumatic



Merkmale

- Gewährleistung des Filtrationsgrades $\leq 5\mu\text{m}$
- Kompakte Bauweise
- Leicht und robust, Lange Standzeiten
- Eingebautes Manometer (mit Grenzwertanzeige)
- Korrosionsbeständiges Polycarbonat Gehäuse
- Mit Trägerplatte zur Anbindung an eepos Profile
- Filterelemente als Ersatzteil erhältlich

Features

- Ensures a filtration rate $\leq 5\mu\text{m}$
- Compact design
- Light and robust, long lifetime
- Integrated pressure gauge (with limit display)
- Corrosion-resistant polycarbonate case
- With mounting plate for connecting to an eepos profile
- Spare parts of filter elements available

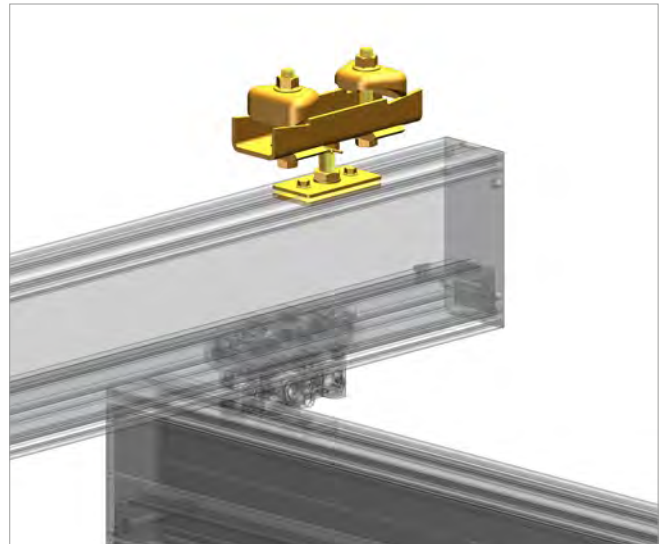
Type	Art.-Nr. Item no.	Anschlussgröße Connection size	Durchflussrate Flow rate	Betriebsdruck Operation pressure	Max. Betriebsdruck max. operating pressure	Umgebungs- temperatur Surrounding temperature	Eigenge- wicht Weight
Wartungseinheit AC20 mit Trägerplatte Service unit AC20 with mounting plate	0022382	G 1/8	150 l/min	6bar	10bar	-5 ... +60 °C	0,83 kg 1.83 lb
Ersatzteile Spareparts							
Filtereinheit AW20 (grob) Filter element AW20 (coarse)	0022397	-	150 l/min	6bar	10bar	-5 ... +60 °C	-
Filtereinheit AFM20 (fein) Filter element AW20 (fine)	0022398	-	150 l/min	6bar	10bar	-5 ... +60 °C	-

Starraufhängung

Rigid mounting



0012069



Merkmale

- Zur Befestigung an I-Trägern
- Zum Anbringen von Kransystemen, bei denen es auf millimetergenaue Positionierung der Last ankommt oder aufwärtsgerichtete Kräfte entstehen.
- Höhenverstellbar
- Höhendifferenzen des Stahlbaus ausgleichend
- Mit den drei verschiedenen Größen werden Flanschbreiten von 50 – 310 mm zur Befestigung abgedeckt.
- nicht verlängerbar

Features

- For installing to I-beams
- For installations of crane systems in which loads must be positioned without tolerances or upward directed forces may occur.
- Height adjustable
- Levelling the vertical height differences of the steel building
- 3 different sizes cover the flange width from 50 to 310 mm.
- not extendable

Typ Type	Art.-Nr. Item no.	Traglast Load	Flanschbreiten Flangewidth	Höheneinstellung* Height adjustment*	Eigengewicht Weight
Starraufhängung 50-150 Rigid mounting 50-150	0012069	2000 kg 4409.25 lb	50-150 mm 1.97-5.91 in	85-105 mm 3.35-4.92 in	4,20 kg 10,36 lb
	0012720			112-162 mm 4.41-6.38 in	4,70 kg 9.26 lb
Starraufhängung 150-250 Rigid mounting 150-250	0012109	2000 kg 4409.25 lb	150-250 mm 5.91-9.84 in	85-105 mm 3.35-4.92 in	5,00 kg 11.02 lb
	0012779			112-162 mm 4.41-6.38 in	5,79 kg 12,76 lb
Starraufhängung 250-310 Rigid mounting 250-310	0012110	2000 kg 4409.25 lb	250-310 mm 9.84-12.20 in	85-105 mm 3.35-4.92 in	5,50 kg 12.13 lb
	0012784			112-162 mm 4.41-6.38 in	6,40 kg 14.11 lb

* Maß von Unterkante Stahlbau bis Oberkante ee
pos-Profil

* Dimension from bottom edge steel construction to top edge ee
pos profile

Aufhängetoleranzen und Aufbauhöhen ab S.67

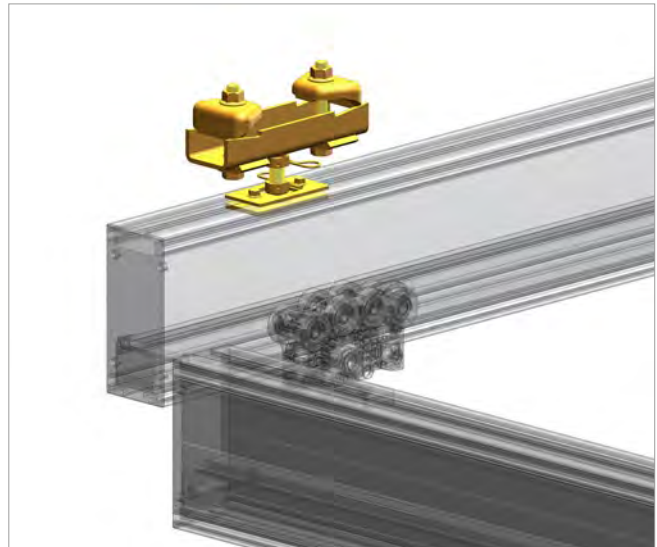
Mounting tolerances and building heights from p.67



Pendelaufhängung Pendular mounting



0012071



Merkmale

- Zur Befestigung an I-Trägern
- Hohe Flexibilität durch eingebaute Kugellagen und einen Einstellbereich in der Höhe von 40 mm.
- Mit den drei verschiedenen Größen werden Flanschbreiten von 50 – 310 mm abgedeckt.
- Verlängerung bis 600 mm mittels Gewindestange möglich

Features

- For fixing to I-beams
- High flexibility by installed pin ball bearings and an adjustment range in the height of 40 mm.
- 3 different sizes cover the flange width from 50 to 310 mm.
- Extension up to 600 mm possible with threaded rod

Typ Type	Art.-Nr. Item no.	Traglast Load	Flanschbreiten Flangewidth	Höheneinstellung Height adjustment	Max. Dachneigung Max. ceiling incline	Eigengewicht Weight
Pendelaufhängung 50-150 Pendular mounting 50-150	0012071	2000 kg 4409.25 lb	50-150 mm 1.97-5.91 in	85-125 mm 3.35-4.92 in	8°	4,20 kg 9.26 lb
Pendelaufhängung 150-250 Pendular mounting 150-250	0012086	2000 kg 4409.25 lb	150-250 mm 5.91-9.84 in	85-125 mm 3.35-4.92 in	8°	4,90 kg 10.80 lb
Pendelaufhängung 250-310 Pendular mounting 250-310	0012102	2000 kg 4409.25 lb	250-310 mm 9.84-12.20 in	85-125 mm 3.35-4.92 in	8°	5,40 kg 11.91 lb



Aufhängetoleranzen und Aufbauhöhen ab S.67
Mounting tolerances and building heights from p.67

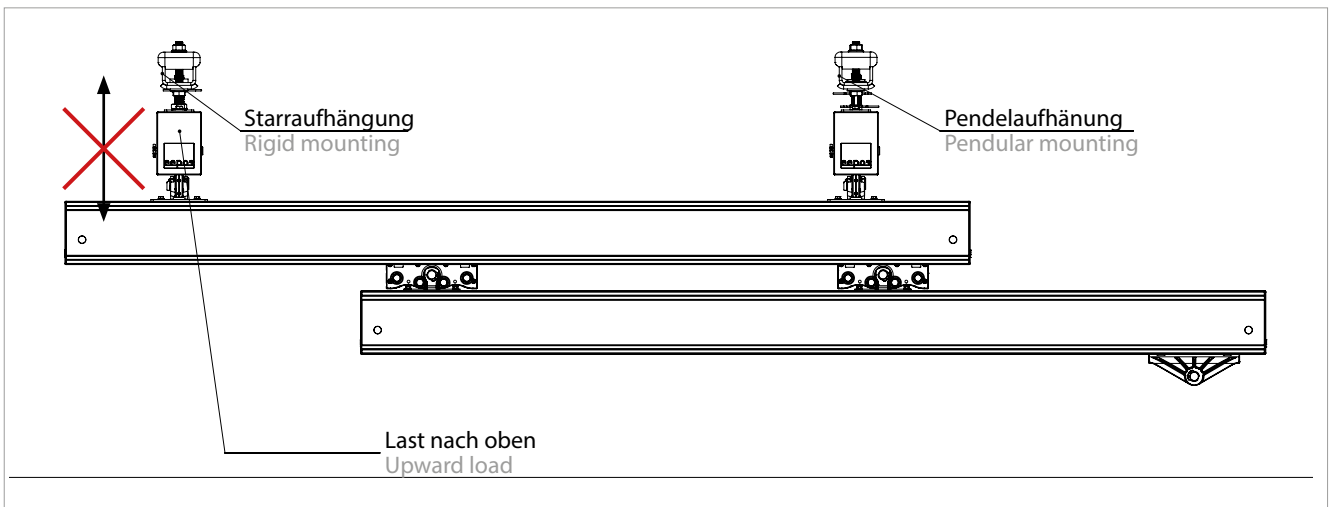
Montagehinweise Pendelaufhängung Instructions Pendular mounting

In den meisten Fällen wird die Pendelaufhängung eingesetzt, da diese den bestmöglichen Leichtlauf des Kransystems garantiert. Ausnahmen sind:

1. Bei nach oben wirkenden Lasten (zum Beispiel Teleskopkransysteme oder Manipulatoren) muss eine Starraufhängung eingesetzt werden.

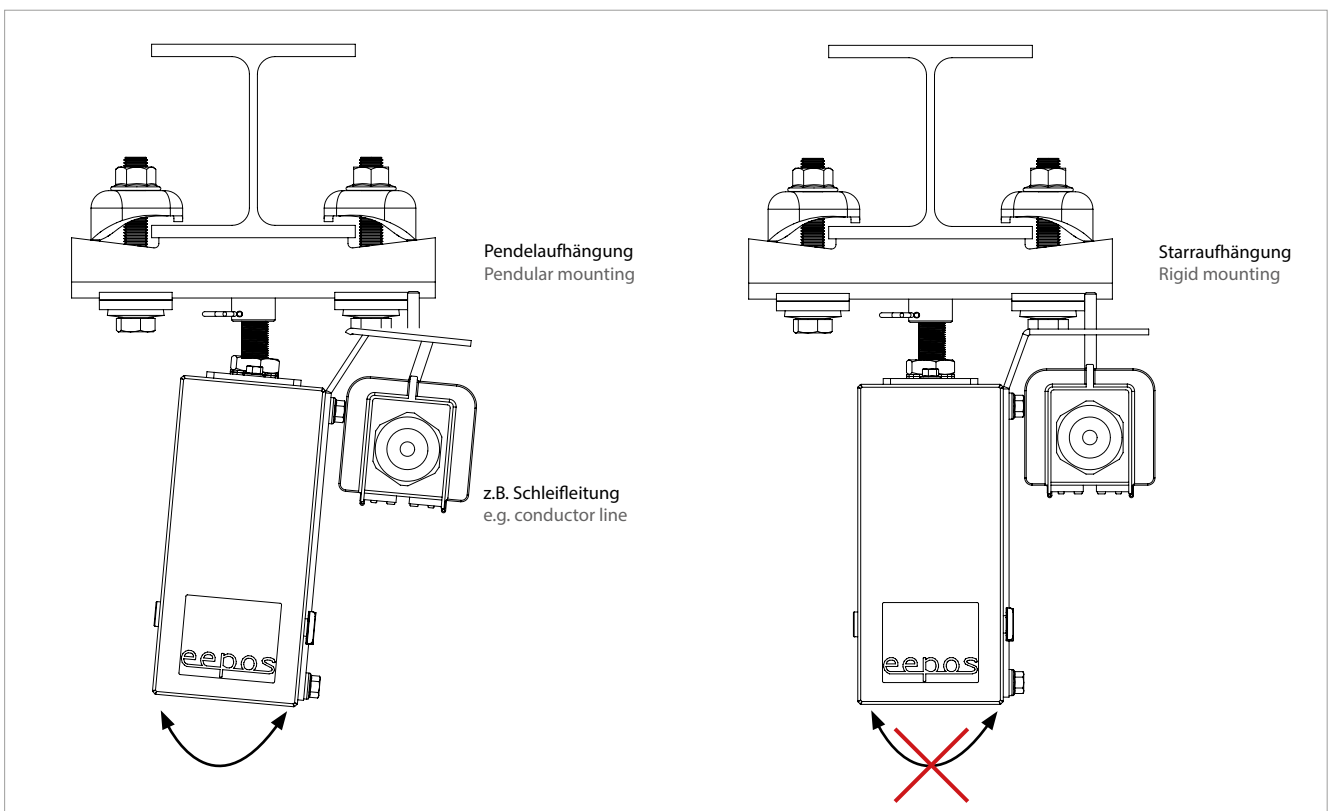
In most cases, the pendular mounting is used, as this ensures the best smooth running of the crane system. Exceptions are:

1. With upward-directed loads (for example, telescopic crane systems or manipulators), a rigid mounting must be used.

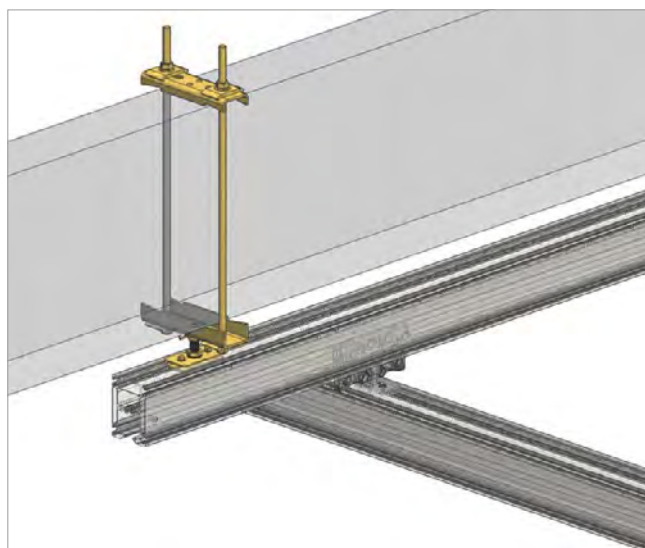


2. Bei Anbauteilen seitlich des Profils muss eine Starraufhängung oder Gegengewichte eingesetzt werden.

2. For components at the side of the profile a rigid mounting or counterweights must be used.



Umklammerungskonsole Pendelaufhängung Clasping bracket pendular mounting




Merkmale

- Zur Befestigung an Stahl- und Betonträgern, Balken, Rohre etc.
- Hohe Flexibilität durch eingebaute wartungsfreie Kugelenke und einen Einstellbereich in der Höhe von 40 mm.
- höhenverstellbar
- Zum Ausgleich von Höhendifferenzen
- Mit den drei verschiedenen Größen werden Flanschbreiten bis zu 305 mm und Flanschhöhen bis zu 880 mm zur Befestigung abgedeckt.

Features

- For mounting to steel and concrete girders, beams, pipes, etc.
- High flexibility through maintenance-free, built-in pin ball bearings and an height adjustment range of 40 mm.
- Height-adjustable
- For levelling height differences
- Through three different sizes flange widths of up to 305 mm and flange heights of up to 880 mm are possible (for mounting).

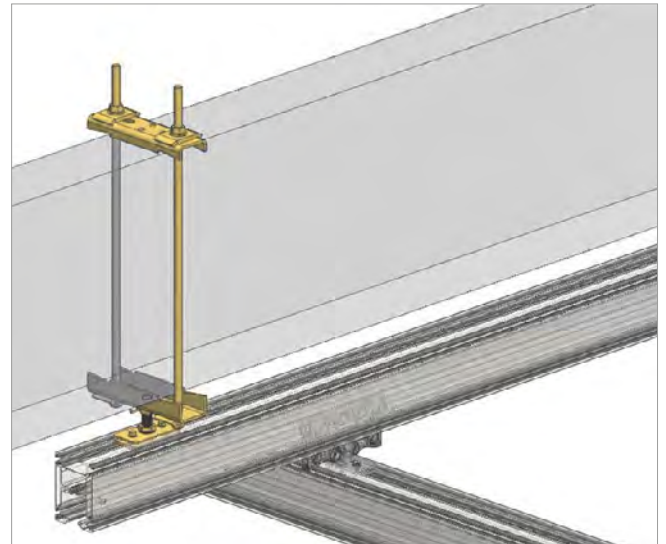
Typ Type	Art.-Nr. Item no.	Traglast Load	Flanschbreiten Flangewidth	Höheneinstellung* Height adjustment*	Max. Dachneigung Max. ceiling incline	Eigengewicht Weight
Umklammerungskonsole Pendelaufhängung 50-150 Clasping bracket pendular mounting 50-150	0012823	2000 kg 4409.25 lb	50-150 mm 1.97-5.91 in	85-125 mm 3.35-4.92 in	8°	7,68 kg 16.93 lb
Umklammerungskonsole Pendelaufhängung 150-250 Clasping bracket Pendular mounting 150-250	0012824	2000 kg 4409.25 lb	150-250 mm 5.91-9.84 in	85-125 mm 3.35-4.92 in	8°	9,09 kg 20.04 lb
Umklammerungskonsole Pendelaufhängung 250-310 Clasping bracket Pendular mounting 250-310	0012825	2000 kg 4409.25 lb	250-305 mm 9.84-12.20 in	85-125 mm 3.35-4.92 in	8°	9,92 kg 21.87 lb


[Aufhängetoleranzen und Aufbauhöhen ab S.67](#)
 Mounting tolerances and building heights from p.67

* Maß von Unterkante Stahlbau bis Oberkante eePos-Profil
 * Dimension from bottom edge steel construction to top edge eePos profile

Umklammerungskonsole Starraufhängung

Clasping bracket rigid mounting



Merkmale

- Zur Befestigung an Stahl- und Betonträgern, Balken, Rohre etc.
- Zum Anbringen von Kransystemen, bei denen es auf millimetergenaue Positionierung der Last ankommt oder aufwärtsgerichtete Kräfte.
- Höhenverstellbar
- Zum Ausgleich von Höhendifferenzen
- Mit den drei verschiedenen Größen werden Flanschbreiten bis zu 305 mm und Flanschhöhen bis zu 880 mm zur Befestigung abgedeckt.

Features

- For mounting to steel and concrete girders, beams, pipes, etc.
- For mounting of crane systems, when it is necessary to position the load accurate to the millimeter or when upward directed forces come into play.
- Height-adjustable
- For levelling height differences
- Through three different sizes flange widths of up to 305 mm and flange heights of up to 880 mm are possible (for mounting).

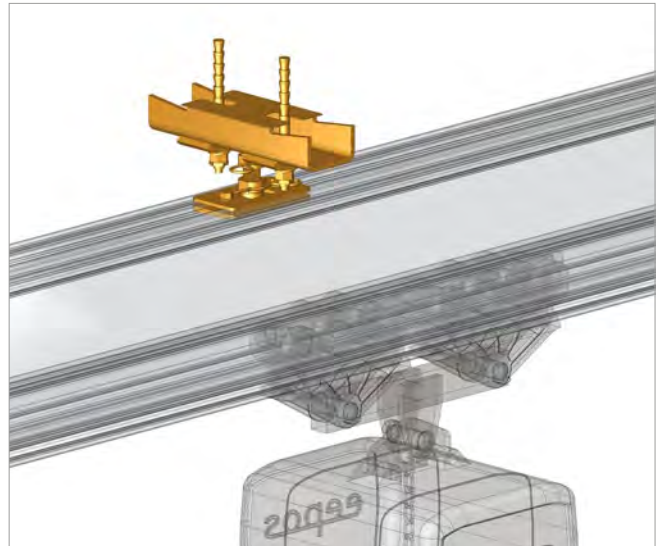
Typ Type	Art.-Nr. Item no.	Traglast Load	Flanschbreiten Flangewidth	Höheneinstellung* Height adjustment*	Max. Dachneigung Max. ceiling incline	Eigengewicht Weight
Umklammerungskonsole Starraufhängung 50-150 Clasping bracket rigid mounting 50-150	0012820	2000 kg 4409.25 lb	50-150 mm 1.97-5.91 in	85-105 mm 3.35-4.13 in	0°	7,68 kg 16.93 lb
Umklammerungskonsole Starraufhängung 150-250 Clasping bracket rigid mounting 150-250	0012821	2000 kg 4409.25 lb	150-250 mm 5.91-9.84 in	85-105 mm 3.35-4.13 in	0°	9,09 kg 20.04 lb
Umklammerungskonsole Starraufhängung 250-305 Clasping bracket rigid mounting 250-310	0012822	2000 kg 4409.25 lb	250-305 mm 9.84-12.20 in	85-105 mm 3.35-4.13 in	0°	9,92 kg 21.87 lb

* Maß von Unterkante Stahlbau bis Oberkante eeepos-Profil
* Dimension from bottom edge steel construction to top edge eeepos profile

Aufhängetoleranzen und Aufbauhöhen ab S.67
Mounting tolerances and building heights from p.67



Pendelaufhängung Beton Pendular concrete mounting



Merkmale

- Hohe Flexibilität durch eingebaute wartungsfreie Kugelgelenke und einen Einstellbereich in der Höhe von 40 mm
- Zur Befestigung der Kransysteme an einer Betondecke
- Befestigungen mit Highbondankern
- Den passenden Injektionsmörtel erhalten Sie mit der Artikelnummer 0012093. (Reichweite: ca. 6 Löcher)

Features

- High flexibility through installed maintenance pin ball bearings free ball joints and an adjustment range in the height of 40 mm
- For installing the crane systems to a concrete ceiling
- Installing with highbondanchors
- The appropriate injection mortar you get with item no. 0012173. (Range: approx. 6 holes)

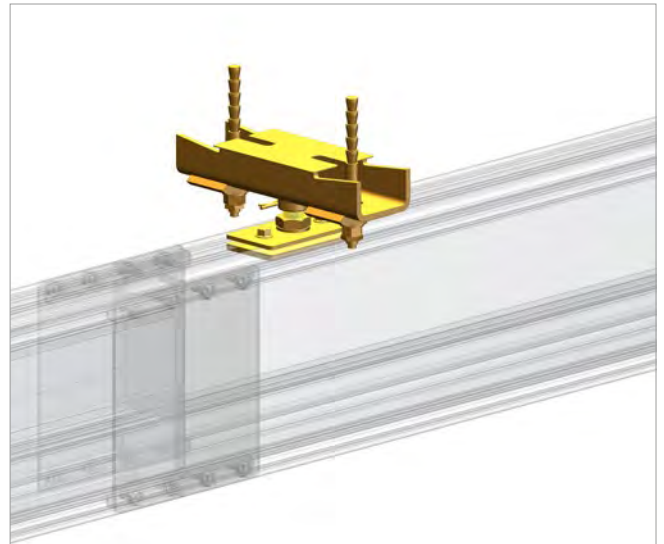
Typ Type	Art.-Nr. Item no.	Traglast Load	Bohrdurchmesser für Anker Hole diameter	Höheneinstellung Height adjustment	Eigengewicht Weight
Pendelaufhängung Beton Pendular concrete mounting	0012166	2000 kg 4409.25 lb	14 mm 0.55 in	85-125 mm 3.35-4.92 in	3,00 kg 6.61 lb



Aufhängetoleranzen und Aufbauhöhen ab S.67
Mounting tolerances and building heights from p.67

Starraufhängung Beton

Rigid concrete mounting



Merkmale

- Zum Anbringen von Kransystemen, bei denen es auf millimetergenaue Positionierung der Last ankommt oder aufwärtsgerichtete Kräfte
- Höhenverstellbare Starraufhängung für Betondecken
- Höhendifferenzen der Decke ausgleichend bis 20 mm
- Befestigungen mit Highbondankern
- Den passenden Injektionsmörtel erhalten Sie mit der Artikelnummer 0012093. (Reichweite: ca. 6 Löcher)

Features

- For installations of crane systems in which loads must be positioned without tolerances or upward directed forces may occur
- Height adjustable rigid mounting for concrete ceilings
- Balancing vertical height differences up to 20 mm
- Installing with highbonanchors
- The appropriate injection mortar you get with item no. 0012173. (Range: approx. 6 holes)

Typ Type	Art.-Nr. Item no.	Traglast Load	Bohrdurchmesser für Anker Hole diameter	Höheneinstellung Height adjustment	Eigengewicht Weight
Starraufhängung Beton Rigid concrete mounting	0012167	2000 kg 4409.25 lb	14 mm 0.55 in	85-105 mm 3.35-4.13 in	3,60 kg 7.94 lb

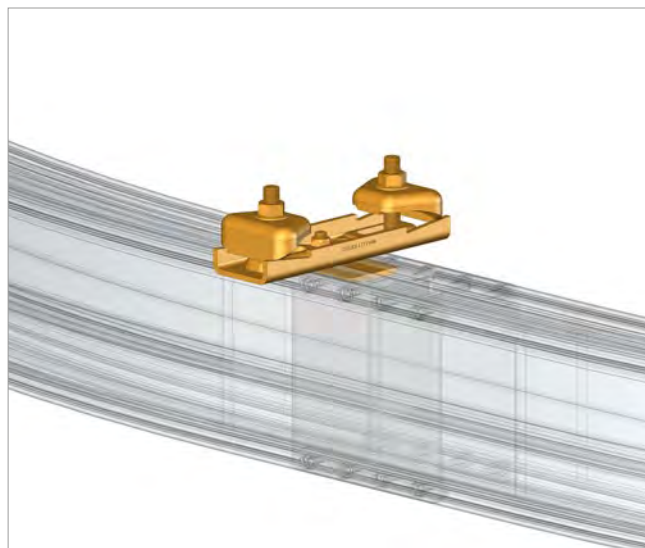
Aufhängetoleranzen und Aufbauhöhen ab S.67
Mounting tolerances and building heights from p.67



Starraufhängung kurz 0° Rigid mounting short 0°



0012014



Merkmale

- Kurze Starraufhängungen werden eingesetzt, wenn es auf eine extrem niedrige Bauform des Kransystems ankommt oder hohe Querkräfte von der Aufhängung aufgenommen werden müssen.
- Nicht höhenverstellbar, daher ist eine sehr gut ausgerichtete Oberkonstruktion zwingend notwendig
- 0°-Variante bei gleichgerichteten Kranbahn und Stahlträger
- 90°-Variante, wenn Kranbahn im Winkel von 90° zum Stahlträger verläuft
- Mit den drei verschiedenen Größen werden Flanschbreiten von 50 – 310 mm zur Befestigung abgedeckt.
- Nicht kompatibel mit allen Aufbockungskombinationen

Features

- Short rigid mountings are used when crane systems need to be extremely low or high lateral forces must be intaken by the mountings.
- Not height adjustable, therefore an exactly levelled steel construction is essential
- 0°-version when crane rail and steel beam are running parallel
- 90°-version when crane rail is in a 90° angle to the steel beam
- 3 different sizes cover the flange width from 50 to 310 mm
- Not compatible with all combinations of elevation module

Typ Type	Art.-Nr. Item no.	Traglast Load	Flanschbreiten Flangewidth	Bauhöhe Height	Eigengewicht Weight
Starraufhängung kurz 0° 50-150 Rigid mounting short 0° 150-250	0012014	2000 kg 4409.25 lb	50-150 mm 1.97-5.91 in	27 mm 1.70 in	2,70 kg 5.95 lb
Starraufhängung kurz 0° 150-250 Rigid mounting short 0° 150-250	0012115	1500 kg 3306.93 lb	150-250 mm 5.91-9.84 in	27 mm 1.70 in	3,90 kg 8.60 lb
Starraufhängung kurz 0° 250-310 Rigid mounting short 0° 250-310	0012116	1000 kg 2204.62 lb	250-310 mm 9.84-12.20 in	27 mm 1.70 in	4,25 kg 9.37 lb



Aufhängetoleranzen und Aufbauhöhen ab S.67
Mounting tolerances and building heights from p.67

Montagehinweise Starraufhängung kurz 0° + Aufbockung

Instruction for installation Rigid mounting short 0° + elevation

Die kurze Starraufhängung wird dann eingesetzt, wenn man die Kranbahn möglichst hoch aufhängen muss.

The short rigid mounting is used when the crane track must be raised up as high as possible.

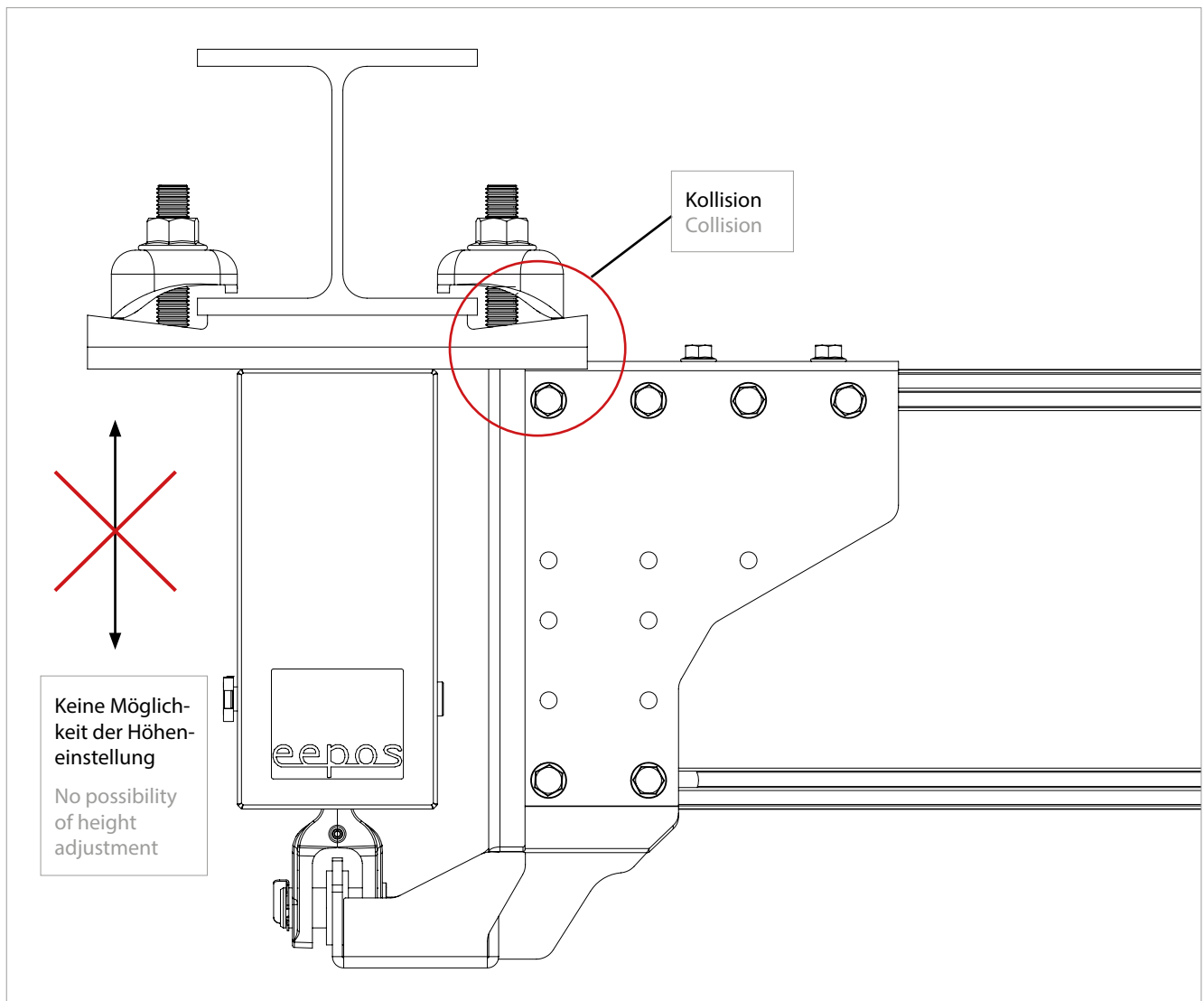
Wichtig zu beachten:

Important to note:

- Starraufhängung kurz 0° ist nicht einzusetzen mit der Aufbockung (Es gibt spezielle Ausnahmefälle)
- Bei beiden Starraufhängungen kurz gibt es keine Möglichkeit der Höheneinstellung.

- Short rigid mounting of 0° is not to be used with the elevated models (there are special exceptions)
- Both short rigid mountings do not offer the possibility of height adjustment.

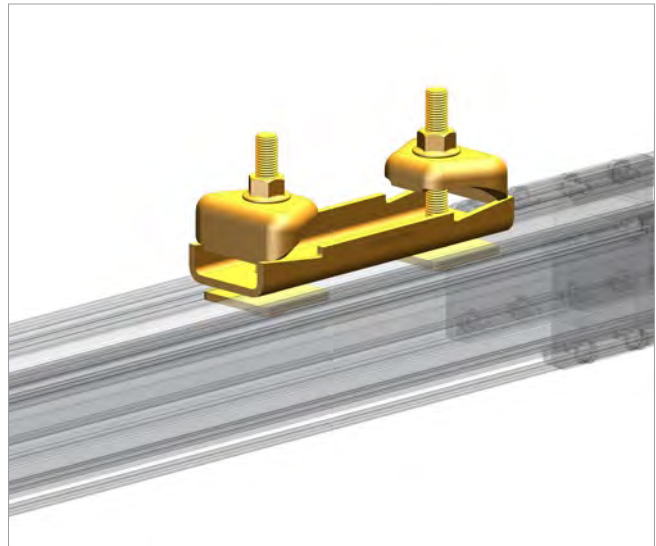
Aufbockung siehe S.26
Elevation module p.26



Starraufhängung kurz 90° Rigid mounting short 90°



0012047



Merkmale

- Kurze Starraufhängungen werden eingesetzt, wenn es auf eine extrem niedrige Bauform des Kransystems ankommt oder hohe Querkräfte von der Aufhängung aufgenommen werden müssen.
- Nicht höhenverstellbar, daher ist eine sehr gut ausgerichtete Oberkonstruktion zwingend notwendig
- 0°-Variante bei gleichgerichteten Kranbahn und Stahlträger
- 90°-Variante, wenn Kranbahn im Winkel von 90° zum Stahlträger verläuft
- Mit den drei verschiedenen Größen werden Flanschbreiten von 50 – 310 mm zur Befestigung abgedeckt.

Features

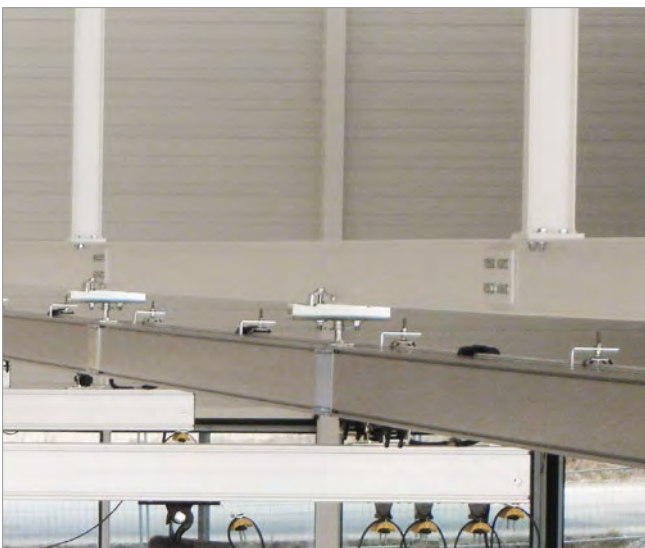
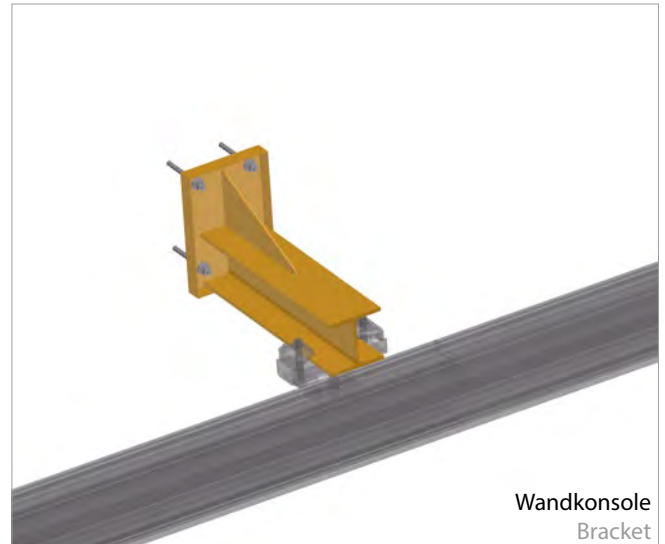
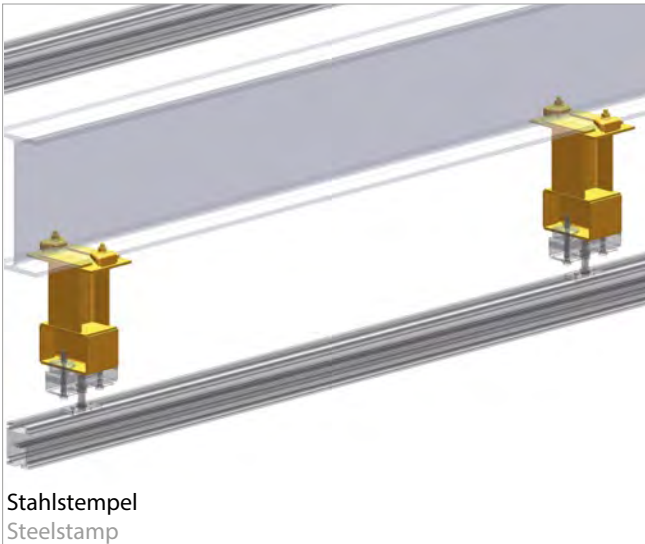
- Short rigid mountings are used when crane systems need to be extremely low or high lateral forces must be intaken by the mountings.
- Not height adjustable, therefore an exactly levelled steel construction is essential
- 0°-version when crane rail and steel beam are running parallel
- 90°-version when crane rail is in a 90° angle to the steel beam
- 3 different sizes cover the flange width from 50 to 310 mm.

Typ Type	Art.-Nr. Item no.	Traglast Load	Flanschbreiten Flangewidth	Höheneinstellung Height adjustment	Eigengewicht Weight
Starraufhängung kurz 90° 50-150 Rigid mounting short 90° 50-150	0012047	2000 kg 4409.25 lb	50-150 mm 1.97-5.91 in	27 mm 1.70 in	2,60 kg 5.73 lb
Starraufhängung kurz 90° 150-250 Rigid mounting short 90° 150-250	0012113	2000 kg 4409.25 lb	150-250 mm 5.91-9.84 in	27 mm 1.70 in	3,30 kg 7.28 lb
Starraufhängung kurz 90° 250-310 Rigid mounting short 90° 250-310	0012114	2000 kg 4409.25 lb	250-310 mm 9.84-12.20 in	27 mm 1.70 in	3,65 kg 8.16 lb



Aufhängetoleranzen und Aufbauhöhen ab S.67
Mounting tolerances and building heights from p.67

Sonderaufhängung auf Anfrage Special mountings on request



Immer wieder werden eePOS Systeme an die unterschiedlichsten Deckenkonstruktionen montiert. In vielen Fällen können unter Verwendung von Standardteilen mit wenig Aufwand geeignete Sonderaufhängungen erstellt werden.

Wenn Sie auch spezielle bauliche Gegebenheiten haben, so nennen Sie uns diese. Wir sind Ihnen dann bei der Findung geeigneter Anbindungen gerne behilflich.

Sonderaufhängungen sind auf Anfrage erhältlich.

eePOS systems are used in with a wide variety of different ceiling constructions. In many cases, suitable special mountings can be fabricated with little effort using standard components.

If you have any special structural conditions which need to be taken into account, please let us know. We will be pleased to assist you in finding suitable connections.

Special mountings are available upon request.

Schrägaufhängung Inclined mounting



0012219



0012221



0012220



Merkmale

- Zum Anbringen der eePOS Kranschiene an der Oberkonstruktion mit einer Neigung von mehr als 8°
- Bestehend aus Oberteil, Verstelleinheit und Unterteil
- Wird ebenfalls eingesetzt um Kransysteme zu versteifen. Dies ist nötig, sobald die Aufhängelänge größer als 600 mm ist.

Features

- For installation of the eePOS crane tracks to the steel construction with an inclination of more than 8°
- Made of an upper part, an adjustment unit and a bottom part
- Also used for reinforcing crane systems. This is necessary, when the mounting length is longer than 600 mm.

Typ Type		Art.-Nr. Item no.	Eigengewicht Weight
Oberteil Schrägaufhängung Upper part inclined mounting	50-150 mm	0012219	3,50 kg 7.72 lb
	150-250 mm	0012224	5,10 kg 11.24 lb
	250-310 mm	0012225	5,60 kg 12.35 lb
Verstelleinheit Mounting inclined mounting	1000 mm	0012221	4,30 kg 9.48 lb
	2000 mm	0012847	6,30 kg 13.89 lb
	3000 mm	0012848	8,30 kg 18.29 lb
	4000 mm	0012849	10,30 kg 22.71 lb
	5000 mm	0012850	12,30 kg 27.12 lb
	6000 mm	0012851	14,30 kg 31.53 lb
Unterteil Schrägaufhängung Base part inclined mounting		0012220	2,20 kg 4.85 lb

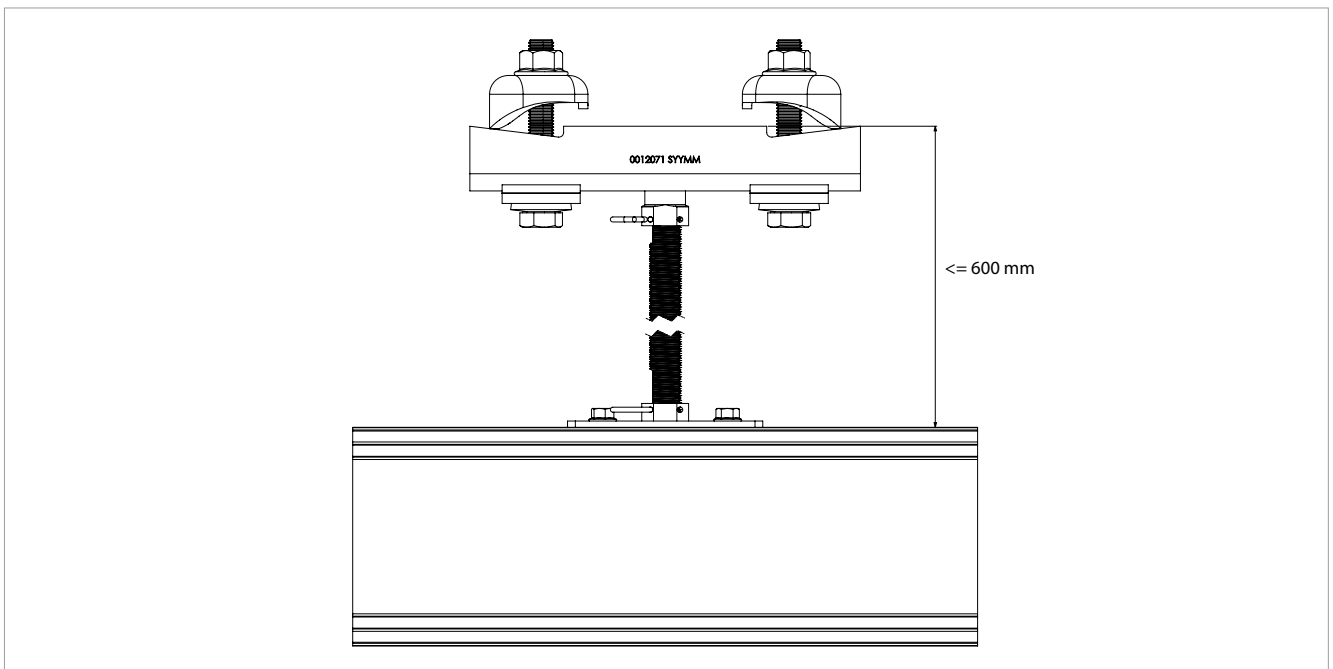
Montagehinweise Schrägaufhängung Instruction for inclined mounting

Die Schrägaufhängung wird in zwei Fällen eingesetzt:

The inclined mounting is used in two cases:

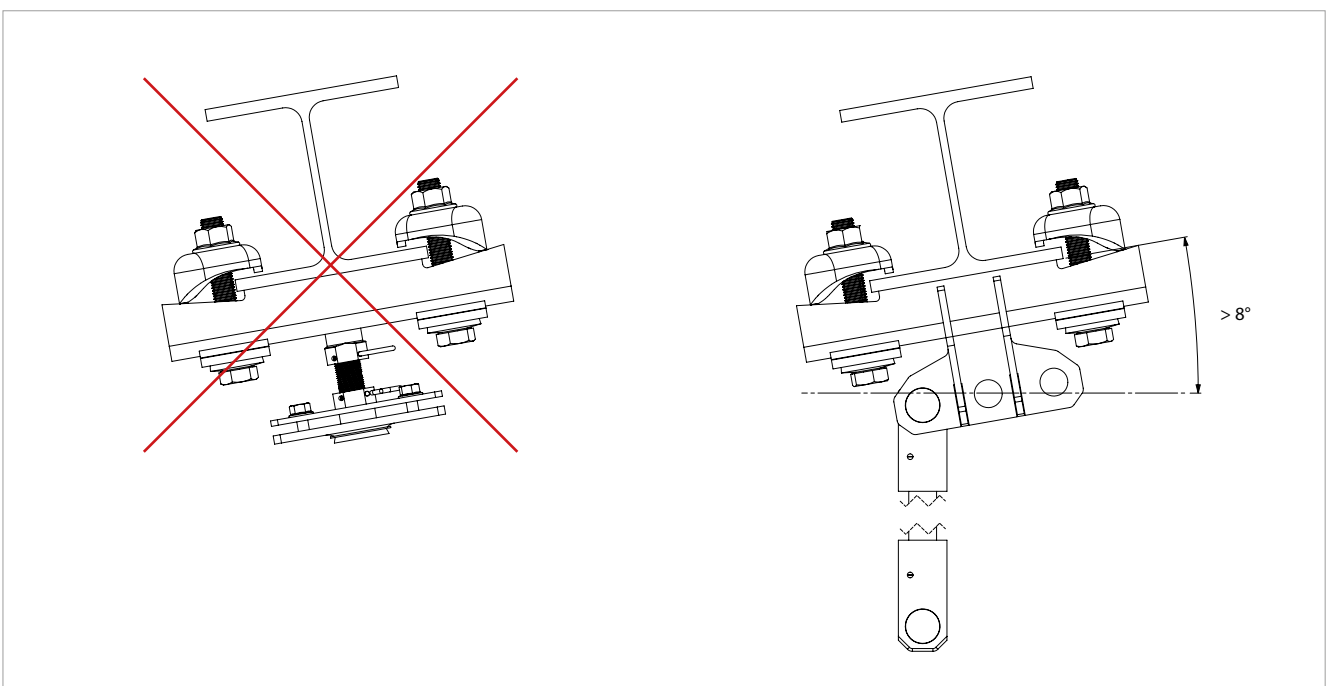
1. Wenn das Maß zwischen Unterkante Oberkonstruktion und Oberkante Kranbahnprofil mehr als 600 mm beträgt.

1. If the distance between the lower edge and the upper edge of upper construction crane rail profile is more than 600 mm.

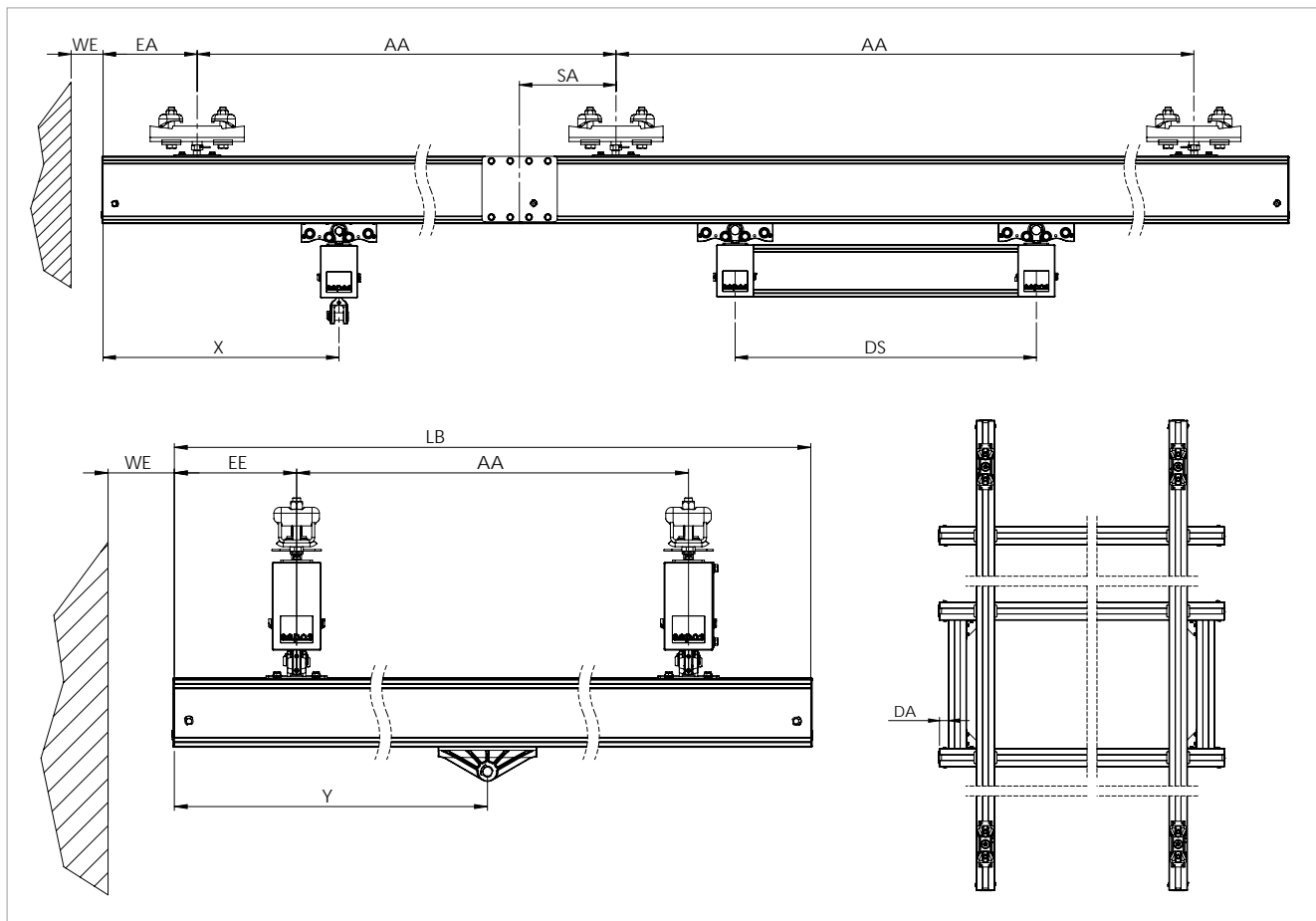


2. Wenn die Oberkonstruktion eine Schräge von mehr als 8° aufweist.

2. When the upper structure has an inclination of more than 8° .



Aufhängetoleranzen Mounting tolerances



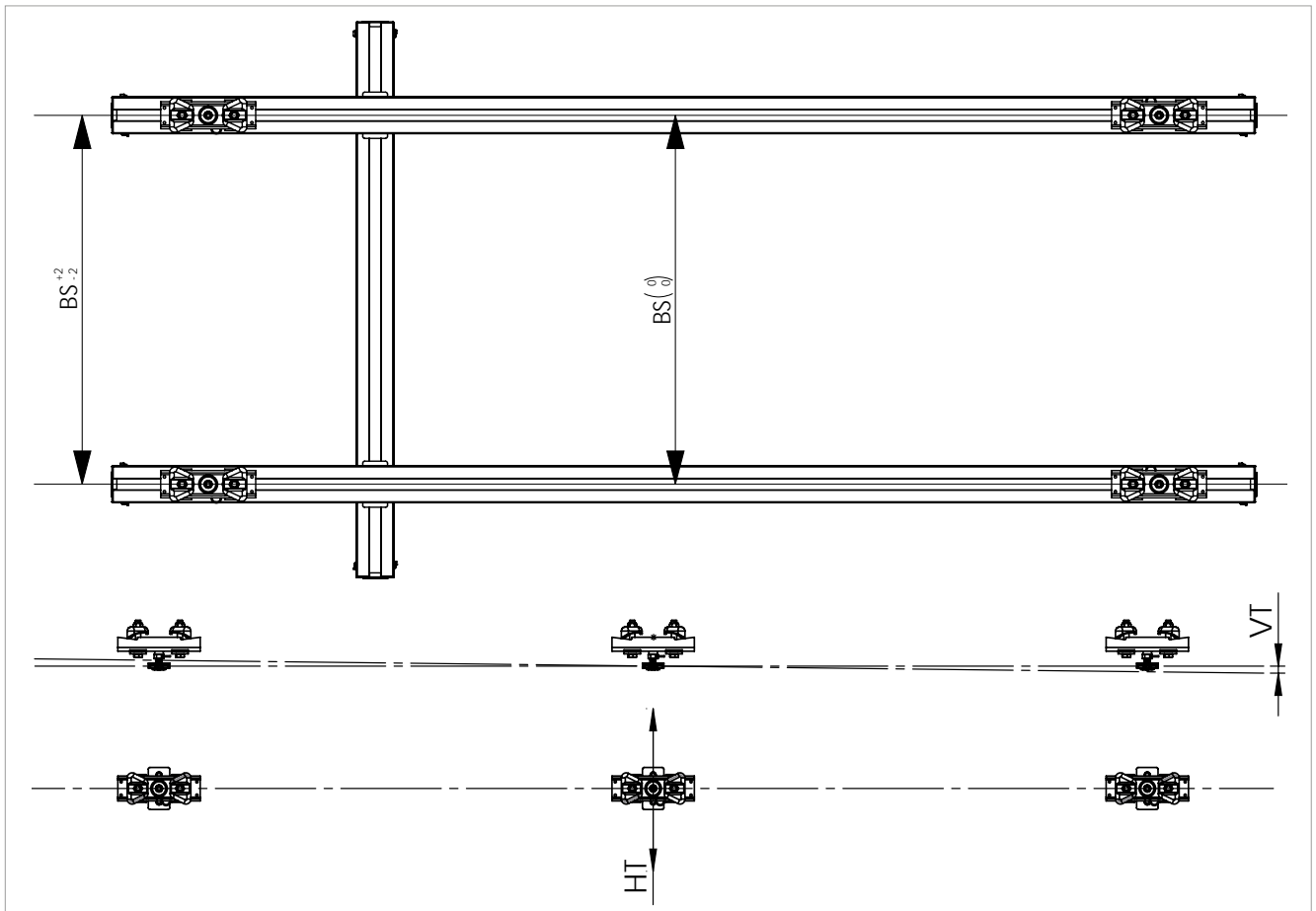
Bei der Systemauslegung sind folgende Dinge zu beachten:

- $X = Y$ = Abstand von der Mitte des Fahrwerkes bis zum Ende des Profils
- $X_{\min} = Y_{\min} = 200 \text{ mm}$
- SA = Abstand des Profilverbinders von der nächsten Aufhängung
- $SA \leq 0,1 \times AA$ (min. 100 mm)
- AA = Aufhängeabstand
- EA = EE = Überstände des Profils nach der letzten Aufhängung oder Kranträgeraufhängung
- $EA_{\max} = EE_{\max} = 500 \text{ mm}$
- $EA_{\min} = EE_{\min} = 100 \text{ mm}$
- WE = Abstand vom Profilende bis zur Gebäudewand
- $WE_{\min} = 50 \text{ mm}$
- DS = Spurmaß der Distanzierung
- LB = Spannweite (Länge der Kranbrücke)
- DA = Abstand von der Distanzierung zum Profilende

The following aspects must be taken into account with respect to the system design:

- $X = Y$ = Distance from centre of the trolley to the end of the profile
- $X_{\min} = Y_{\min} = 200 \text{ mm}$
- SA = Distances from the next mounting for track to the rail joint
- $SA \leq 0,1 \times AA$ (min. 100 mm)
- AA = mounting Distance
- EA = EE = Rail overhang distances at the end of the crane way / crane bridge
- $EA_{\text{standard}} = EE_{\text{standard}} = 500 \text{ mm}$
- $EA_{\min} = EE_{\min} = 100 \text{ mm}$
- WE = Distance from building wall to the end of the profile
- $WE_{\min} = 50 \text{ mm}$
- DS = gauge exactness of the spacer for double crane
- LB = length of the crane bridge
- DA = Distance from the spacer for double crane to the end of the profile

Aufhängetoleranzen Mounting tolerances



- BS = Parallelitäts- Toleranz der Kranbahnen
- BS = Spurmaß ± 2 mm
- VT = vertikale Toleranz
- VT = Profillänge [mm] $\div 1600$
- HT = horizontale Toleranz
- HT = ± 2 mm

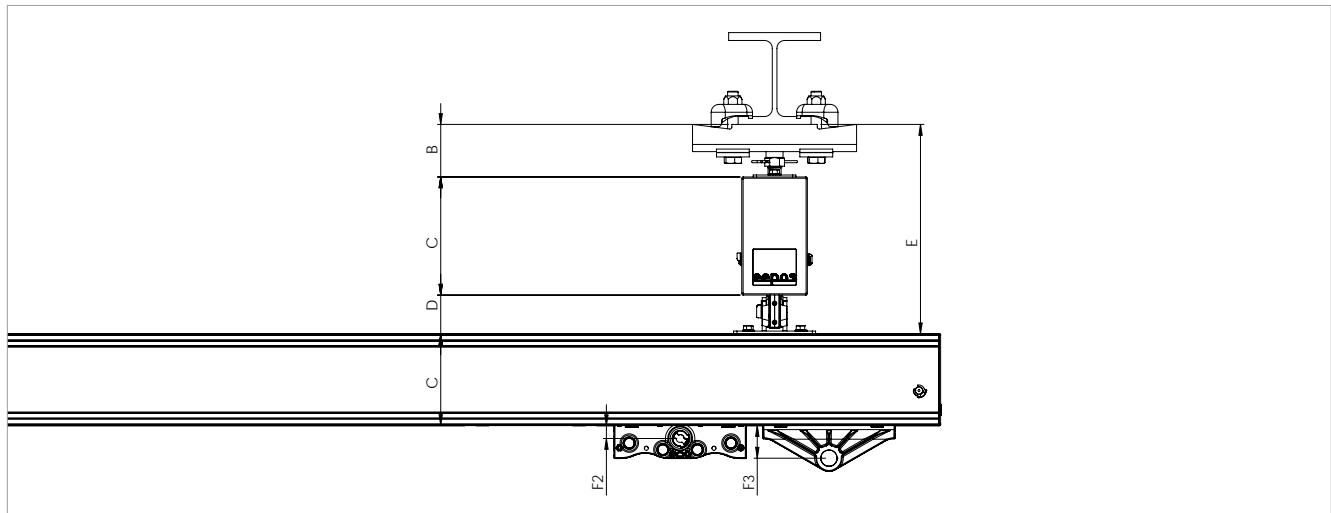
- BS = parallelism tolerance of the craneway
- BS = gauge exactness ± 2 mm
- VT = vertical tolerance
- VT = Profilelength [mm] $\div 1600$
- HT = horizontal tolerance
- HT = ± 2 mm

Alle Maßangaben sind empfohlene Richtwerte!

All dimensions are recommended guideline values!



Aufbauhöhen für Aufhängungen Building heights for mountings



	Profil Profile	B min / B max [mm]	C [mm]	D [mm]	Emin [mm]	Emax [mm]	F2 [mm]	F3 [mm]
Pendelaufhängung Pendular mounting	XS	85-125	100	68,0	253,0	293,0	29,0	59,0
	S		105	58,5	248,5	288,5	19,8	49,8
	M		140	58,5	283,5	323,5	19,5	49,5
	L		180	58,5	323,5	363,5	19,5	49,5
	XL		220	58,5	363,5	403,5	19,5	49,5
	XXL		260	58,5	403,5	443,5	19,5	49,5

	Profil Profile	B min / B max [mm]	C [mm]	D [mm]	Emin [mm]	Emax [mm]	F2 [mm]	F3 [mm]
Starraufhängung Rigid mounting	XS	85-105	100	68,0	253,0	273,0	29,0	59,0
	S		105	58,5	248,5	268,5	19,8	49,8
	M		140	58,5	283,5	303,5	19,5	49,5
	L		180	58,5	323,5	343,5	19,5	49,5
	XL		220	58,5	363,5	383,5	19,5	49,5
	XXL		260	58,5	403,5	423,5	19,5	49,5

	Profil Profile	B min / B max	C [mm]	D [mm]	E [mm]	F2 [mm]	F3 [mm]
Starraufhängung kurz Rigid mounting	XS	27	100	68,0	253,0	29,0	59,0
	S		105	58,5	248,5	19,8	49,8
	M		140	58,5	283,5	19,5	49,5
	L		180	58,5	323,5	19,5	49,5
	XL		220	58,5	363,5	19,5	49,5
	XXL		260	58,5	403,5	19,5	49,5



Bild oben: Kranbahnkonsole an Betonstütze
Above: Console for crane rails mounted at concrete column



Bild rechts: Stahlstempel für abgehängte Kranbahn
Right: Steel stamps with suspended crane rails

Bild unten: Stahlstempel mit abgehängten Stahlträgern
Below: Steel stamps with suspended steel girders



Flachleitung Flat Cable



Flachleitung

Rundleitung Round Cable



Rundleitung

Merkmale

- Als Energie- und Steuerleitung an Hebezeugen oder Kranbrücken, wo die Leitung betriebsmäßig starken Biegungen und permanenten Bewegungsabläufen ausgesetzt ist
- Wesentlich kleinerer Biegeradius gegenüber Rundleitungen
- RoHS-konform
- Konform zur 2006/95/EG Richtlinie (Niederspannungsrichtlinie) CE
- Selbstverlöschend und flammwidrig nach IEC 60332-1

Features

- As energy- and control cable at lifting devices or crane bridges, where the cable is exposed to strong bendings and permanent movings
- Mainly minor bending radius compared to round cables
- RoHS-conform
- Conform to 2006/95/EG guideline (low voltage guideline) CE
- Self-extinguishing and flame retardant according to IEC 60332-1

Merkmale

- Für direkte Verlegung auf Bauteilen von Hebezeugen, Maschinen, usw.
- RoHS-konform
- Konform zur 2006/95/EG Richtlinie (Niederspannungsrichtlinie) CE
- LBS-frei/silikonfrei
- Ozonbeständig nach EN 60811-2-1
- Selbstverlöschend und flammwidrig nach IEC 60332-1

Features

- For direct installation on machine parts, lifting units etc.
- RoHS-conform
- Conform to 2006/95/EG guideline (low voltage guideline) CE
- LBS-free/silicon free
- Ozone-resistatnt
- self-extinguishing and flame retardant according to IEC 60332-1

Typ Type	Art.-Nr. Item no.	Nennspannung Nominal voltage	Prüfspannung Test voltage	Betriebs- temperatur fest Operating temperature fixed	Betriebs- temperatur beweglich Operating temperature flexible	Abmessungen Dimensions	Eigengewicht Weight
Flachleitung 4G1,5 Flat cable 4G1,5	0038500	Uo/U 450/750V	2,5 kV	-40 °C / +60°C	-25 °C/ +60°C	4,8 x 17,4 - 5,6 x 19,0 mm 0.19 x 0.69-0.22 x 0.75 in	0,10 kg/m 0.22 lb/in
Flachleitung 5G1,5 Flat cable 5G1,5	0038501						0,20 kg/m 0.44 lb/in
Rundleitung 4G1,5 Round cable 4G1,5	0038502					Ø 11,2 - 14,4 mm Ø 0.44-0.57 in	0,10 kg/m 0.22 lb/in
Rundleitung 5G1,5 Round cable 5G1,5	0038503						0,20 kg/m 0.44 lb/in

Klemmdose Connection box



0031069

Merkmale

- Die Klemmdose wird bei allen Kransystemen eingesetzt, welche mit Strom versorgt werden.
- Einzuplanende Menge richtet sich nach der Anzahl der Kranbrücken.
- An jeder Kranbrücke wird eine Klemmdose befestigt.

Features

- The connecting box is used with all crane systems, which are with power supply.
- The more crane bridges the more connecting boxes you need.
- At each crane bridge one connecting box needs to be installed.

Kranauptschalter Main switch



0038504

Merkmale

- Der Kranauptschalter gehört zu jedem Kransystem, welches Energiezufuhr per Strom hat.
- Pro Kransystem kommt ein Hauptschalter zum Einsatz.

Features

- The main switch belongs to every crane system, which is equipped with electrical power supply.
- For each crane system one main switch

Befestigung für Lasttrennschalter Fastener for switch disconnecter



0012742

Merkmale

- Zur Befestigung von Kranauptschaltern an ee
pos one Kranbrücken
- Verwendbar mit Kranauptschalter Schneider (Art.-Nr. 0038504) und Möller (Art.-Nr. 0038550)

Features

- For fastening switch disconnectors to ee
pos one crane bridges
- Compatible with switch disconnecter Schneider (Item no. 0038504) and Möller (Item no. 0038550)

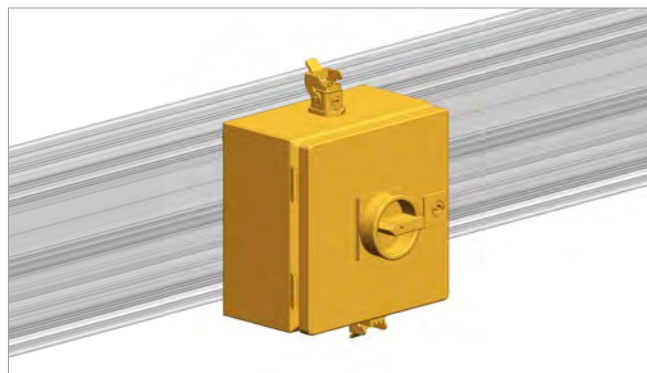
Typ Type	Ausführung Version	Art.-Nr. Item no.	Eigengewicht Weight
Klemmdose Profil XS-XXL inkl. Befestigungsmaterial Connection box profile XS-XXL incl. mounting material		0031069	0,20 kg 0,44 lb
Kranauptschalter Profil XS-XXL Main switch profile XS-XXL	Schneider	0038504	0,40 kg 0,88 lb
	Möller	0038550	0,40 kg 0,88 lb
Befestigung für Lasttrennschalter Fastener for switch disconnecter		0012742	0,69 kg 1,52 lb

eeBox M

eeBox M



E000114



Merkmale

- Robuster fertig verdrahteter Verteilerkasten für 1-4 Verbraucher, maximal 16A
- Trennschalter n. DIN EN 60204 integriert, Sicherung optional
- Modularer und steckbarer Aufbau für einfache und schnelle Installation und Wartung
- Industrie Kunststoff Steckverbindungen, Metall optional

Features

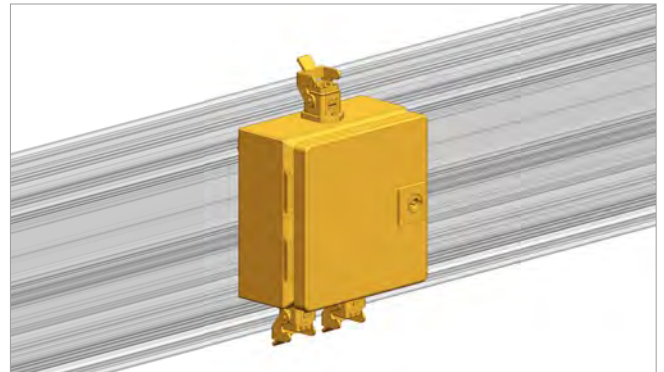
- Multisocket unit for up to 4 electrical loads, maximum 16 A
- Power switch acc. to DIN EN 60204 included, fuse is optional
- Modular and pluggable design for easy and fast installation and maintenance
- Industrial standard union connector, metal optional

Typ type	Art.-Nr. Item no.	Anzahl der Ausgänge Number of outputs	Bemessungsspannung/ -strom Rated voltage/ current	Abmessungen Dimensions	Eigengewicht Weight
eeBox M2	E000114	1	230 V / 16A oder 400 V / 16A	200 x 200 x 120 mm 7.87 x 7.87 x 4.72 in	0,48 kg 1.06 lb
eeBox M3	E000115	2			
eeBox M4	E000116	3			
eeBox M5	E000117	5			

Anschluss Connection		Pinbelegung Pin belling	
Steckereinsatz (Eingang) Plug insert (input)	Buchseinsatz (Ausgang) Female insert (output)	Pin Nr. Pin No.	Belegung Belling
		1	L1
		2	L2
		3	L3
		4	N
		5	N.C.
		⊕	PE

eeBox M mini

eeBox M mini



Merkmale

- Kleiner fertig verdrahteter Verteilerkasten für 2-4 Verbraucher, maximal 16A
- Modularer und steckbarer Aufbau ermöglicht standardisierte Stromverteilung
- Einfache und schnelle Installation und Wartung
- Industrieller Kunststoff Steckverbindungen, Metall optional

Features

- Little and fully wired multisolet unit for 2-4 electrical loads, maximum 16 A
- Modular and pluggable design for standard power supply
- Easy and fast installation and maintenance
- Industrial standard union connector, metal optional

Typ type	Art.-Nr. Item no.	Anzahl der Ausgänge Number of outputs	Bemessungsspannung/ -strom Rated voltage/ -electricity	Abmessungen Dimensions	Eigengewicht Weight
eeBox M3 mini	E000118	2	230 V / 16A oder 400 V / 16A	150 x 150 x 80 mm 5.90 x 5.90 x 3.15 in	0,29 kg 0.64 lb
eeBox M4 mini	E000119	3			
eeBox M5 mini	E000120	4			

Anschluss Connection		Pinbelegung Pin belling	
Steckereinsatz (Eingang) Plug insert (input)	Buchseinsatz (Ausgang) Female insert (output)	Pin Nr. Pin No.	Belegung Belling
		1	L1
		2	L2
		3	L3
		4	N
		5	N.C.
		⊥	PE

Verbindung Rundleitung / Flachleitung Connection round cable / flat cable



E000130



E000129

Merkmale

- Steckbare vorkonfektionierte Leitung um eeBoxen oder Verbraucher zu verbinden
- Steckereinsatz (Eingang) beidseitig

Features

- Pluggable connection cable to connect eeboxes
- Both sides with input connector

Verlängerung Rundleitung / Flachleitung Extension round cable / flat cable



E000132



E000131

Merkmale

- Steckbare vorkonfektionierte Leitung zur Verlängerung von Kabelschlepps oder Verbindungsleitungen
- Unterschiedliche Steckereinsätze: je 1x Eingang, 1x Ausgang

Features

- Pluggable connection cable to extend power supplies or other electrical connections
- One side with input connector, other side with output connector

Typ type	Art.-Nr. Item no.	Ausführung Version	Bemessungsspannung/ -strom Rated voltage/ current	Eigengewicht Weight
Verbindung Rundkabel Connection round cable	E000130	Flachleitung (0038501) 5 x 1,5 mm ² oder Rundleitung (0038503) 5 x 1,5 mm ²	230 V / 16A oder 400 V / 16A	0,09 kg 0.19 lb
Verbindung Flachkabel Connection flat cable	E000129			0,08 kg 1.78 lb
Verlängerung Rundkabel Extension round cable	E000132			0,10 kg 0.22 lb
Verlängerung Flachkabel Extension flat cable	E000131			0,08 kg 0.18 lb

Adapter Stromabnehmer KBH (HAN 3A, HAN 6B)

Adapter current collector KBH (HAN 3A, HAN 6B)



E000128



E000127



Merkmale

- Bei Einsatz einer KBH Schleifleitung kann mit dem Stromabnehmeradapter ein kompletter Kran, eine eeBox oder ein Endverbraucher mit Energie versorgt werden.
- Die Verbindungsleitung besitzt standardmäßig eine Länge von 1,0 Metern
- eepos bietet zwei standardisierte Steckverbinder an: Eine Adapterversion kann mit einem standardisierten HAN 3A-Stecker verwendet werden, die andere mit einem HAN 6B-Stecker.
- Über eine Mitnehmergabel (Siehe S.85) wird der Stromabnehmeradapter neben einem Gabel- oder Gelenkfahrwerk mitgeführt

Features

- With the use of a KBH external conductor line it is necessary to install a KBH current collector adapter for power supply
- The connection cable has a length of 1.0 meters
- eepos offers two standardized connectors: one adapter version can be used with a standardized HAN 3A connector, the other with a HAN 6B connector
- The towing arm (see page 85) keeps the current collector KBH adapter next to the eepos hinge or gab trolleys

Typ type	Art.-Nr. Item no.	Ausführung Version	Bemessungsspannung/ -strom Rated voltage/ current	Eigengewicht Weight
Adapter Stromabnehmer KBH (Han 3A) Adapter current collector KBH (Han 3A)	E000128	Flachleitung (0038501) 5 x 1,5 mm ² oder Rundleitung (0038503) 5 x 1,5 mm ²	230 V / 16A oder 400 V / 16A	0,17 kg 0.37 lb
Adapter Stromabnehmer KBH (Han 6B) Adapter current collector KBH (Han 6B)	E000127			0,23 kg 0.51 lb

Kabelwagen Cable trolley



Merkmale

- Die Mengen der einzusetzenden Kabelwagen werden vom Auslegungstool vorgegeben.

Features

- The amount of the used cable trolleys depends on the prediction of the configuration tool.

Kabelwagen Cable trolley	Art.-Nr. Item no.	Einsatzbereich Operational area	Eigengewicht Weight
XS Flachleitung XS flat cable	0031083	Flachkabel Flat cable	0,20 kg 0.44 lb
S-XXL Flachleitung XS flat cable	0031006		0,20 kg 0.44 lb
XS mit Band bis Ø 90 mm Kabeldurchmesser XS with strap up to Ø 90 mm cable diameter	0031087	Vakuumschlauch Vacuum hose	0,20 kg 0.44 lb
S-XXL mit Band bis Ø 90 mm Kabeldurchmesser S-XXL with strap up to Ø 90 mm cable diameter	0031008		0,20 kg 0.44 lb
XS Schlauch Ø 10-16 mm XS hose Ø 10-16 mm	0031084		0,20 kg 0.44 lb
S-XXL Schlauch Ø 10-16 mm S-XXL hose Ø 10-16 mm	0031007	Druckluftschlauch, Rundkabel Compressed-air hose, round cable	0,20 kg 0.44 lb
XS Schlauch Ø 17-25 mm XS hose Ø 17-25 mm	0031085		0,20 kg 0.44 lb
S-XXL Schlauch Ø 17-25 mm S-XXL hose Ø 17-25 mm	0031046		0,20 kg 0.44 lb
XS Schlauch Ø 26-36 mm XS hose Ø 26-36 mm	0031086	Druckluftschlauch, Rundkabel, Vakuumschlauch	0,20 kg 0.44 lb
S-XXL Schlauch Ø 26-36 mm S-XXL hose Ø 26-36 mm	0031047	Compressed-air hose, round cable, vacuum hose	0,20 kg 0.44 lb

Endklemme

End fix



0031003



0031005



0031004



Merkmale

- Zur Befestigung am Anfang der Kranbahn

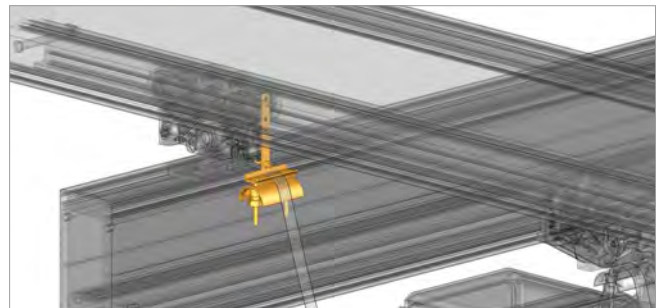
Features

- For fixing to the ends of each crane rail

Endklemme End fix	Art.-Nr. Item no.	Einsatzbereich Operational area	Eigengewicht Weight
für Flachkabel for flat cable	0031003	Flachkabel Flat cable	0,20 kg 0.44 lb
mit Band bis Ø 90 mm with strap up to Ø 90 mm	0031005	Vakuumschlauch Vacuum hose	0,20 kg 0.44 lb
für Schlauch Ø 10-16 mm for hose Ø 10-16 mm	0031004	Druckluftschlauch, Rundkabel Compressed-air hose, round cable	0,20 kg 0.44 lb
für Schlauch Ø 17-25 mm for hose Ø 17-25 mm	0031048		0,30 kg 0.66 lb
für Schlauch Ø 26-36 mm for hose Ø 26-36 mm	0031049	Druckluftschlauch, Rundkabel, Vakuumschlauch Compressed-air hose, round cable, vacuum hose	0,30 kg 0.66 lb

Mitnehmer

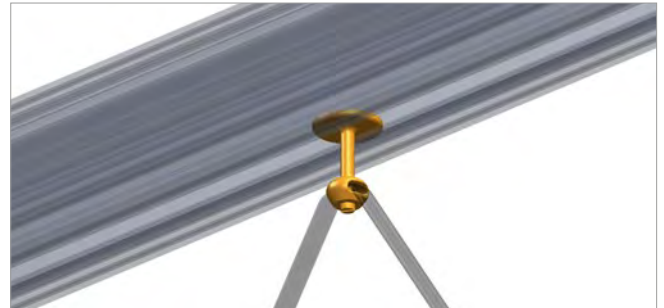
Towing arm



Mitnehmer Towing arm	Art.-Nr. Item no.	Einsatzbereich Operational area	Eigengewicht Weight
für Flachkabel for flat cable	0031000	Flachkabel Flat cable	0,10 kg 0.22 lb
mit Band bis Ø 90 mm with belt up to Ø 90 mm	0031002	Vakuumschlauch Vacuum hose	0,10 kg 0.22 lb
für Schlauch Ø 10-16 mm for hose Ø 10-16 mm	0031001	Druckluftschlauch, Rundkabel Compressed-air hose, round cable	0,10 kg 0.22 lb
für Schlauch Ø 17-25 mm for hose Ø 17-25 mm	0031050		0,20 kg 0.44 lb
für Schlauch Ø 26-36 mm for hose Ø 26-36 mm	0031051	Druckluftschlauch, Rundkabel, Vakuumschlauch Compressed-air hose, round cable, vacuum hose	0,20 kg 0.44 lb

Kabelgleiter Flachkabel

Cable slider flat cable



Merkmale

- Gewährleistet die kostengünstige Kabelführung innerhalb des eePOS one Schienensystems
- Einfache nachträgliche Montage in ein bereits bestehendes Kransystem möglich

Features

- Ensures cost-effective cable management in the eePOS one rail system
- Simple retrofitting into an existing crane system is possible

Typ Type	Art.-Nr. Item no.	Einsatzbereich Operational area	Anzugsmoment Befestigungsschraube Fastening torque fixing bolt	Eigengewicht Weight
Kabelgleiter Cable slider	0031089	Flachkabel max. B=23mm, H=9mm, Profile XS-XXL Flat cable, max. W=23mm, H=9mm, profiles XS-XXL	M8 = 0,5Nm	0,04 kg 0.08 lb

Schlauchaufsatz

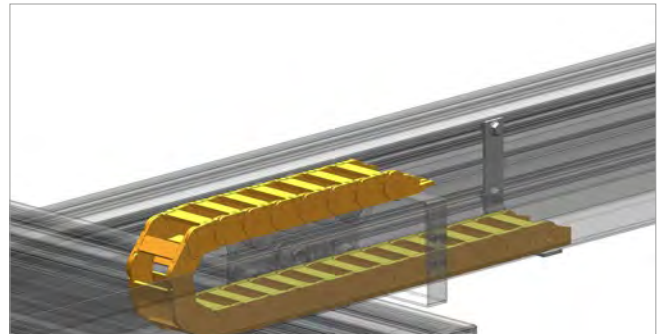
Top part for tube



Schlauchaufsatz Top part for tube	Art.-Nr. Item no.	Einsatzbereich Operational area	Eigengewicht Weight
Ø 10-16 mm Ø 0.39-0.63 in	0031012	Druckluftschlauch, Rundkabel Compressed-air hose, round cable	0,10 kg 0.22 lb
Ø 17-25 mm Ø 0.67-0.98 in	0031040	Druckluftschlauch, Rundkabel Compressed-air hose, round cable	0,10 kg 0.22 lb
Ø 26-36 mm Ø 1.02-1.42 in	0031031	Druckluftschlauch, Rundkabel, Vakuumschlauch Compressed-air hose, round cable, vacuum hose	0,10 kg 0.22 lb

Energiekette

Energy chain



Merkmale

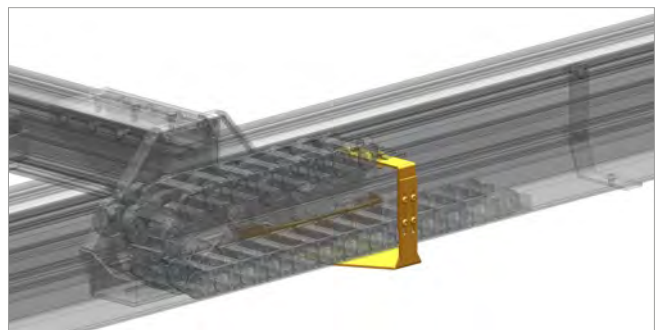
- für den Schutz und die Führung von Leitungen

Features

- For protection and the guide of cables

Energieketten Mitnehmer

Towing arm for energy chain



Merkmale

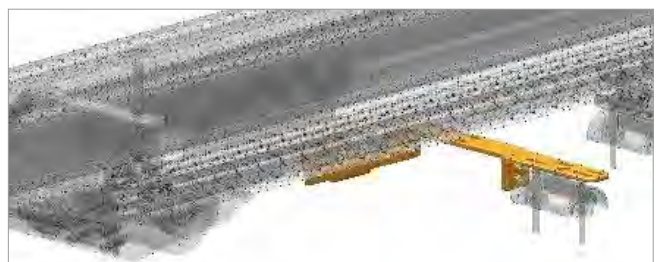
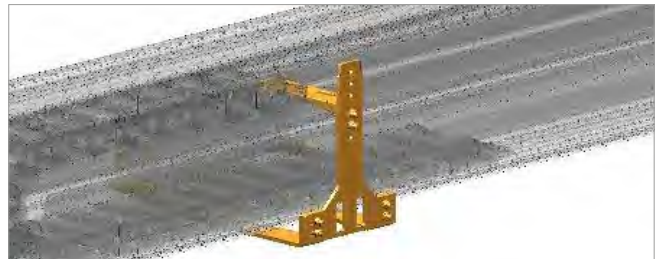
- Zur Mitnahme der Energiekette beim Verfahren

Features

- For pulling the energy chain during drive of crane system

Typ Type	Maße Dimension	Art.-Nr. Item no.	Eigengewicht Weight
Energiekette igus Energy chain igus	Innenbreite: 57mm, Innenhöhe: 25mm, Radius: 55mm inside width: 2,24 in, inside height: 0,98 in, radius: 2,17 in	0035001	0,90 kg 1.98 lb
Anschlusselement ohne Kettenkamm Connection element without cable fixing		0035002	0,03 kg 0.07 lb
Anschlusselement mit Kettenkamm Connection element with cable fixing		0035003	0,03 kg 0.07 lb
Energieketten Mitnehmer für Gabelfahrwerk Towing arm energy chain for gab trolleys		0035031	0,60 kg 1.32 lb
Energieketten Mitnehmer für Gelenkfahrwerk Towing arm energy chain for hinge trolleys		0035004	0,40 kg 0.88 lb

Universalmitnehmer Universal towing arm



Merkmale

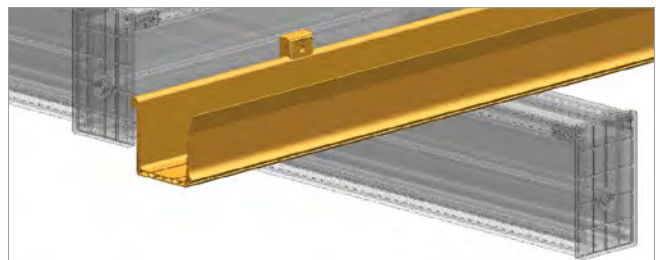
- Universalmitnehmer für Gabel- und Gelenkfahrwerke, pneumatische Bremsfahrwerke, Flexible Speed- und pneumatischen Antriebe
- Zur Anwendung bei Energiekette, externer Schleifleitung und Kabelschlepp

Features

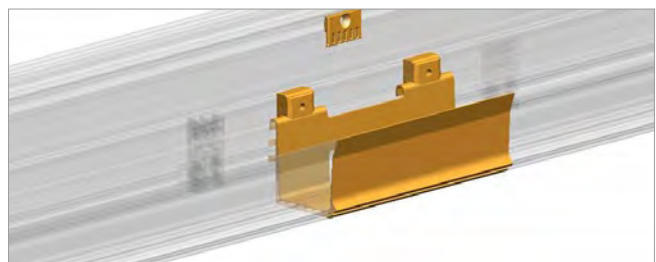
- Universal towing arms for gab- and hingetrolleys, trolleys with pneumatic brake, flexible speed- and pneumatic drives
- For use with energy chains, external conductor lines and cable carriers

Typ Type	Art.-Nr. Item no.	Eigengewicht Weight
Universalmitnehmer für Fahrwerke eepos one Universal towing arm for trolleys eepos one	0012930	0,98 kg 2.16 lb
Universalmitnehmer für pneumatische Bremsfahrwerke Universal towing arm for trolleys eepos one	0012931	0,71 kg 1.57 lb
Universalmitnehmer für Fahntrieb „Flexible Speed“ Universal towing arm for electrical drive „Flexible Speed“	0012932	0,92 kg 2.03 lb

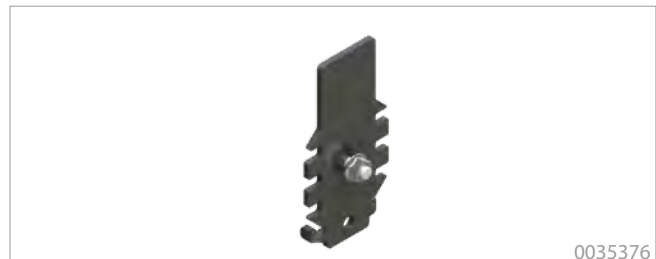
Energiekettenwanne Energy chain tray



Mitteneinspeisungsset Energiekettenwanne Central supply set for energy chain tray



Wannenhalter Fastener for chain tray



Merkmale

- E-Wanne zur Aufnahme der Energiekette
- Halter zur Befestigung des Energiekettenwannenprofils am eePOS one Schienenprofil
- Universell einsetzbar für die eePOS one Profile S-XXL
- Mitteneinspeisung kann an beliebiger Stelle entlang dem Profil eingesetzt werden.

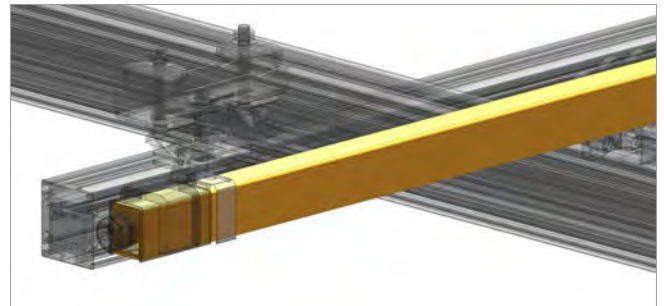
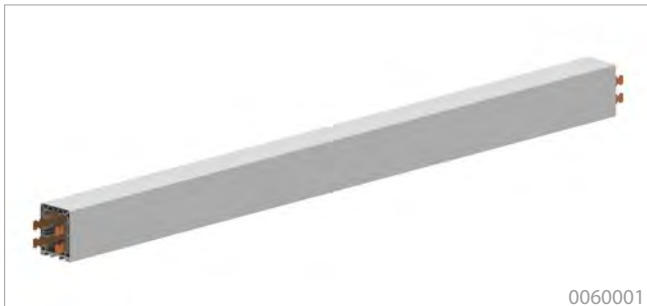
Features

- Energy chain tray for receiving the energy chain
- To attach the energy chain tray to the eePOS one profile
- Universal fit to the eePOS one profiles S-XXL
- Central supply can be used at any point along the profile.

Type Type	Art.-Nr. Item no.	Eigengewicht Weight
Energiewannenprofil 1.000 mm Energy chain tray 78.74 in	0011307	3,07 kg 6.77 lb
Energiewannenprofil 2.000 mm Energy chain tray 78.74 in	0011308	6,14 kg 13.54 lb
Energiewannenprofil 3.000 mm Fastener for chain tray 5 118.11 in	0011309	9,21 kg 20.31 lb
Mitteneinspeisungsset Energiekettenwanne Central supply set for energy chain tray	0035377	0,99 kg 2.18 lb
E-Wannenhalter Fastener for chain tray	0035368	0,08 kg 0.17 lb
Distanzierung E-Wannenhalter Distancing fastener for chain tray	0035376	0,21 kg 0.46 lb

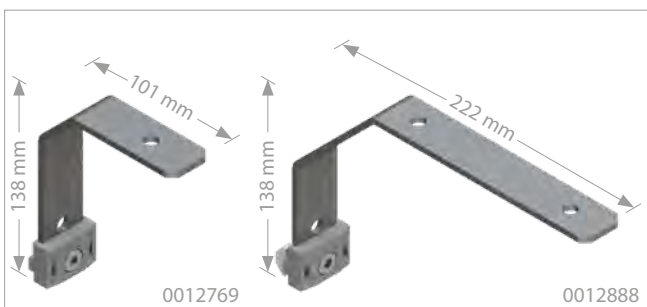
Kunststoffschleifleitung (extern)

Energy by conductor line (external)



Haltewinkel Kunststoffschleifleitung

Fastener conductor line



Merkmale

- Für die Führung von Stromleitungen
- Zur Aufnahme von Leitungen innerhalb der KBH-Schiene
- Haltewinkel zur Befestigung der Schleifleitung am Kranprofil

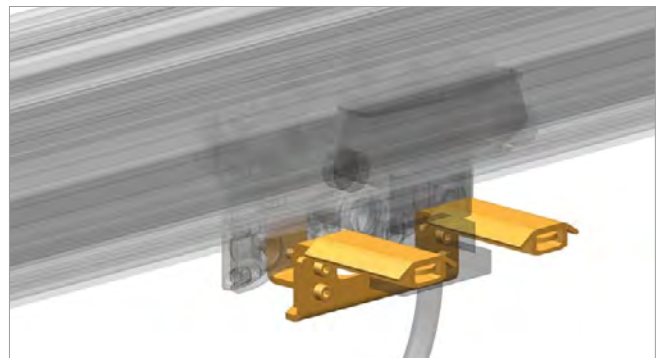
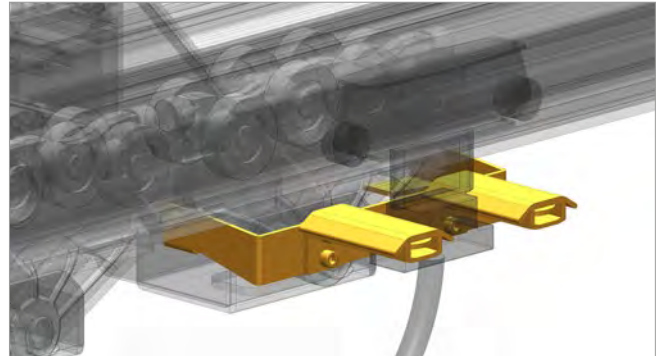
Features

- For guide of power cables
- For installation of cables in the KBH-rail
- For mounting conductor lines to ee
pos crane profiles

Type Type	Länge Length	Art.-Nr. Item no.	Eigengewicht Weight
Kunststoffleitung Energy by conductor line	1000 mm 39.37 in	0060001	1,40 kg 3.08 lb
	2000 mm 78.74 in	0060002	2,70 kg 5.95 lb
	3000 mm 118.11 in	0060003	4,00 kg 8.82 lb
	4000 mm 157.48 in	0060004	5,40 kg 11.90 lb
Haltewinkel Kunststoffschleifleitung für Profil S-XXL Fastener conductor line for profile S-XXL	138 x 101 mm 5.43 x 3.98 in	0012769	0,20 kg 0,44 lb
	138 x 222 mm 5.43 x 8.74 in	0012888	0,29 kg 0,64 lb

Mitnehmer für Schleifleitung (extern)

Towing arm for conductor line (external)



Merkmale

- Führung des Stromabnehmers für externe Stromzuführung
- Für eePOS Profile S-XXL geeignet

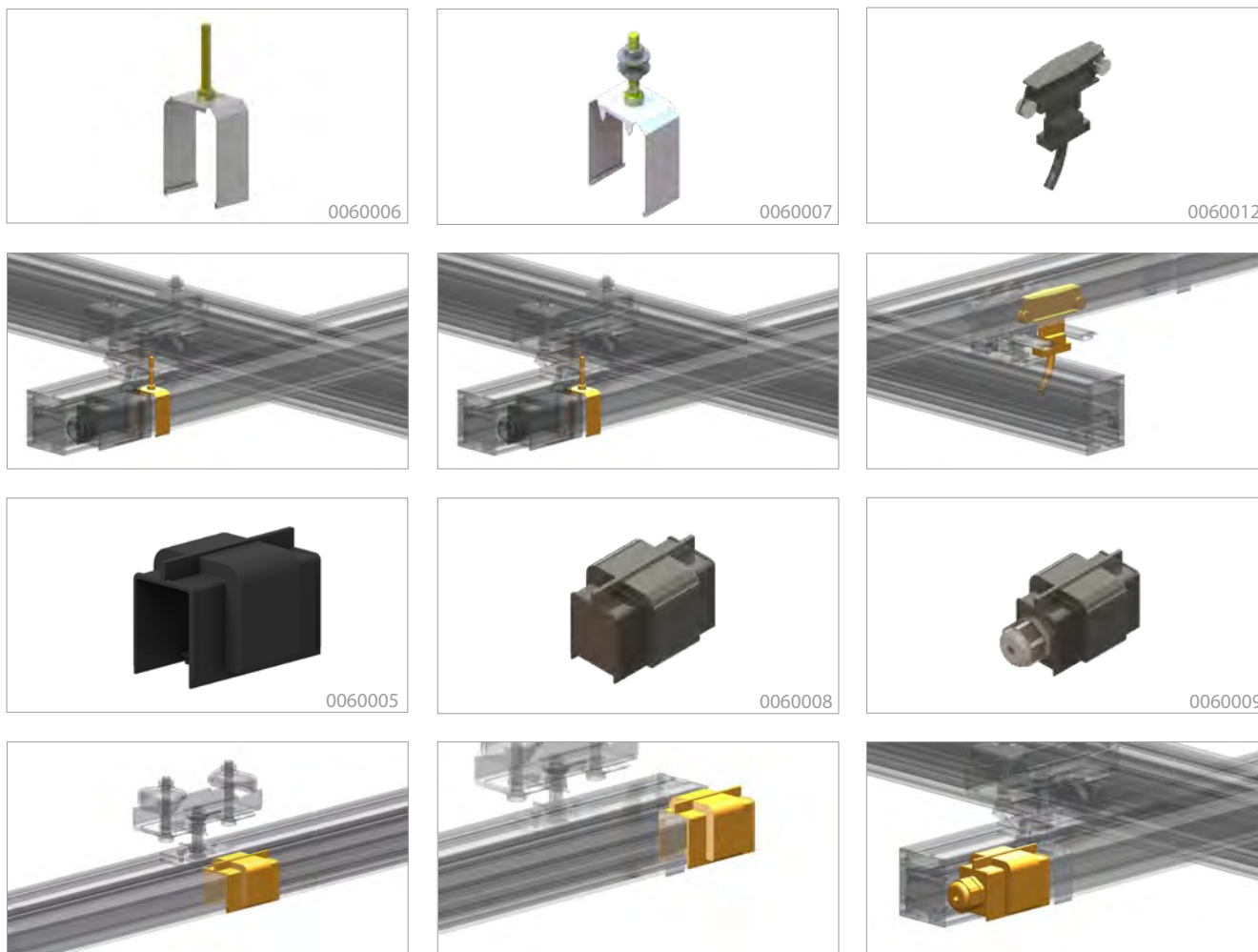
Features

- For guiding the power collector for external power supply
- Suitable for eePOS S-XXL profiles

Typ Type	Einsatzbereich Operational area	Art.-Nr. Item no.	Eigengewicht Weight
Mitnehmer Schleifleitung Towing arm for conductor line	Für Gabelfahrwerk For gab trolleys	0060023	0,50 kg 1.10 lb
	Für Gelenkfahrwerk For hinge trolleys	0060014	0,30 kg 0.66 lb

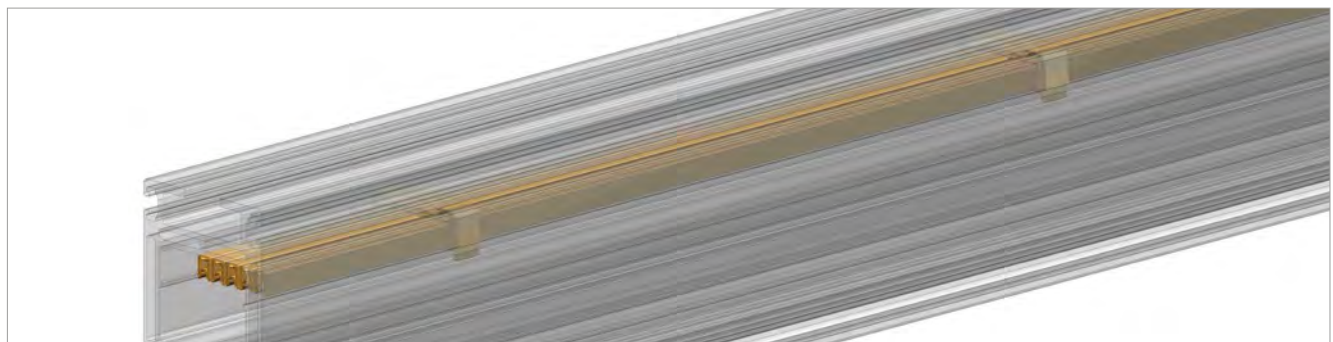
Zubehör Kunststoffschleifleitung (extern)

Equipment conductor line (external)



Typ Type	Art.-Nr. Item no.	Eigengewicht Weight
Gleitaufhängung Sliding hanger	0060006	0,10 kg 0.22 lb
Festaufhängung Fixpoint hanger	0060007	0,10 kg 0.22 lb
Stromabnehmerwagen Collector	0060012	0,70 kg 1.54 lb
Stoßabdeckkappe Joint Cap	0060005	0,10 kg 0.22 lb
Endkappe End cap	0060008	0,10 kg 0.22 lb
Kopfeinspeisung End feed	0060009	0,20 kg 0.44 lb
Stoßeinspeisung line feed	0060010	0,76 kg 1,68 lb

Zubehör Innenliegende Schleifleitung Equipment internal conductor line



Merkmale

- Innenliegende Schleifleitung als raumsparende Energiezuführung ausgeführt mit Sicherheit gegen zufälliges Berühren
- Dauerhaft stabile Verbindungen für hohe Betriebssicherheit
- Leichte und kompakte Bauweise

Features

- Internal conductor line designed for space-saving power supply with safety against random contact
- Long lasting stabile connections to assure best safety
- Easy and compact design

Typ Type	Art.-Nr. Item no.	Maße (LxBxH) Dimensions (LxWxH)	Eigengewicht Weight
Schleifleitung 0815 PE Conductor line 0815 PE	0060140	6.000 x 10 x 16 mm 236.22 x 0.39 x 0.63 in	1,7 kg 3.75 lb
Schleifleitung 0815 PH Conductor line 0815 PH	0060139	6.000 x 10 x 16 mm 236.22 x 0.39 x 0.63 in	1,7 kg 3.75 lb
Schleifleitungshalter Conductor line fastener	0060113	20 x 76 x 32 mm 0.79 x 2.99 x 1.26 mm	0,02 kg 0.04 lb
Verbinder 0815 1P PL Connector 0815 1P PL	0060141	60 x 12 x 25 mm 2.36 x 0.47 x 0.98 mm	0,01 kg 0.02 lb
Einspeisung iSL Input iSL	0060116	55 x 12 x 26 mm 2.17 x 0.47 x 1.02 mm	0,02 kg 0.04 lb
Endkappe innenliegende Schleifleitung End cap internal conductor line	0060119	40 x 76 x 32 mm 1.57 x 2.99 x 1.26 mm	0,08 kg 0.17 lb

Zubehör Innenliegende Schleifleitung

Equipment internal conductor line



0060144



0060200



0060128



0060122

0060120

Merkmale

- Fahrwerke als 5-poliger Stromabnehmerwagen mit 2 Schleifkontakten pro Phase: max. 16A pro Wagen
- Steckeranschluss als Industriestecker HAN 3A ausgeführt
- Energieversorgung der innenliegenden Schleifleitung als Kopfeinspeisung über die Stahlendkappe mit Stecker HAN 6B
- Belastbarkeit der Einspeisung: bis 40A
- Leiterquerschnitt Anschlussleitungen: 1,5 - 10 mm²

Features

- Trolley designed as 5-pole current collector trolley with 2 sliding contacts per phase: max. 16A per trolley
- Connector is standardized HAN 3A industrial connector
- Energy supply via top entry at steel end cover with HAN 6B connector
- Power rating of top entry: up to 40A
- Range of cable diameter: 1,5 - 10 mm²

Profil L innenliegende Schleifleitung S.10
Profile L internal conductor line p.10



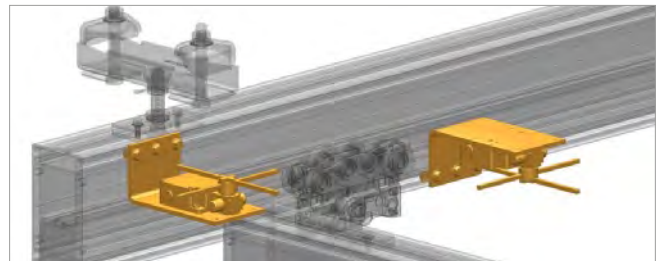
Typ type	Max. Traglast Max. load	Art.-Nr. Item no.	Bemessungsspannung/ -strom Rated voltage/ current	Eigengewicht Weight
Gabelfahrwerk iSL Gab trolley iSL	600 kg 1322.77 lb	0060144	230 V / 40A oder or 400 V / 40A	2,18 kg 4.81 lb
Gelenkfahrwerk iSL Hinge trolley iSL		0060128		2,16 kg 4.76 lb
Gelenkfahrwerk iSL + Verbindungsschrauben Hinge trolley iSL + connection screws		0060200		2,31 kg 5.09 lb
Profilabschluss L Stahl iSL Profile end cover steel size L iSL		0060122		0,10 kg 0.22 lb
Profilabschluss L Stahl iSL oA Profile end cover steel size L iSL oA		0060120	-	0,70 kg 1.54 lb

Kreuzschalter

Limit switch with rotating head



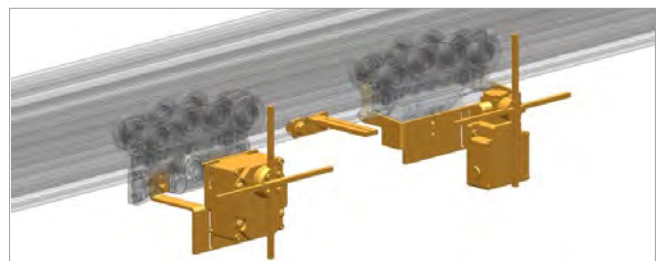
0012904



0012394



0012417+0012710



Merkmale

- Ermöglicht fünf Positionen bzw. Schritte, mit Endschalter
- Lebensdauer von 2 Millionen Schaltzyklen
- 3 Eingänge für M20 x 1,5 Kabelanschluss, mit Kabelaußendurchmesser von 7–13 mm
- Elektr. Klemmschraubenanschluss: 1 x 0,5 bis 2 x 2,5 mm²

Features

- Provides five positions or steps, with limit switch
- Lifespan of 2 million switching cycles
- 3 inputs for M20x1,5 cable , with cable diameter 7-13 mm
- Electr. clamping screws connection: 1 x 0,5 bis 2 x 2,5 mm²

Art.-Nr. Item no.	Kontaktart Contact type	Pole Poles	Kurzschlusschutz Short circuit protection	Schutzklasse Safety class	Typ Type	Art.-Nr. Mitnehmer Item no. towing arm	Eigengewicht Weight	
0012394	2 x (2 NC+1 NO)	4	10A	IP54	fixiert an der Kranbahn fixed to the crane runway	-	1,61 kg 3.54 lb	
0012904	2 x (2 NC)			IP66			1,42 kg 3.13 lb	
0012417	2 x (2 NC)			IP66	mitfahrend an Gabelfahrwerk co-moving at gab trolley	0012710	1,07 kg 2.36 lb	
				IP66	mitfahrend an Gelenkfahrwerk co-moving with hinge trolley	0012711	1,29 kg 2.84 lb	
		IP66	mitfahrend an Fahrtrieb co-moving with drive	0012712	0,94 kg 2.07 lb			
0012396	2 x (1 NC + 1 NO)	4	10A	IP54	mitfahrend an Gabelfahrwerk co-moving at gab trolley	0012912	2,22 kg 4.89 lb	
				IP54	mitfahrend an Gelenkfahrwerk co-moving with hinge trolley	0012911	1,50 kg 3.30 lb	
0012708	Kreuzschalter Fahne cross switch flag						0,11 kg 0.24 lb	

Spiralschlauch

Spiral coiled tube



0070001



Merkmale

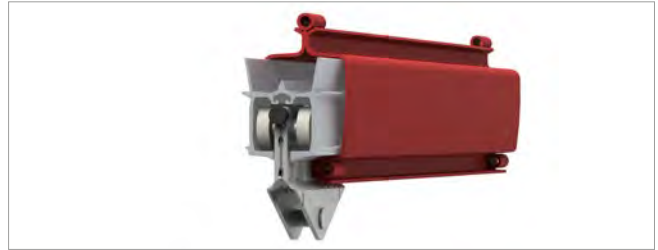
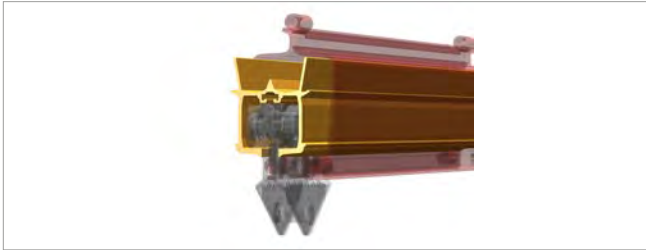
- Für die pneumatische Luftzuführung, für max. Längen bis 15 m
- Die Schlauchlänge errechnet sich aus: Fahrweg x 1,5

Features

- For pneumatic air supply for max. length 15 meters
- Hose length is calculated by: travelling distance x 1.5

Typ Type	Art.-Nr. Item no.	Eigengewicht Weight
Befestigungsset Mounting set	0070001	1,00 kg 2.20 lb
Drahtseil (5mm) Wire (0,19 in)	0070002	0,10 kg 0.22 lb
Spiralschlauch Spiral coiled tube	0070003	0,10 kg 0.22 lb
Kupplungsstecker Coupling plug	0070008	0,90 kg 1.98 lb
Kupplungsdose Coupling socket	0070007	0,90 kg 1.98 lb
Endklemme End fix	0060105	0,16 kg 0.35 lb
Mitnehmer Gelenkfahrwerk Towing arm hinge trolley	0060102	0,19 kg 0.42 lb
Mitnehmer Gabelfahrwerk Towing arm gab trolley	0060103	0,34 kg 0,75 lb

Einschubprofil Slide-in profile



Merkmale

- Ideal für den Einsatz innerhalb vorhandener Hängebahnsystemen aus Stahlschienen um einen ergonomischen Leichtlauf zu erreichen.
- Kostengünstige Modifizierung zu modernen Leichtlauf-Kran-systemen
- Schnell und einfach nachrüstbar bei üblichen Stahlschienen.

Features

- Ideal for use within monorail systems of steel rails in order to achieve an ergonomic easy running.
- Low budget modification into modern smooth running crane systems
- Quick and easy to retrofit with conventional steel tracks.

Technische Daten Technical Data

Material Material data	EN AW 6063 T66 Aluminium, eloxiert EN AW 6063 T66 aluminium, anodised
Eigengewicht/m Weight/in	4,6 kg/m 10.14 lb/in

Profillänge Profile length	Art.-Nr. Item no.	Eigengewicht Weight
1000 mm 39.37 in	0011081	4,60 kg 10.14 lb
2000 mm 78.74 in	0011082	9,20 kg 20.28 lb
3000 mm 118.11 in	0011083	13,80 kg 30.42 lb
4000 mm 157.48 in	0011084	18,40 kg 40.56 lb

Fahrwerk Einschubprofil Slide-in profile trolley

Merkmale

- Für den Einsatz in einem Einschubprofil
- Verklemmungsfreier Lauf, geräuscharmer Lauf
- Sehr geringe Losbrechkräfte, robust und leichtlaufend
- Mit Gummi-Endanschlag

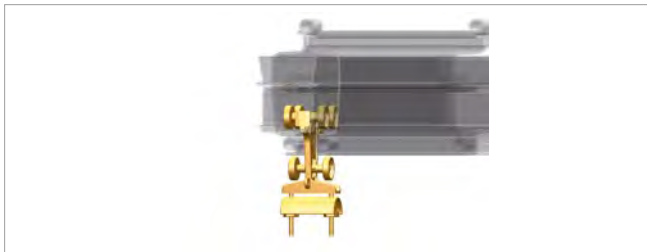
Features

- For use in slide-in profiles
- Jamming-free running and silent running
- Very low breakaway forces, robust and smooth running
- With rubber end stops

Gabelfahrwerk ST Gab trolley ST	Max. kurzzeitige Lasteinleitung am Lastaufnahmepunkt Max. short-term load application at load pick-up	Max. Drehmoment in Fahrtrichtungsachse Max. moment of force in driving direction	Max. Traglast aufwärts + abwärts Max. load up + down	Art.-Nr. Item no.	Eigengewicht Weight
ST 600/600	max. 500 N	30 Nm	600 kg 1322.77 lb	0021059	2,30 kg 5.07 lb

Zubehör Einschubprofil

Equipment slide-in profile



Typ Type	Durchmesser Diameter	Einsatzbereich Operational area	Art.-Nr. Item no.	Eigengewicht Weight
Stoßverbindung Einschubprofil Joint set slide-in profile			0012049	2,30 kg 5.10 lb
Kabelwagen Einschubprofil Flachkabel mit Band Cable trolley slide-in profile flat cable stripe		Flachkabel Flat cable	0031056	0,21 kg 0.46 lb
Kabelwagen Einschubprofil mit Band Cable trolley slide-in profile with belt	Ø 90 mm	Druckluftschlauch, Rundkabel Compressed-air hose, round cable	0031055	0,70 kg 1.54 lb
Kabelwagen Einschubprofil Schlauch Cable trolley slide-in profile hose	Ø 10-16 mm	Vakuumschlauch Vacuum hose	0031057	0,18 kg 0.40 lb
	Ø 17-25 mm		0031070	0,21 kg 0.46 lb
	Ø 26-36 mm		0031071	0,21 kg 0.46 lb
Endklemme Einschubprofil Flachkabel End fix slide-in profile flat cable		Flachkabel Flat cable	0031078	0,29 kg 0.44 lb
Endklemme Einschubprofil mit Band End fix slide-in profile with belt	Ø 90 mm	Druckluftschlauch, Rundkabel Compressed air hose, round cable	0031079	0,22 kg 0.46 lb
Endklemme Einschubprofil Schlauch End fix slide-in profile hose	Ø 10-16 mm	Vakuumschlauch Vacuum hose	0031080	0,21 kg 0.46 lb
	Ø 17-25 mm		0031081	0,23 kg 0.51 lb
	Ø 26-36 mm		0031082	0,25 kg 0.55 lb
Mitnehmer Einschubprofil Flachkabel Towing arm slide-in profile flat cable		Flachkabel Flat cable	0031072	0,13 kg 0.29 lb
Mitnehmer Einschubprofil mit Band Towing arm slide-in profile with belt	Ø 90 mm	Druckluftschlauch, Rundkabel Compressed air hose, round cable	0031073	0,12 kg 0.26 lb
Mitnehmer Einschubprofil Schlauch Towing arm slide-in profile hose	Ø 10-16 mm	Vakuumschlauch Vacuum hose	0031074	0,12 kg 0.26 lb
	Ø 17-25 mm		0031075	0,14kg 0.31 lb
	Ø 26-36 mm		0031076	0,16 kg 0.31 lb
Bohrschablone Einschubprofil Drilling template			0012295	0,04 kg 0.09 lb

Säulenschwenkkran Column slewing jib crane



Merkmale

- Innovative Profilaufnahmen für optimale Profilbelastung und geringste Durchbiegung
- Absolut leicht drehender Schwenkmechanismus
- Max. Schwenkbereich von 270°
- Einfache und schnelle Montage
- Kran-Hauptschalter in der Säule integriert
- Inklusive elektrische Ausrüstung (Kabelwagen und Kabel), Hauptschalter, Gabelfahrwerk für Hubgerät und Befestigungsmaterial für Säule
- Säulenhöhe und Auslegerlänge auf Anfrage auch in Sonderabmessungen lieferbar

Features

- Innovative acceptance of profile for optimal force of the profiles and low deflection
- Absolutely smooth rotating
- Max. rotation range of 270°
- Easy and quick installation
- Main switch integrated in column
- Including electrical equipment (cable trolleys and cables), main switches, gab trolley for lifting equipment and installation material for columns
- Column height and jib length on request also available in special dimensions.

Säulenschwenkkran Column slewing jib crane									
Auslegerlänge Jib length	2000 mm	2500 mm	3000 mm	3500 mm	4000 mm	4500 mm	5000 mm	5500 mm	6000 mm
80 kg	0160001	0160002	0160003	0160004	0160005	0160006	0160007	0160008	0160009
125 kg	0160010	0160011	0120048	0160013	0160014	0160015	0160016	0160017	0160018
250 kg	0160019	0160020	0160021	0160022	0160023	0160024	0160025	0160026	0160027
320 kg	0160028	0160029	0160030	0160031	0160032	0160033	0160034	0160035	-
500 kg	0160036	0160037	0160038	0160039	0160040	0160041	-	-	-

Wandschwenkkran

Wall slewing jib crane



Merkmale

- Innovative Profilaufnahmen für optimale Profilbelastung und geringste Durchbiegung
- Absolut leicht drehender Schwenkmechanismus
- Max. Schwenkbereich von 180°
- Einfache und schnelle Montage
- Konsole zur Anbindung an Stahlträger
- Inklusive elektrische Ausrüstung (Kabelwagen und Kabel), Hauptschalter und Gabelfahrwerk für Hubgerät
- Kran-Hauptschalter frei positionierbar
- Andere Anbindungen und Auslegerlängen auf Anfrage lieferbar

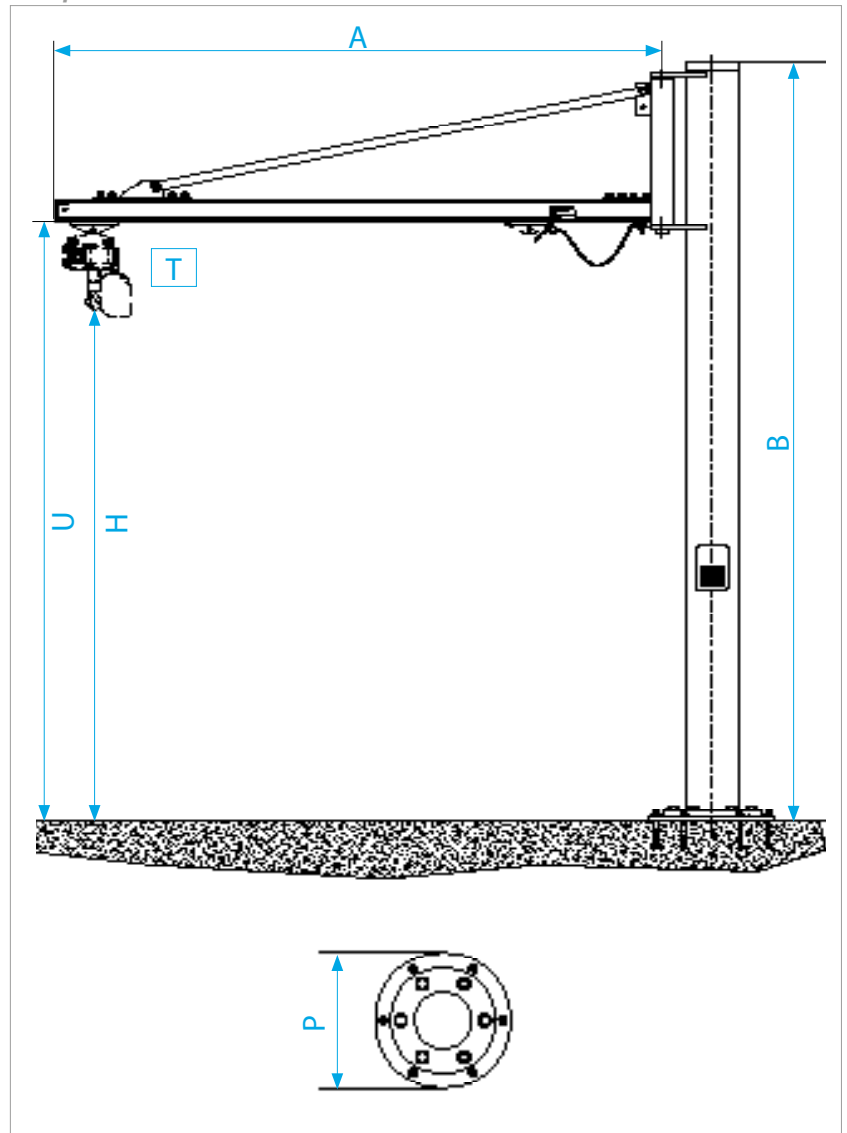
Features

- Innovative acceptance of profile for optimal force of the profiles and low deflection
- Absolutly smooth rotating
- Max. rotation range of 180°
- Easy and quick installation
- Console for connection to steel girder
- Including electrical equipment (cable trolleys and cables), main switches and gab trolley for lifting equipment
- Main switch freely positionable
- Other connections and jib lengths available on request

Wandschwenkkran Wall slewing jib crane									
Auslegerlänge Jib length	2000 mm	2500 mm	3000 mm	3500 mm	4000 mm	4500 mm	5000 mm	5500 mm	6000 mm
80 kg	0160042	0160043	0160044	0160045	0160046	0160047	0160048	0160049	0160050
125 kg	0160042	0160043	0160044	0160045	0160046	0160047	0160048	0160049	0160050
250 kg	0160060	0160061	0160062	0160063	0160064	0160065	0160066	0160067	0160068
320 kg	0160069	0160070	0160071	0160072	0160073	0160074	0160075	0160076	-
500 kg	0160077	0160078	0160079	0160080	0160081	0160082	-	-	-

Sonderschwenkran auf Anfrage* Customized jib crane on request*

Notizen notes



Maß Dimension	Bezeichnung Description	Anfragedaten Request data
T	Tragfähigkeit [kg] Load [kg]	
A	Ausladung [mm] jib length [mm]	
B	Gesamtbauhöhe [mm] Total construction height [mm]	
H	Hakenhöhe max [mm] Hook length [mm]	
P	Abmaße Bodenplatte [mm] Dimension bottom plate [mm]	
U	Unterkante Ausleger [mm] Lower Edge Jib arm [mm]	

* Preise und Lieferzeiten auf Anfrage. Lieferzeiten mit Sondermaßen können länger ausfallen. Kontaktieren Sie unseren Vertrieb.

* Prices and delivery times on request. Delivery times with customized Dimensions may take longer. Contact our sales department.

eepos Standardmaße S. 96
eepos standard sizes p. 96



Schwenkkran Standardmaße: Jib crane standard sizes:

Tragfähigkeit Load	Profilgröße Profile size	Auslegerlänge jib length [mm]	Ausladung A jib length A [mm]	Gesamtbauhöhe B Total construction height B [mm]	Unterkante Ausleger U Lower Edge Jib arm U [mm]	Ø Bodenplatte P Ø Bottom plate P [mm]
80 kg	S	2.000	2.058	3.787	3.000	530
	S	2.500	2.558			530
	S	3.000	3.058			530
	S	3.500	3.558			530
	S	4.000	4.058			530
	S	4.500	4.558			530
	S	5.000	5.058			530
	S	5.500	5.558			530
125 kg	S	2.000	2.058	3.787	3.000	530
	S	2.500	2.558			530
	M	3.000	3.058			530
	M	3.500	3.558			530
	M	4.000	4.058			530
	M	4.500	4.558			530
	M	5.000	5.058			530
	M	5.500	5.558			630
250 kg	M	2.000	2.058	3.787	3.000	530
	M	2.500	2.558			530
	M	3.000	3.058			530
	M	3.500	3.558			530
	M	4.000	4.058			630
	M	4.500	4.558			630
	L	5.000	5.058			630
	L	5.500	5.558			630
	XL	6.000	6.058			630
320 kg	M	2.000	2.058	3.787	3.000	530
	M	2.500	2.558			530
	L	3.000	3.058			530
	L	3.500	3.558			630
	L	4.000	4.058			630
	L	4.500	4.558			630
	XL	5.000	5.058			630
	XL	5.500	5.558			780
500 kg	L	2.000	2.058	3.787	3.000	530
	L	2.500	2.558			630
	L	3.000	3.058			630
	L	3.500	3.558			630
	XL	4.000	4.058			780
	XL	4.500	4.558			780



Profile ab S.100 >
Profile from p.100



Fahrwerke S.105 >
Trolleys p.105



Zubehör ab S.106 >
Equipment from p.106

eepos



Energie ab S.117 >
Energy from p.117



Anbindungen an andere Systeme ab S.113 >
Connection to other systems from p.113

Aluminium-Schienensystembaukasten. Aluminium modular rail construction kit.

Der ee
pos nano Systembaukasten aus Aluminium ist das perfekte Schienensystem für den Last- oder Werkzeugtransport bis 75 kg. Das spezielle Design der ee
pos nano Profile bewirkt zusammen mit dem ee
pos nano Fahrwerk einen in diesem Lastbereich unübertroffenen Leichtlauf.

The ee
pos nano modular kit made of aluminum is the perfect rail system for load or tool transport up to 75 kg. The special design of the ee
pos profiles in combination with the ee
pos trolley, results in unbeatable smooth running.

Für Arbeitsplätze.

Werden größere Lasten, schwere Behälter und die zumeist schweren Werkzeuge an das ee
pos nano Schienensystem gehängt, kann sich der Arbeiter voll auf das Produkt und die Aufgabenstellung konzentrieren. Das steigert Qualität und Effizienz dauerhaft.

For work stations.

While hanging bigger loads, heavy containers or heavy tools to the ee
pos nano rail system, the worker can concentrate fully on the product or task. This increases quality and efficiency permanently.

Erweiterbar.

Durch den modularen Aufbau kann das ee
pos nano System jederzeit verändert oder ergänzt werden. Das ee
pos nano Zubehör und die Komponenten ermöglichen die Anbindung an bestehende Systeme oder Anlagen und den Einsatz zusammen mit dem ee
pos one Systembaukasten. Damit werden Investitionen langfristig geschützt.

Flexible.

By using the modular set-up of ee
pos nano, you always are able to modify or expand it. The ee
pos nano accessories and components make an easy connection to existing systems possible. This protects your investments for a long time.

nano

Ergonomisch.

Das ergonomische Schienensystem ee
pos nano erhält die Arbeitskraft und Motivation langfristig. So können Arbeitsschritte standardisiert, Fehler vermieden und immer engere Arbeitszyklen eingehalten werden. Gleichzeitig bleiben die Mitarbeiter mit Fachkompetenz ein Leben lang erhalten. Ergonomie bewirkt Qualität.

Ergonomic.

The ergonomic rail system ee
pos nano maintains the work force and motivation for a long time. By this you are able to standardize work processes, avoid mistakes and keep more and more shorter cycle times. At the same time, you keep workers with professional competence for a life time. Ergonomic produces quality.

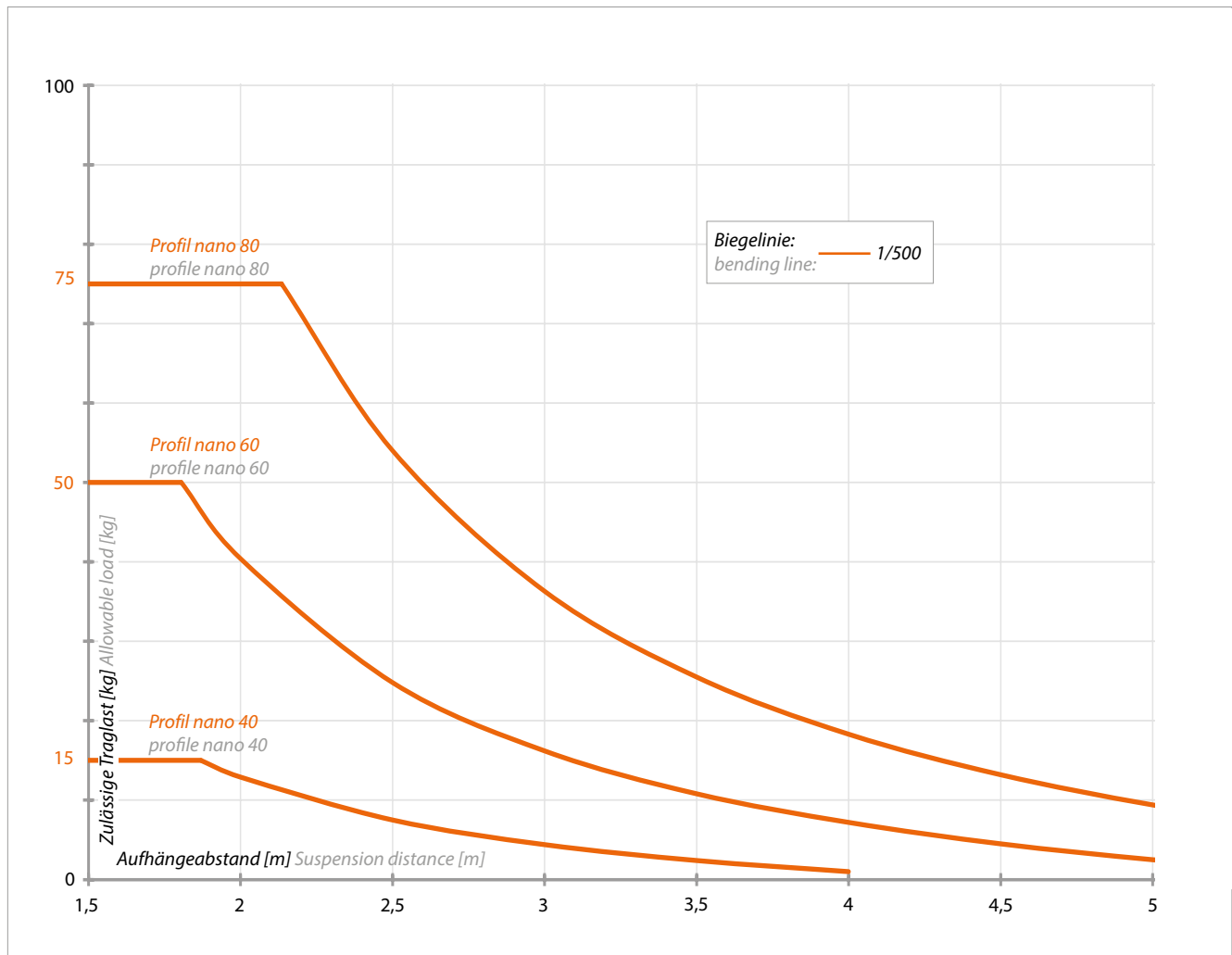
Bis 75 kg.

Bei einer Größe von nur 89mm bewegt das ee
pos nano Fahrwerk bis zu 75 kg sicher und präzise. – und dazu bietet das ee
pos nano-System die 4fache Sicherheit! Hinzu kommt, dass durch das perfekte Zusammenspiel der Komponenten auch die Geräuschbelastung deutlich vermindert wird. Typisch ee
pos eben.

Up to 75 kg.

With a size of only 89mm, the ee
pos nano trolley moves loads up to 75 kg in a save and precise way – and in addition, the ee
pos nano system offers a 4-fold safety. Furthermore, the perfect combination of all components decreases noise pollution clearly. That´s ee
pos.

Belastungsdiagramm nano Load chart nano

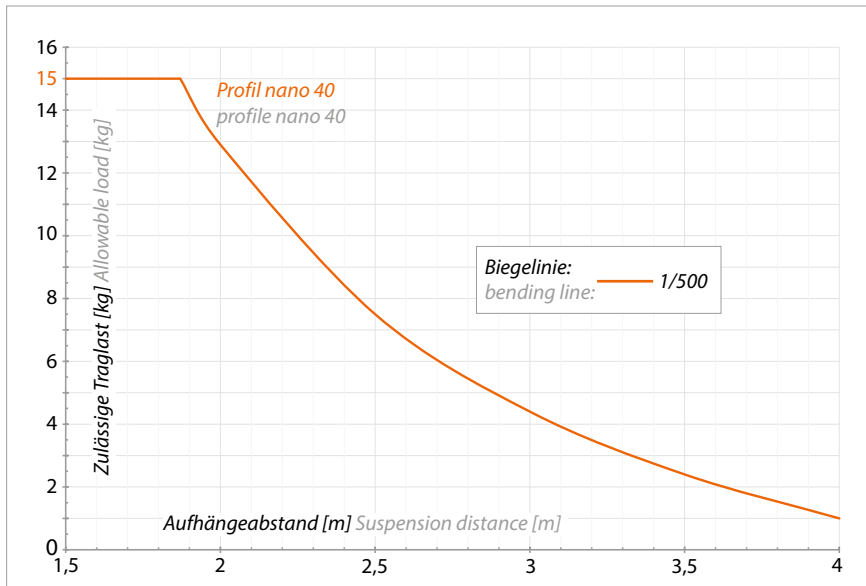


Belastungsdiagramm eepos Profile nano 40/60/80 Load chart eepos nano profiles 40/60/80

Profil nano 40 Profile nano 40	Profil nano 60 Profile nano 60	Profil nano 80 Profile nano 80
Flächenträgheitsmomente [I _y] Moment of inertia [I _y]		
9,6 cm ⁴	28,5 cm ⁴	59,5 cm ⁴

Aluminium Profil nano 40 (max. 15 kg)

Aluminium profile nano 40 (max. 15 kg)



Belastungsdiagramm Profil nano 40 Load chart profile nano 40



Merkmale

- Traglasten bis zu 15 kg
- Höchste Tragfähigkeit bei minimaler Bauhöhe
- Extrem leicht mit ca. 1,40 kg/m
- Das Nutensystem ist kompatibel mit den „item-Konstruktionsprofilen 5“.
- Seitliche Nuten zur Anbringung der Kranbrückenaufnahme sowie zur Aufnahme verschiedener Komponenten

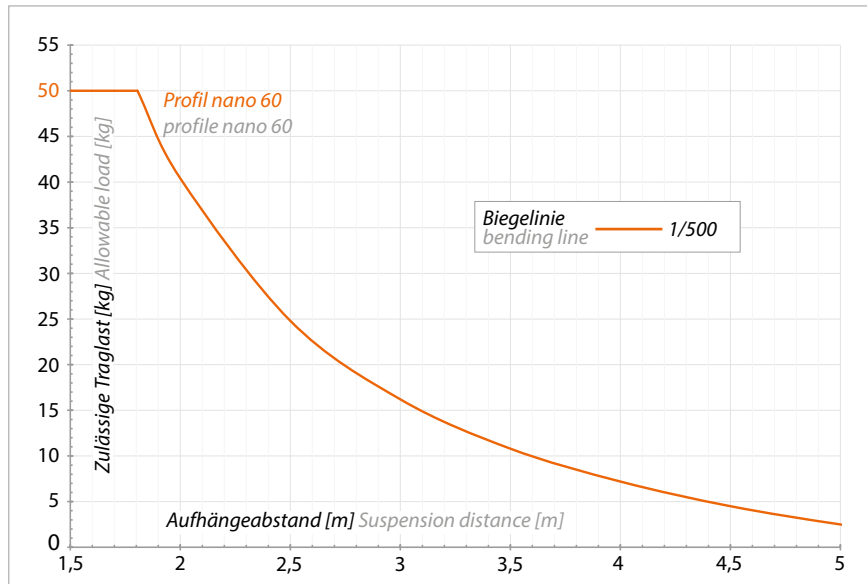
Features

- Working loads up to 15 kg
- Highest load capacity with minimum of overall height
- Extremely light with 1,40 kg/m
- The groove system is compatible with „item-construction profiles 5“.
- Lateral slots for mounting the girder suspension and to adapt various components

Technische Daten Technical Data		Profillänge Profile length	Art.-Nr. Item no.	Eigengewicht Weight
Material Material data	EN AW 6063 T66 Aluminium, eloxiert EN AW 6063 T66 aluminium, anodised	1000 mm 39.37 in	0200001	1,40 kg 3.09 lb
Eigengewicht Weight	1,4 kg/m 0.07 lb/in	2000 mm 78.74 in	0200002	2,80 kg 6.17 lb
Flächenträgheitsmomente [ly/lz] Moment of inertia [ly/lz]	9,6 cm ⁴ / 10,2 cm ⁴	3000 mm 118.11 in	0200003	4,20 kg 9.26 lb
Widerstandsmomente [Wy/Wz] Moment of resistance [Wy/Wz]	4,8 cm ³ / 5,1 cm ³	4000 mm 157.48 in	0200004	5,60 kg 12.35 lb
		5000 mm 196.85 in	0200005	7,00 kg 15.43 lb
		6000 mm 236.22 in	0200006	8,40 kg 18.52 lb

Aluminium Profil nano 60 (max. 50 kg)

Aluminium profile nano 60 (max. 50 kg)



Belastungsdiagramm Profil nano 60 Load chart profile nano 60

Merkmale

- Traglasten bis zu 50 kg
- Höchste Tragfähigkeit bei minimaler Bauhöhe
- Extrem leicht mit ca. 1,90 kg/m
- Das Nutensystem ist kompatibel mit den „item-Konstruktionsprofilen 5“.
- Seitliche Nuten zur Anbringung der Kranbrückenaufnahme sowie zur Aufnahme verschiedener Komponenten

Features

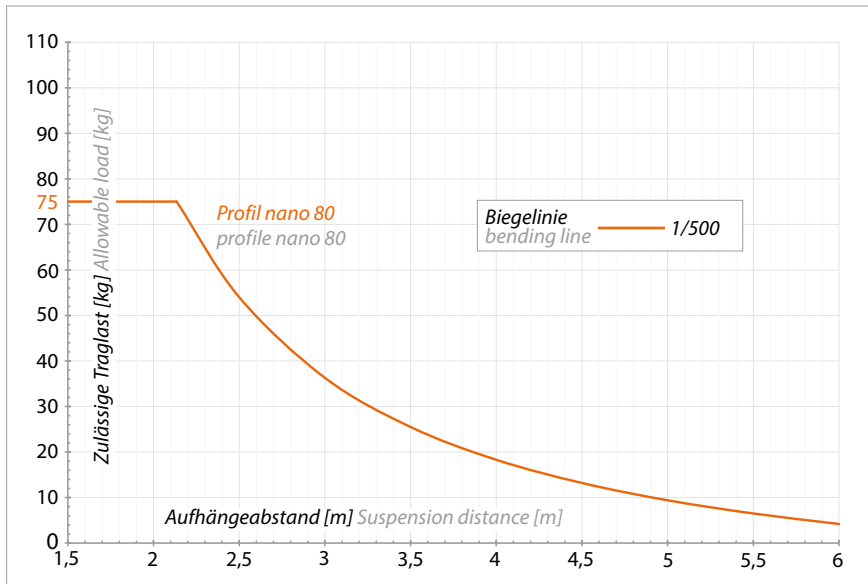
- Working loads up to 50 kg
- Highest load capacity with minimum of overall height
- Extremely light with 1,90 kg/m
- The groove system is compatible with „item-construction profiles 5“.
- Lateral slots for mounting the girder suspension and to adapt various components

Technische Daten Technical Data	
Material Material data	EN AW 6063 T66 Aluminium, eloxiert EN AW 6063 T66 aluminium, anodised
Eigengewicht Weight	1,9 kg/m 0.11 lb/in
Flächenträgheitsmomente [I _y /I _z] Moment of inertia [I _y /I _z]	28,5 cm ⁴ / 13,6 cm ⁴
Widerstandsmomente [W _y /W _z] Moment of resistance [W _y /W _z]	9,1 cm ³ / 6,8 cm ³

Profillänge Profile length	Art.-Nr. Item no.	Eigengewicht Weight
1000 mm 39.37 in	0200007	1,90 kg 4.19 lb
2000 mm 78.74 in	0200008	3,80 kg 8.38 lb
3000 mm 118.11 in	0200009	5,70 kg 12.57 lb
4000 mm 157.48 in	0200010	7,60 kg 16.76 lb
5000 mm 196.85 in	0200011	9,50 kg 20.94 lb
6000 mm 236.22 in	0200012	11,40 kg 25.13 lb

Aluminium Profil nano 80 (max. 75 kg)

Aluminium Profile nano 80 (max. 75 kg)



Belastungsdiagramm Profil nano 80 Load chart profile nano 80

Merkmale

- Traglasten bis zu 75 kg
- Höchste Tragfähigkeit bei minimaler Bauhöhe
- Extrem leicht mit ca. 2,10 kg/m
- Das Nutensystem ist kompatibel mit den „item-Konstruktionsprofilen 5“.
- Seitliche Nuten zur Anbringung der Kranbrückenaufnahme sowie zur Aufnahme verschiedener Komponenten

Features

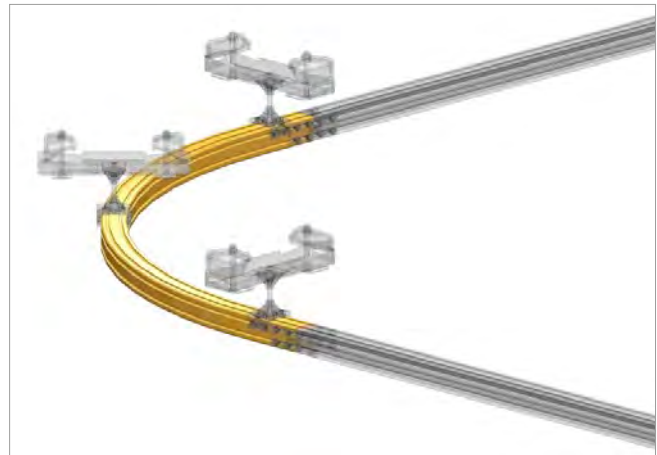
- Working loads up to 75 kg
- Highest load capacity with minimum of overall height
- Extremely light with 2,10 kg/m
- The groove system is compatible with „item-construction profiles 5“.
- Lateral slots for mounting the girder suspension and to adapt various components

Technische Daten Technical Data	
Material Material data	EN AW 6063 T66 Aluminium, eloxiert EN AW 6063 T66 aluminium, anodised
Eigengewicht Weight	2,10 kg/m 0.12 lb/in
Flächenträgheitsmomente [I _y /I _z] Moment of inertia [I _y /I _z]	59,5 cm ⁴ / 16,2 cm ⁴
Widerstandsmomente [W _y /W _z] Moment of resistance [W _y /W _z]	14,9 cm ³ / 8,1 cm ³

Profillänge Profile length	Art.-Nr. Item no.	Eigengewicht Weight
1000 mm 39.37 in	0200013	2,10 kg 4.63 lb
2000 mm 78.74 in	0200014	4,20 kg 9.26 lb
3000 mm 118.11 in	0200015	6,30 kg 13.89 lb
4000 mm 157.48 in	0200016	8,40 kg 18.52 lb
5000 mm 196.85 in	0200017	10,50 kg 23.15 lb
6000 mm 236.22 in	0200018	12,60 kg 27.78 lb

Kurvensegment nano

Curved segment nano



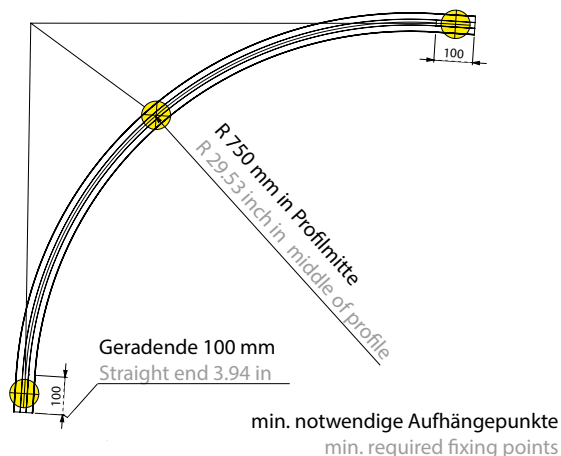
Merkmale

- Wir biegen für Ihren Anwendungsfall unsere Profile in individuellen Radien ab 750 mm.
- Kurvensegmente entsprechen den eePOS-Profilen nano 40, 60 und 80.
- Kurvenprofile können nicht verstärkt werden.

Features

- We bend our profiles in individual layouts, starting from a radius of 750 mm.
- Curved segments made of the eePOS crane profiles nano 40, 60 and 80.
- Curved profiles can not be reinforced.

Für die Befestigung eines Stoßverbinders (siehe S. 108) ist am Ende eines Kurvensegments ein gerades Endstück von 100 mm notwendig.
To connect the curve to next segments by joint plates (see page 108) a straight piece of 100 mm is necessary on each end of the curve.



Kurvensegment Curved segment	Art.-Nr. Item no.	Radius* Radius*	Eigengewicht Weight
---------------------------------	----------------------	--------------------	------------------------

Profil nano 40 Profile nano 40	0200065	750 mm* 29.53 in*	1,93 kg 4.25 lb
-----------------------------------	---------	----------------------	--------------------

Profil nano 60 Profile nano 60	0200066	750 mm* 29.53 in*	2,61 kg 5.75 lb
-----------------------------------	---------	----------------------	--------------------

Profil nano 80 Profile nano 80	0200067	750 mm* 29.53 in*	2,88 kg 6.34 lb
-----------------------------------	---------	----------------------	--------------------

* Möglicher Radius. Bitte kontaktieren Sie unseren Technischen Vertrieb für individuelle Radien ab 750 mm.

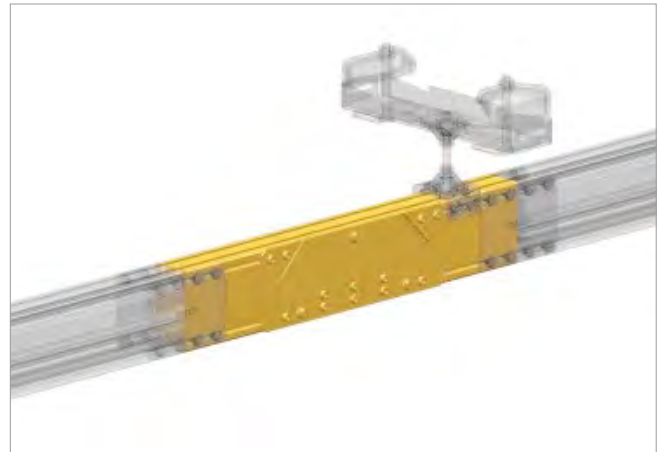
* Possible radius. Please contact our technical sales for individual radii from 750 mm.

Servicestation nano 80

High-Performance Service station nano 80



0200085



Merkmale

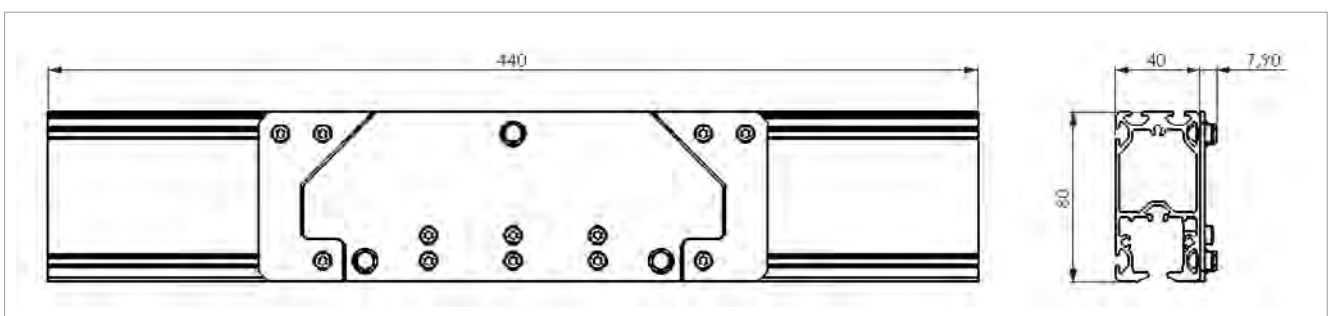
- Bietet höchste Flexibilität.
- Zur einfachen Kontrolle und den Austausch eines Fahrwerks.
- Beim Einsatz von mehreren Fahrwerken müssen nicht alle Fahrwerke entfernt werden, um ein mittleres zu erreichen.
- Die maximale Belastung beträgt 75 kg pro Fahrwerk.
- Die Servicestation muss unterhalb oder direkt neben einer Aufhängung montiert werden. Für anschließende Profile sind die Hinweise zu den Abständen der Aufhängungen aus der Betriebsanleitung ee^{pos}-Kransysteme zu berücksichtigen.

Features

- For highest flexibility.
- For simple maintenance or exchange of trolleys.
- To save time, when you want to check a trolley in between of other trolleys.
- Maximum load to put on service station is 75 kg per trolley.
- Service station must be mounted below or next to a mounting. The mounting position for following profiles has to be taken into consideration regarding the ee^{pos} operating instructions.

Hochlast Servicestation High-Performance service station	Art.-Nr. Item no.	Länge Length	Höhe Height	Breite Width	Eigengewicht Weight
---	----------------------	-----------------	----------------	-----------------	------------------------

Profil nano 80 Profile nano 80	0200085	440 mm 17.32 in	80 mm 3.14 in	40+7,9 mm 1.57+0.31 in	1,34 kg 2.95 lb
-----------------------------------	---------	--------------------	------------------	---------------------------	--------------------



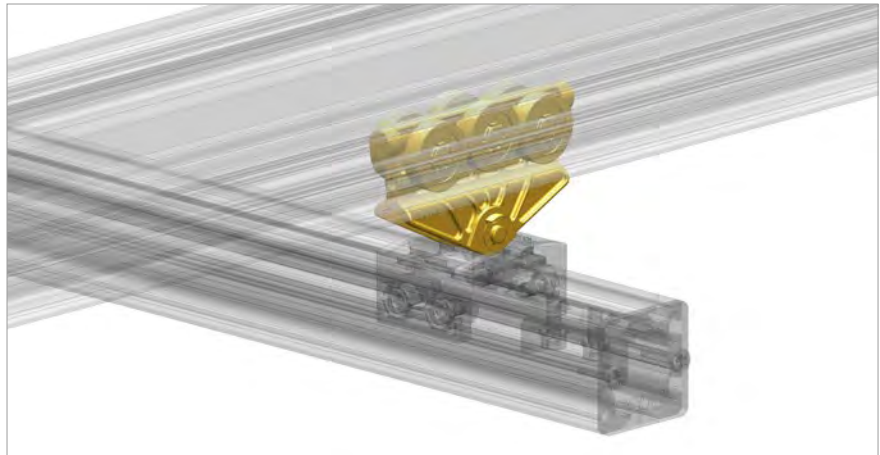
Fahrwerke nano Trolleys nano



0200031



0200084



Merkmale

- Robust und leichtlaufend
- Verklemmungsfreier Lauf
- Geräuscharmer Lauf
- Sehr geringe Losbrechkräfte
- Mit Gummi-Endanschlag
- Aufnahme von bis zu 75 kg abwärts gerichtete Lasten
- Einsetzbar zur Profil- und Lastaufnahme

Features

- Robust and smooth running
- Jamming-free running
- Silent running
- Very low breakaway forces
- With rubber end stops
- Intake of up to 75 kg in downward direction
- Useable to connect profiles and loads

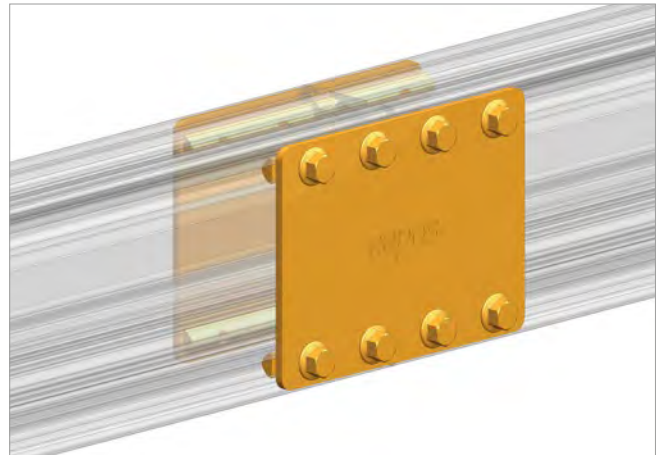
Typ Type	Art.-Nr. Item no.	Max. Traglast Max. load	Eigengewicht Weight
PA Gabelfahrwerk nano* PA Gap trolley nano*	0200031	75 kg 165.34 lb	0,06 kg 0.13 lb
AL Gabelfahrwerk nano* AL Gap trolley nano*	0200084	75 kg 165.34 lb	0,10 kg 0.22 lb

* Bauteile (wie z.B. starre und lange Bauteile), die ein nicht zulässiges Drehmoment auf das Fahrwerk um die Fahrtrichtungsachse ausüben, dürfen keinesfalls starr an dem Fahrwerk befestigt werden. Hierbei muss eine pendelnde Aufnahme kundenseitig vorgesehen werden.

* Elements (like e.g. rigid and long elements), who exercise an invalid torque to the landing gear around the direction of travel axis, are under no circumstances allowed to be fasten rigid at the landing gear. In this connection there has to be a commuting admission supplied by the customer.

Stoßverbinder nano

Joint set nano



Merkmale

- Dient zum Verbinden zweier Kranprofile
- Stoß muss immer in der Nähe einer Aufhängung zur Oberkonstruktion platziert sein.
- Stoßverbinder für die Profilgrößen nano 40, 60 und 80 werden über das seitliche Nutensystem befestigt und erlauben auf diese Weise beliebig lange Kranbahnen zu erstellen.

Features

- For connection of two crane profiles
- Joint has to be placed near a mounting.
- Joint sets for profile sizes 40, 60 and 80 are fastened via the lateral slots and thus allow to create any length of crane runways.

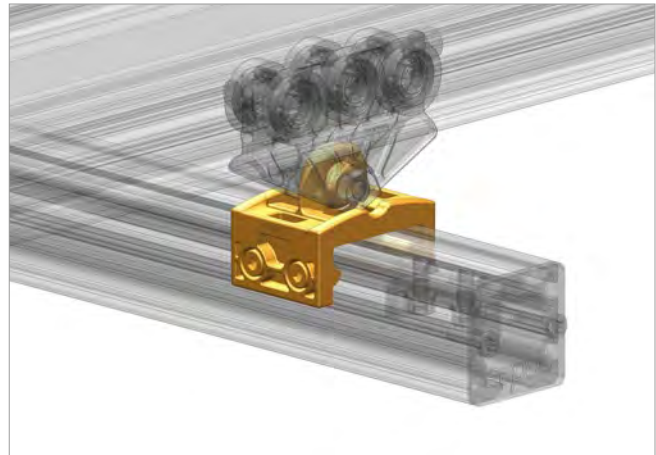
Typ Type	Art.-Nr. Item no.	Eigengewicht Weight
Stoßverbinder nano 40 Joint set nano 40	0200040	0,20 kg 0.44 lb
Stoßverbinder nano 60 Joint set nano 60	0200041	0,28 kg 0.62 lb
Stoßverbinder nano 80 Joint set nano 80	0200042	0,36 kg 0.79 lb

Profilaufnahme nano

Profile suspension nano



0200034



Merkmale

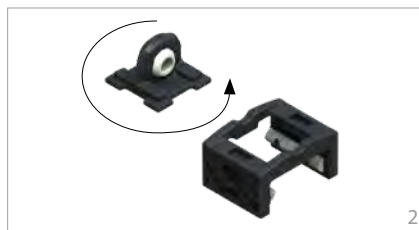
- Zur Befestigung der nano Profile am nano Gabelfahrwerk
- Mit der Profilaufnahme nano können Zuglasten bis zu 75 kg übertragen werden.
- Universal 2-Teilung ermöglicht eine Montage längs sowie quer zum Profil. So lassen sich ohne weitere Bauteile Teleskopauszüge realisieren.
- Befestigung an den seitlichen Nuten ermöglicht eine leichte Montage.

Features

- To connect the nano profile to the nano gap trolley
- The nano profile suspension transfers up to 75 kg of tensile load.
- The universal 2-piece design allows assemblies in 90° or 0° to the profile. In this way, for realizing telescopic girders, no further components are required.
- Fastening to the lateral grooves for easy mounting.



1



2



3

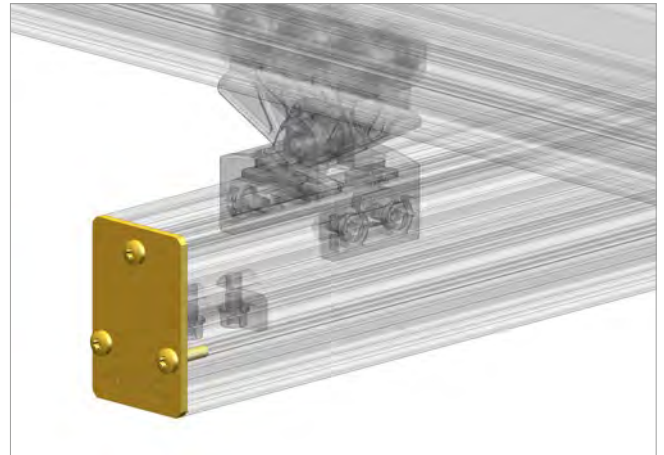
Typ Type	Art.-Nr. Item no.	Max. Traglast Max. load	Eigengewicht Weight
Profilaufnahme nano Profile connector nano	0200034	75 kg 165.34 lb	0,04 kg 0.09 lb

Profilabschluss nano

Profile end cover



0200022



Merkmale

- Alle eepos nano Profile müssen mit einer Abschlusskappe versehen werden, um das Eindringen von Verunreinigungen zu verhindern.
- Die Abschlusskappe wird mit dem Profil verschraubt.
- Die Aufnahme von Kräften ist möglich. So ist die Abschlusskappe als fester Endanschlag einsetzbar.

Features

- Each eepos profile has to be covered with an end cap in order to avoid intrusion of dirt.
- The end cap is screwed onto the profile.
- The absorption of forces is possible. Thus, the end cap can be used as a permanent end stop .

Typ Type	Art.-Nr. Item no.	Abmessungen [B x H] Dimensions [W x H]	Eigengewicht Weight
Profilabschluss nano S 40 Profile end cover nano S 40	0200022	40 x 40 mm 1.57 x 1.57 in	0,04 kg 0.09 lb
Profilabschluss nano S 60 Profile end cover nano S 60	0200023	40 x 60 mm 1.57 x 2.36 in	0,06 kg 0.13 lb
Profilabschluss nano S 80 Profile end cover nano S 80	0200024	40 x 80 mm 1.57 x 3.15 in	0,07 kg 0.15 lb

Endanschlag verstellbar nano End stop adjustable nano



0200036



Merkmale

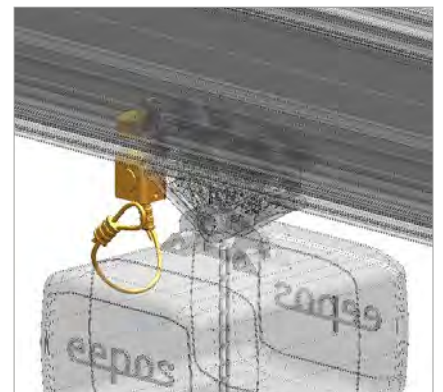
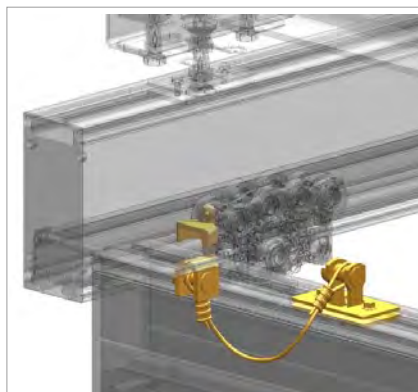
- Mit dem verstellbaren Endanschlag kann das Fahrwerk jederzeit an beliebigen Stellen innerhalb des Schienensystems gestoppt werden.
- Kabelwagen für die Energiezufuhr unterfahren den Anschlag ungehindert.
- Wird an der innenliegenden Profilvernut befestigt
- Auch wenn ein verstellbarer Anschlag eingebaut ist, muss am offenen Profilenende immer eine nano Abschlusskappe montiert sein.

Features

- The adjustable end stop can stop the trolley at each position within the rail system.
- Cable trolleys are able to pass through the adjustable end stop.
- To be mounted on the inside profile groove
- Even by using the adjustable end stop, the end cap is mandatory.

Typ Type	Art.-Nr. Item no.	Eigengewicht Weight
Endanschlag verstellbar nano End stop adjustable nano	0200036	0,03 kg 0.07 lb

Sicherungssysteme* Safety systems*



Merkmale

- Sicherung Profil: Zur Verbindung der Kranbahn und dem darüber liegenden Stahlbau.
- Sicherung Kranbrücke: Für eine sichere Verbindung zwischen Bahn und Brücke.
- Sicherung Fahrwerk: Zur Sicherung gegen Herausfallen der im Fahrwerk eingehängten Last.

Features

- Safety system profile: To connect the crane rail and the overlying steel construction.
- Safety system girder: For a secure connection between track and girder.
- Safety system trolley: To protect against falling out of the suspended load in the trolley.

Typ Type	Seilstärke Rope strength	Art.-Nr. Item no.	Seillänge Rope length	Eigengewicht Weight
Sicherung Kranbrücke Safety system crane girder	6 mm	0012192	530 mm 15.35 in	1,42 kg 3.13 lb
	8 mm	0012777	750 mm 29.53 in	1,62 kg 3.57 lb
Sicherung Fahrwerk Safety system trolley	6 mm	0022007	390 mm 15.35 in	0,60 kg 1.32 lb
	8 mm	0022396	390 mm 15.35 in	0,54 kg 1.19 lb
Sicherung Profil Safety system profile	6 mm	0012081	860 mm 33.86 in	1,00 kg 2.20 lb
	8 mm	0012774	750 mm 29.53 in	1,23 kg 2.71 lb
Nachrüstsicherung Kranbrücke Expansion Safety system girder	6 mm	0012348	530 mm 15.86 in	1,80 kg 3.97 lb
	8 mm	0012778	750 mm 29.53 in	1,85 kg 4,07 lb
Nachrüstsicherung Profil Expansion Safety system profile	6 mm	0012298	860 mm 33.86 in	1,30 kg 2.86 lb
	8 mm	0012785	750 mm 29.53 in	1,45 kg 3.20 lb
Sonderseillänge auf Anfrage Customized rope length on request		0012489	-	-

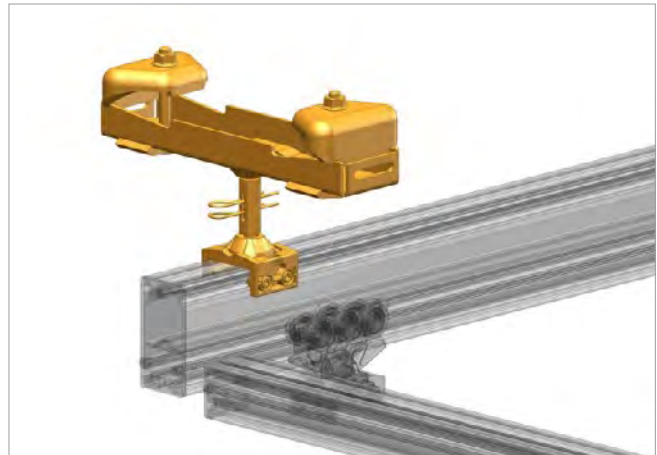
* Optional einsetzbar * optional useable

Pendelaufhängung nano

Pendular mounting nano



0200051



Merkmale

- Zur Befestigung an I-Trägern
- Hohe Flexibilität durch eingebaute Kugelgelenke und einen Einstellbereich in der Höhe von 10 mm
- Die Pendelaufhängung ist nicht geeignet um aufwärtsgerichtete Kräfte aufzunehmen. In diesem Fall sollte auf eine Starraufhängung ausgewichen werden.
- Die Pendelaufhängung wird zweigeteilt geliefert. Bei der Montage ist darauf zu achten, dass die Schrauben gleichmäßig in die Einstellmutter eingeschraubt und mit den Sicherungssplinten gesichert werden.
- Zum Ausgleich der Höhendifferenz des Stahlbaus
- Mit der Pendelaufhängung werden Flanschbreiten von 50 – 150 mm abgedeckt.
- Pendel- und Starraufhängungen können nicht gemischt eingesetzt werden, da sie unterschiedliche Höhen haben

Features

- For fixing to I-beams
- High flexibility by installed pin ball bearings and an adjustment range in the height of 10 mm
- The pendular mounting is not suitable to intake upward forces. In this case a rigid mounting is necessary.
- The mounting will be delivered in two parts. When assembling , make sure that the screws are evenly screwed into the adjusting nut and secured with safety pins .
- Levelling the vertical height differences of the steel building
- Covers the flange width from 50 to 150 mm.
- Pendular and rigid mountings cannot be used in combination, as they have different heights

Typ Type	Art.-Nr. Item no.	Max. Traglast Max. load	Flanschbreiten Flangewidth	Höheneinstellung* Height adjustment*	Max.Neigung Max. inclination	Eigengewicht Weight
Pendelaufhängung nano 50-150 Pendular mounting nano 50-150	0200051	75 kg 165.34 lb	50 - 150 mm 1.97 - 5.91 in	96 -106 mm 3.78 - 4.17 mm	8°	1,17 kg 3.10 lb

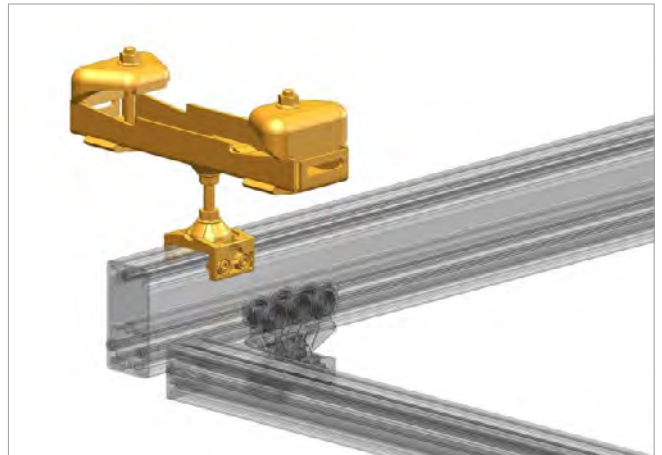
* Maß von Unterkante Stahlbau bis Oberkante eeepos-Profil
 * Measurement of lower edge to top edge eeepos steel - profile

Starraufhängung nano

Rigid mounting nano



0200045



Merkmale

- Zur Befestigung an I-Trägern
- Zum Anbringen von Schienensystemen, bei denen es auf millimetergenaue Positionierung der Last ankommt oder aufwärtsgerichtete Kräfte
- Höhenverstellbar
- Zum Ausgleich der Höhendifferenz des Stahlbaus
- Mit der Starraufhängung werden Flanschbreiten von 50 – 150 mm abgedeckt.
- Pendel- und Starraufhängungen können nicht gemischt eingesetzt werden, da sie unterschiedliche Höhen haben

Features

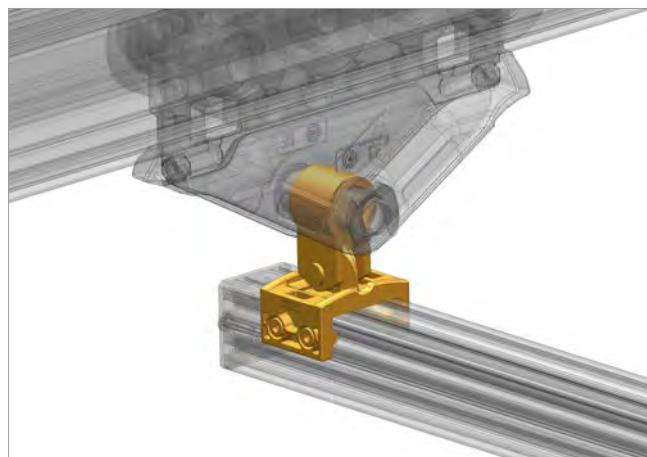
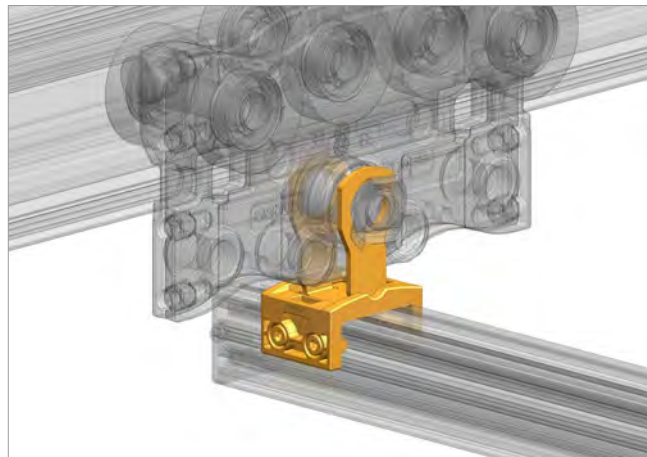
- For installing to I-beams
- For installations of crane systems in which loads must be positioned without tolerances or upward directed forces may occur
- Height adjustable
- Levelling the vertical height differences of the steel building
- Covers the flange width from 50 to 150 mm
- Pendular and rigid mountings cannot be used in combination, as they have different heights

Typ Type	Art.-Nr. Item no.	Max. Traglast Max. load	Flanschbreiten Flangewidth	Höheneinstellung* Height adjustment*	Eigengewicht Weight
Starraufhängung nano 50-150 Rigid mounting nano 50-150	0200045	75 kg 165.34 lb	50 - 150 mm 1.97 - 5.91 in	79 - 89 mm 3.11 - 3.50 in	1,11 kg 3.10 lb

* Maß von Unterkante Stahlbau bis Oberkante ee
pos-Profil

* Measurement of lower edge to top edge ee
pos steel-profile

Verbindung nano an Fahrwerke one Connection nano to trolleys one



Merkmale

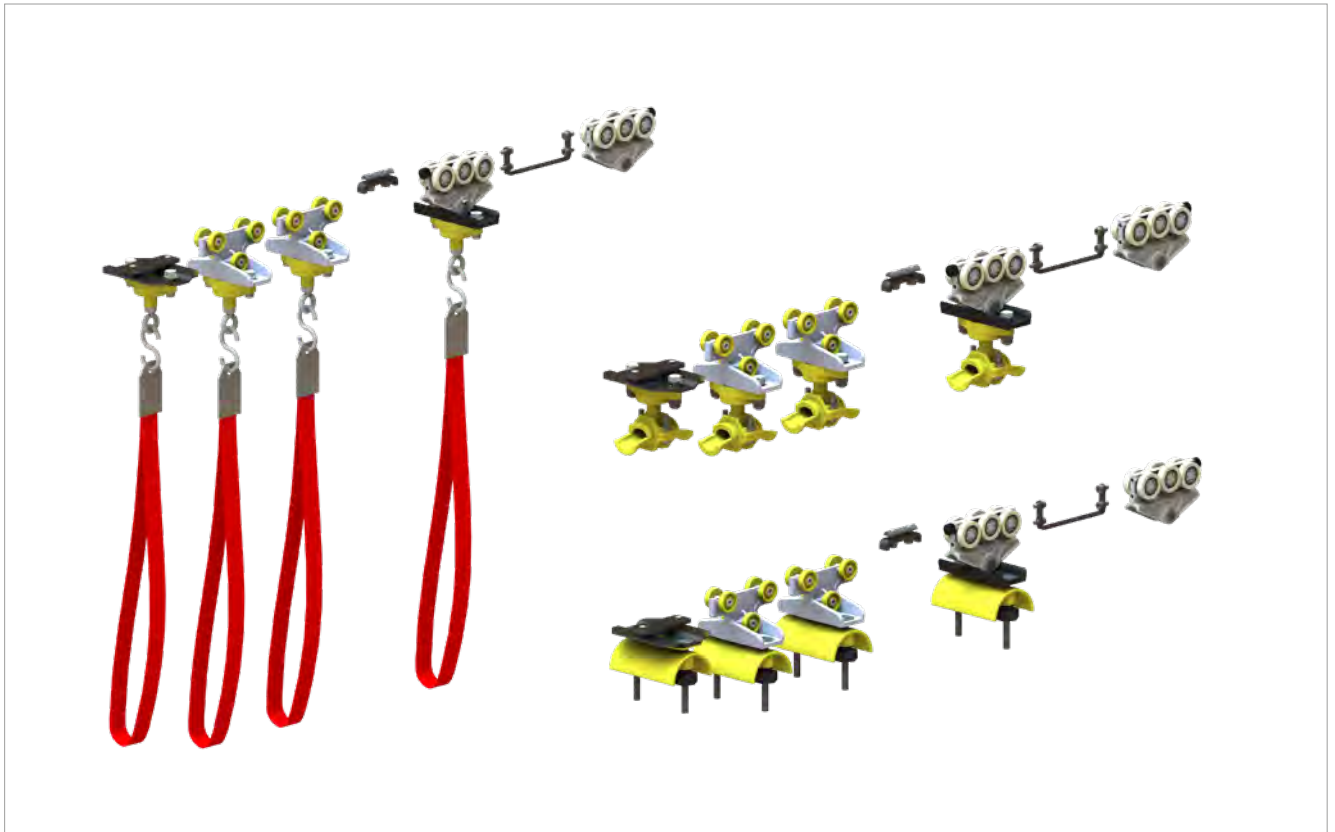
- Mit der Verbindung kann ein nano Profil an ein eePOS Gelenk- oder Gabelfahrwerk angebunden werden.
- Universal 2-Teilung ermöglicht eine Montage längs sowie quer zum Profil.
- Befestigungen an den seitlichen Nuten, sowie am Fahrwerksbolzen ermöglichen eine leichte Montage.
- Aufnahme von Zuglasten bis max. 75 kg

Features

- With this suspension, a nano profile can be connected to an eePOS one hinge- or gaptrolley.
- The universal 2-piece design allows assemblies in 90° or 0° to the profile.
- Lateral grooves fastening and trolley bolt for easy mounting
- Intake of up to 75 kg of tensile loads.

Typ Type	Art.-Nr. Item no.	Max. Traglast Max. load	Eigengewicht Weight
Verbindung nano an Gelenkfuhrwerk Connection nano to hingetrolley	0200059	75 kg 165.34 lb	0,09 kg 0.20 lb
Verbindung nano an Gabelfuhrwerk Connection nano to gaptrolley	0200058	75 kg 165.34 lb	0,13 kg 0.29 lb

Energiesets nano Energy sets nano



Merkmale

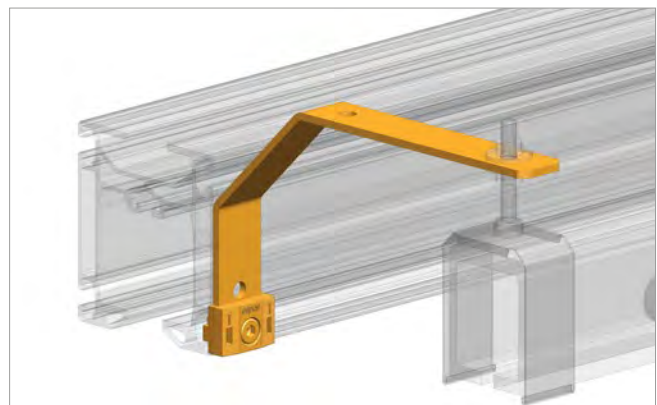
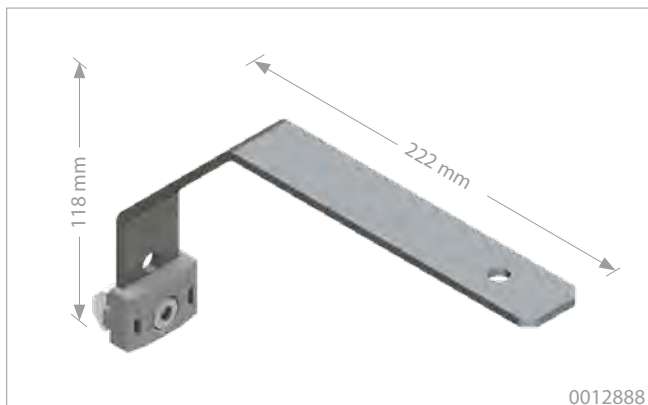
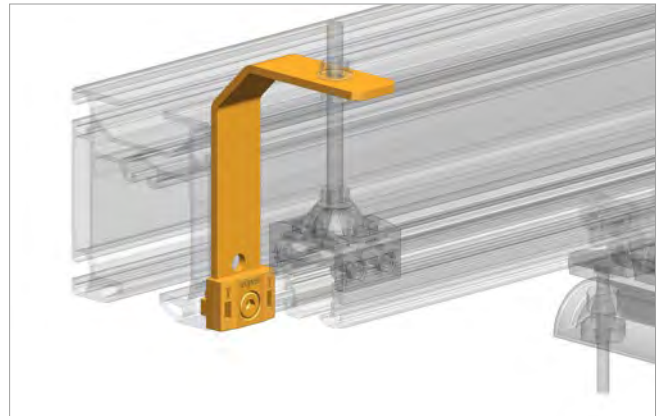
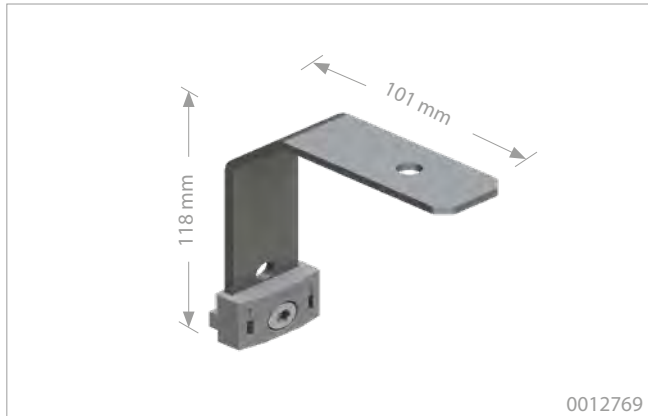
- Energieset bestehend aus:
 - 1x Endklemme
 - 2x Kabelwagen
 - 1x Verstellbarer Kabelwagen
 - 1x Robuster Kabelwagen
 - 1x Mitnehmer Kupplung
 - 1x Gabelfahrwerk nano

Features

- Energy set consisting of:
 - 1x End fix
 - 2x Cable trolley
 - 1x Adjustable cable trolley
 - 1x Robust cable trolley
 - 1x Strong media adapter
 - 1x Gap trolley nano

Energieset nano Energy set nano	Art.-Nr. Item no.	Einsatzbereich Operational area	Eigengewicht Weight
Set Flachleitung Set flat cable	0200132	Flachkabel Flat cable	2,04 kg 4.49 lb
Set Schlauch Ø 10-16 mm Set hose Ø 10-16 mm	0200129	Druckluftschlauch, Rundkabel Compressed-air hose, round cable	0,47kg 1.04 lb
Set Schlauch Ø 17-25 mm Set hose Ø 17-25 mm	0200130		0,58 kg 1.28 lb
Set Schlauch Ø 26-36 mm Set hose nano Ø 26-36 mm	0200131	Druckluftschlauch, Rundkabel, Vakuumschlauch Compressed-air hose, round cable, Vacuum hose	0,61 kg 1.34 lb
Set mit Band bis Ø 90 mm Set with belt up to Ø 90 mm	0200133	Vakuumschlauch Vacuum hose	0,49 kg 1.08 lb

Haltewinkel C-Schienenhalter Fixing bracket for c-rail holder



Merkmale

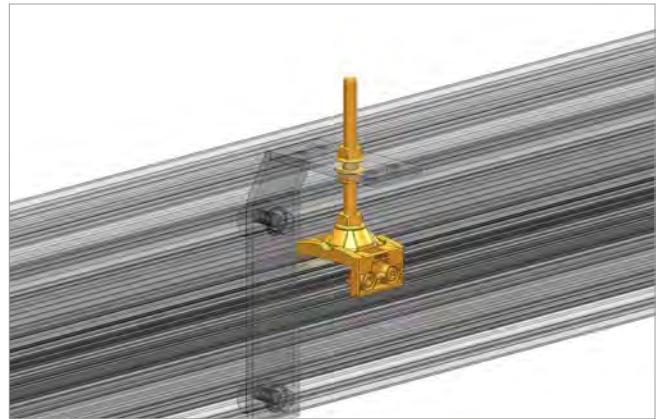
- Zur Befestigung einer externen Medienführung
- Zur Befestigung der nano-Schiene an einem eePOS one Profil
- Verwendbar mit einer externen Schleifleitung oder einem nano Profil
- Kompatibel mit allen eePOS one Profilen
- Um eine Kollision der externen Medienführung mit einem Kettenzug zu vermeiden, muss der gr. Halter für externe Energieführung (0012888) verwendet werden.
- Als Ersatz für die herkömmliche C-Schiene aus Stahl

Features

- For fastening external media supply
- For mounting nano-profiles to an eePOS one profile
- Compatible with external energy supply or nano profiles
- Compatible with all of the eePOS one profiles
- To avoid a collision between the external media supply and a chain hoist the big fastener for external energy supply (0012888) must be used.
- As a replacement for conventional steel rail

Type Type	Länge Length	Art.-Nr. Item no.	Eigengewicht Weight
Haltewinkel C-Schienenhalter Fixing bracket for c-rail holder	118 x 101 mm 4.65 x 3.98 in	0012769	0,20 kg 0,44 lb
	118 x 222 mm 4.65 x 8.74 in	0012888	0,29 kg 0,64 lb

Schienenhalter C-Schiene Rail holder c-rail



Merkmale

- Zur starren Aufhängung der nano-Schiene als externe C-Schiene am eeos one Profil
- Der Schienenhalter wird an den Haltewinkeln befestigt
- Höhenverstellbar

Features

- For mounting nano-profiles to an eeos one profile
- The rail holder is fastened on a fixing bracket
- Height adjustable

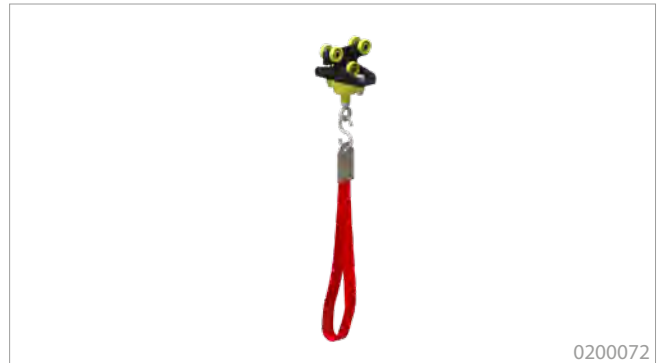
Type Type	Art.-Nr. Item no.	Eigengewicht Weight
Schienenhalter C-Schiene Rail holder c-rail	0200080	0,05 kg 0.11 lb

Kabelwagen nano

Cable trolley nano



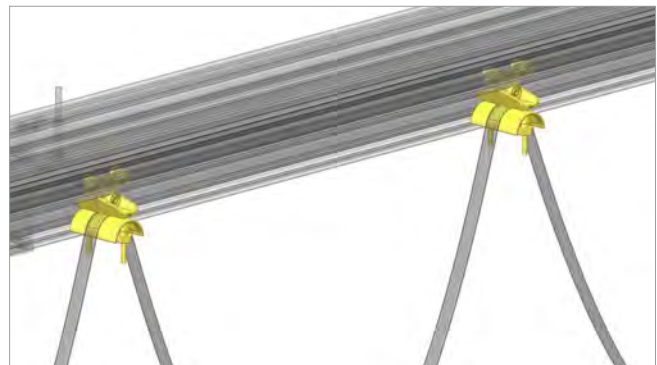
0200068



0200072



0200070



Merkmale

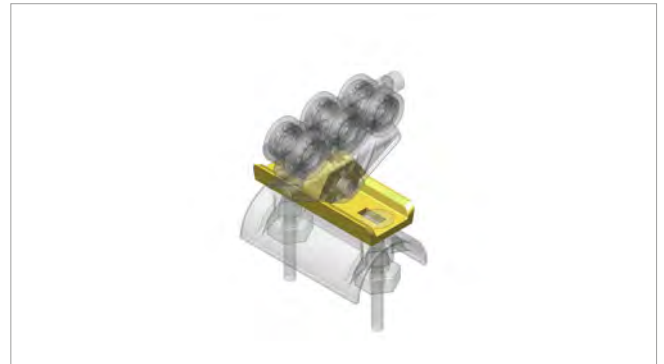
- Energieversorgung über Rund-, Flachleitung oder Schlauch sicher und einfach möglich

Features

- Easy and safe solution for energy supply

Kabelwagen nano Cable trolley nano	Art.-Nr. Item no.	Max. Traglast Max. Load	Einsatzbereich Operational area	Eigengewicht Weight
Flachleitung Flat cable	0200068	6 kg 13.23 lb	Flachkabel Flat cable	0,10 kg 0.35 lb
Schlauch Ø 10-16 mm Hose Ø 10-16 mm	0200069		Druckluftschlauch, Rundkabel Compressed-air hose, round cable	0,07kg 0.37 lb
Schlauch Ø 17-25 mm Hose Ø 17-25 mm	0200070		Vakuumschlauch Vacuum hose	0,09 kg 0.37 lb
Schlauch Ø 26-36 mm Hose nano Ø 26-36 mm	0200071		Druckluftschlauch, Rundkabel, Vakuumschlauch Compressed-air hose, round cable, Vacuum hose	0,11 kg 0.46 lb
mit Band bis Ø 90 mm with belt up to Ø 90 mm	0200072			

Robuster Medienhalter Strong media adapter



Merkmale

- Zur Anbindung verschiedener Medien an einen Standard nano Fahrwagen

Features

- For connecting different media to standard nano trolleys

Robuster Kabelwagen nano Robust cable trolley nano



Merkmale

- Energieversorgung über Rund-, Flachleitung oder Schlauch sicher und einfach möglich

Features

- Easy and safe solution for energy supply

Kabelwagen nano Cable trolley nano	Art.-Nr. Item no.	Max. Traglast Max. Load	Einsatzbereich Operational area	Eigengewicht Weight
Robuster Medienhalter Strong media adapter	0200091			0,02 kg 0.04 lb
Flachleitung Flat cable	0200092		Flachkabel Flat cable	0,18 kg 0.39 lb
Schlauch Ø 10-16 mm Hose Ø 10-16 mm	0200093	10 kg 22.04 lb	Druckluftschlauch, Rundkabel Compressed-air hose, round cable	0,15 kg 0.33 lb
Schlauch Ø 17-25 mm Hose Ø 17-25 mm	0200094			0,17 kg 0.37 lb
Schlauch Ø 26-36 mm Hose nano Ø 26-36 mm	0200095		Druckluftschlauch, Rundkabel, Vakuumschlauch Compressed-air hose, round cable, Vacuum hose	0,19 kg 0.46 lb
mit Band bis Ø 90 mm with belt up to Ø 90 mm	0200096		Vakuumschlauch Vacuum hose	0,16 kg 0.35 lb

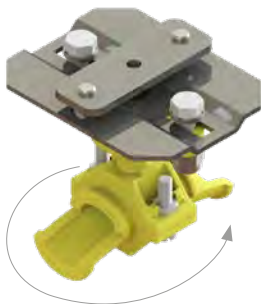
Endklemme nano End fix nano



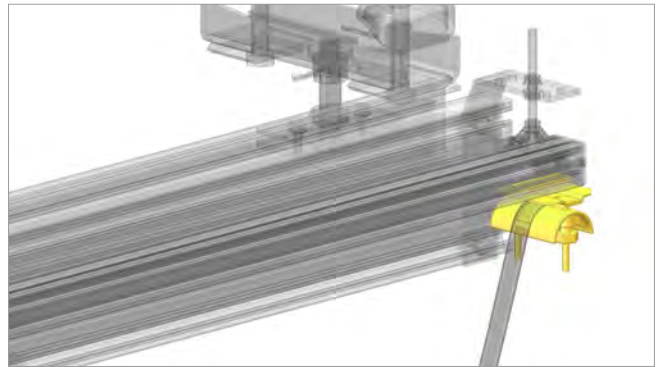
0200075



0200079



0200077



Merkmale

- Zur Befestigung am Anfang des Profils

Features

- To fix cables to profile's end

Endklemme nano End fix nano	Art.-Nr. Item no.	Einsatzbereich Operational area	Eigengewicht Weight
Flachleitung Flat cable	0200075	Flachkabel Flat cable	0,16 kg 0.66 lb
Schlauch Ø 10-16 mm Hose Ø 10-16 mm	0200076	Druckluftschlauch, Rundkabel Compressed-air hose, round cable	0,13 kg 0.51 lb
Schlauch Ø 17-25 mm Hose Ø 17-25 mm	0200077	Druckluftschlauch, Rundkabel, Vakuumschlauch Compressed-air hose, round cable, Vacuum hose	0,15 kg 0.55 lb
Schlauch Ø 26-36 mm Hose Ø 26-36 mm	0200078	Druckluftschlauch, Rundkabel, Vakuumschlauch Compressed-air hose, round cable, Vacuum hose	0,16 kg 0.66 lb
mit Band bis Ø 90 mm with belt up to Ø 90 mm	0200079	Vakuumschlauch Vacuum hose	0,13 kg 0.46 lb

Winkelanbindung nano an Mediensäule base

Angle connection nano to media column base



Merkmale

- Knotenbleche zur Anbindung von nano Profilen an eePOS base Mediensäulen
- Bei einem Hebelarm von 1.000 mm sind folgende abwärtsgerichtete Lasten möglich:
 eePOS base S Mediensäule: max. 50 kg
 eePOS base M oder L Mediensäule: max. 75 kg

Features

- Gusset plate für fastening nano profiles to eePOS base media columns
- At a lever arm of 1,000 mm following downward loads are possible:
 eePOS base media column S: max. 50 kg
 eePOS base media column M or L: max. 75 kg

Winkelanbindung nano Mediensäule Mounting angle media column	Art.-Nr. Item no.	Ausführung Version	Max. Traglast Max. Load	Maße Dimensions	Eigengewicht Weight
Mediensäule S media column S	0200108	links left	50 kg 110,23 lb	100 x 50 mm 3.94 x1.96 in	0,05 kg 0.39 lb
	0200110	rechts right			0,05 kg 0.39 lb
	0200113	Set (links+rechts) Set (left+right)			0,11 kg 0.39 lb
Mediensäule M/L media column M/L	0200109	links left	75 kg 165,35 lb	100 x 50 mm 3.94 x1.96 in	0,06 kg 0.33 lb
	0200111	rechts right			0,06 kg 0.37 lb
	0200114	Set (links+rechts) Set (left+right)			0,12 kg 0.46 lb

Schwenkausleger nano jib crane nano



Merkmale

- eepos nano Profil als Wand- oder Profilschwenkausleger
- Profilschwenkausleger kann an eepos base Mediensäulen und Aluminiumprofilen mit Itemnuten-Größe 8 angebunden werden

Features

- eepos nano profiles used as jib crane
- The nano jib crane can be mounted on walls or aluminium profiles with itemgrooves size 8 like eepos base media columns

nano Profil nano profile	Auslegerlänge Jib length	Art.-Nr. Item no.	Max. Traglast Max. Load	Anbindung Connection	Eigengewicht Weight
40	1.000 mm 39.37 in	0200115	10 kg	Profil Profile	1,24 kg 2.73 lb
		0200116		Wand Wall	1,27 kg 2.79 lb
	1.500 mm 39.37 in	0200117		Profil Profile	1,69 kg 3.73 lb
		0200118		Wand Wall	1,71 kg 3.77 lb
60	2.000 mm 78.74 in	0200119	20 kg		4,62 kg 10.19 lb
	2.500 mm 39.37 in	0200120			5,53 kg 12.19 lb
80	3.000 mm 118,11 in	0200121	30 kg	Wand Wall	9,04 kg 19.93 lb
	3.500 mm 39.37 in	0200122	40 kg		10,81 kg 23.83 lb
	4.000 mm 157.48 in	0200123			12,15 kg 26.78 lb

Federzug *Spring balancer*



Merkmale

- Justierbare Feder für exaktes Einstellen geforderter Zugkräfte
- Unkompliziertes Einstellen der Aufhängehöhe jederzeit möglich

Features

- Adjustable spring for precise adjustment of required tensile forces
- Easy adjustment of the suspension height possible at any time

Gewichtsausgleicher *Weight compensator*



Merkmale

- Überlastschutz durch Seilauzugsbegrenzung
- Stufenlose Traglastverstellung über Einstellschnecke

Features

- Overload protection by cable extraction limitation
- Stepless load adjustment via adjusting screw

Positionierer *Positioner*



Merkmale

- Durch Einstellen der Zugfeder auf die Last ist ein exaktes Positionieren möglich
- Serienmäßig mit Sicherheitsdehnkette als Absturzsicherung

Features

- By adjusting the tension spring to the load an exact positioning is possible
- Standard with safety chain as a fall protection

Typ Type	Art.-Nr. Item no.	Tragfähigkeit Load	Seilauzug Rope length	Eigengewicht Weight
Federzug Balancer	0012292	0,5 - 2,0 kg 1.1 - 4.4 lb	2.500 mm	0,75 kg 1.65 lb
	0012632	1,5 - 3,0 kg 3.3 - 6.6 lb		1,65kg 3.64 lb
Gewichtsausgleicher Weight compensator	0012840	0,4 - 1,2 kg 0.9 - 2.6 lb	1.600 mm	1,30 kg 2.87 lb
	0012841	1,2 - 2,6 kg 2.6 - 5.7 lb		1,40 kg 3.08 lb
	0012842	2,6 - 3,8 kg 5.7 - 8.4 lb		1,50 kg 3.31 lb
	0012843	3,8 - 5,2 kg 8.4 - 11.4lb		1,50 kg 3.31 lb
	0012844	5,2 - 6,5 kg 11.4 - 14.3 lb		1,50 kg 3.31 lb
	0012833	0,5 - 6,0 kg 1.1 - 13.2 lb		1.500 mm
0012834	2,0 - 7,0 kg 4.4 - 15.4 lb	0,8 kg 1.76 lb		



ee pos

Die **eepos base** Mediensäule ist an Arbeitsplätzen, Fertigungsstrassen und Montageinseln verbaut und herausragend in Nutzungskomfort und Bedienungssicherheit.

Die **eepos base** Mediensäulen werden in verschiedenen Varianten angeboten und kann frei konfiguriert werden: Einzelsäule am Boden verschraubt, von der Decke abgehängt und mit einem Schwenkausleger versehen oder Deckenhoch zur Zuführung verschiedenster Medien und Materialien.

The **eepos base** media column is installed at workplaces, production lines and mounting islands and is outstanding in user comfort and operational safety.

We offer the **eepos base** media columns in various variants. They are easily configurable: single column screwed to the floor, suspended from the ceiling and equipped with a jib arm or ceiling mounting to supply various medias and materials.

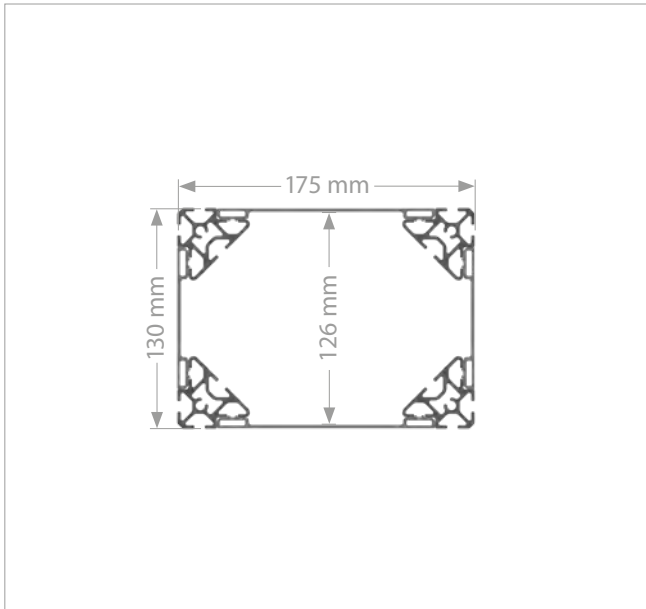
base

- Nach vorn entnehmbare Moduleinsätze
Module inserts removeable forward
- Optionaler Schwenkausleger
Jib crane optional
- Innenliegende Nuten
Internal grooves



Mediensäule XS2

Media column XS2



Merkmale

- base XS2 kann am Boden verschraubt, an die Decke gehängt oder mit der Wand verbunden werden
- Profillängen bis 3 Meter standardmäßig, weitere Längen auf Anfrage
- Kompakte Außenmaße von 175x130 mm
- Von außen verschraubte Moduleinsätze für einfache Umrüstungen und Wartung (2-seitig möglich)
- Abdeckprofile beliebig abnehmbar
- Item kompatible Nuten Größe 6 ermöglichen eigene Anbauten innerhalb und außerhalb der Säule base XS2

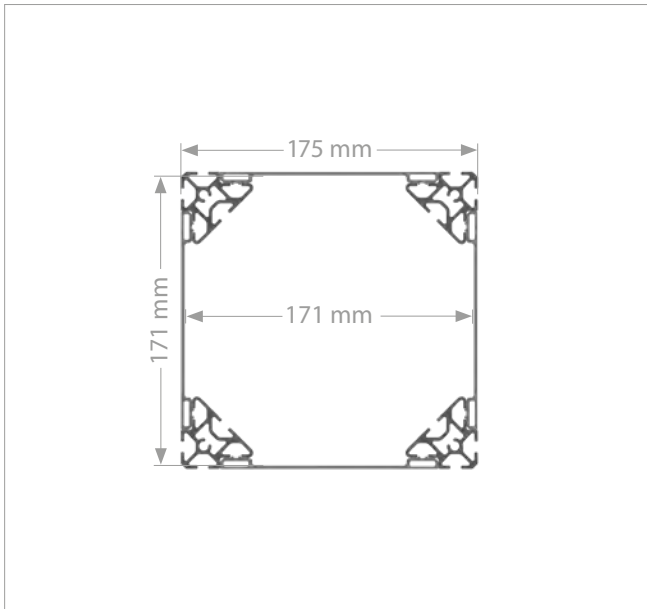
Features

- base XS2 can be mounted on the ground or to the roof and can be connected to the wall
- Profile length up to 3 meters is standard, others on request
- Compact Outside parameters of 175x130 mm
- All module inserts can be screwed from the outside to assure easy maintenance and changes (2-sided possible)
- Cover plates are easy to remove
- Item compatible grooves (size 6) inside and outside of base XS2 column for customized solutions

Bauhöhe Installation height	Säulenbreite Column width	Maße Bodenplatte Dimensions column plate	Art.-Nr. Item no.	Material Material	Eigengewicht Weight
500 mm 19.69 in	175 x 130 mm 6.89 x 5.11 in	185 x 230 mm 7.28 x 9.05 in	0150123	EN AW 6063 T66 Aluminium, eloxiert EN AW 6063 T66 aluminium, anodised	6,72 kg 14.81 lb
1.000 mm 39.37 in			0150124		10,82 kg 23.85 lb
1.500 mm 59.06 in			0150125		14,53 kg 32.03 lb
2.000 mm 78.74 in			0150126		18,49 kg 40.78 lb
2.500 mm 98.43 in			0150127		22,42 kg 49.42 lb
3.000 mm 118.11 in			0150128		26,41 kg 58.22 lb

Mediensäule S4

Media column S4



Merkmale

- base S4 kann am Boden verschraubt, an die Decke gehängt oder mit der Wand verbunden werden
- Profillängen bis 3 Meter standardmäßig, weitere Längen auf Anfrage
- Kompakte Außenmaße von 175x175 mm
- Von außen verschraubte Moduleinsätze für einfache Umrüstungen und Wartung (4-seitig möglich)
- Abdeckprofile beliebig abnehmbar
- Item kompatible Nuten Größe 6 ermöglichen eigene Anbauten innerhalb und außerhalb der Säule base S4

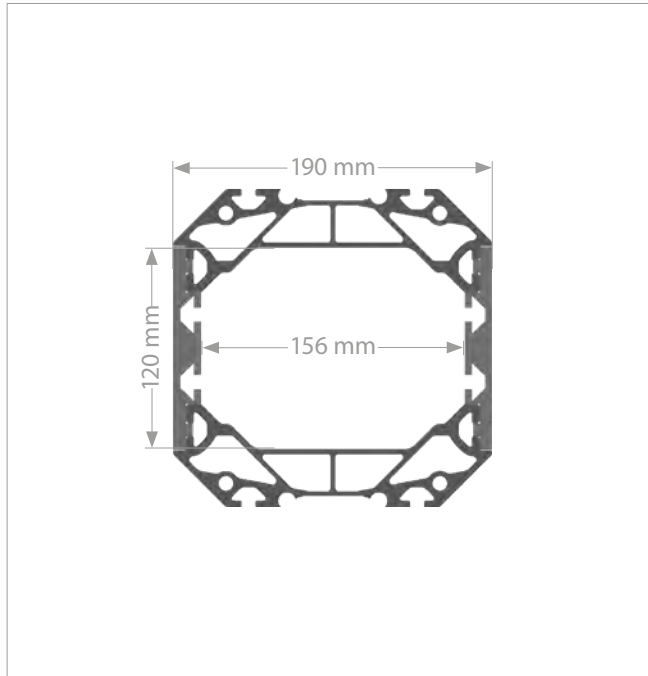
Features

- base S4 can be mounted on the ground or to the roof and can be connected to the wall
- Profile length up to 3 meters is standard, others on request
- Compact Outside parameters of 175x175 mm
- All module inserts can be screwed from the outside to assure easy maintenance and changes (4-sided possible)
- Cover plates are easy to remove
- Item compatible grooves (size 6) inside and outside of base S4 column for customized solutions

Bauhöhe Installation height	Säulenbreite Column width	Maße Bodenplatte Dimensions column plate	Art.-Nr. Item no.	Material Material	Eigengewicht Weight
500 mm 19.69 in	175 x 175 mm 6.89 x 6.89 in	230 x 230 mm 9.05 x 9.05 in	0150129	EN AW 6063 T66 Aluminium, eloxiert	7,81 kg 17.21 lb
1.000 mm 39.37 in			0150130		11,98 kg 26.41 lb
1.500 mm 59.06 in			0150131		16,15 kg 35.60 lb
2.000 mm 78.74 in			0150132		20,32 kg 44.79 lb
2.500 mm 98.43 in			0150133		24,49 kg 53.99 lb
3.000 mm 118.11 in			0150134		28,65 kg 61.16 lb

Mediensäule M2+

Media column M2+



Merkmale

- base M2+ kann am Boden verschraubt, an die Decke gehängt oder mit der Wand verbunden werden
- Profillängen bis 3 Meter standardmäßig, weitere Längen auf Anfrage
- Von außen verschraubte Moduleinsätze für einfache Umrüstungen und Wartung
- Item kompatible Nuten Größe 8 ermöglichen eigene Anbauten innerhalb und außerhalb der Säule base M2+ (2-seitig möglich)
- Einseitig oder beidseitig montierbarer eePOS carbon-Schwenkran bis 100 kg Tragfähigkeit und 3 Meter Auslegerlänge (nur mit verstärkter Bodenplatte, siehe Seite 132)

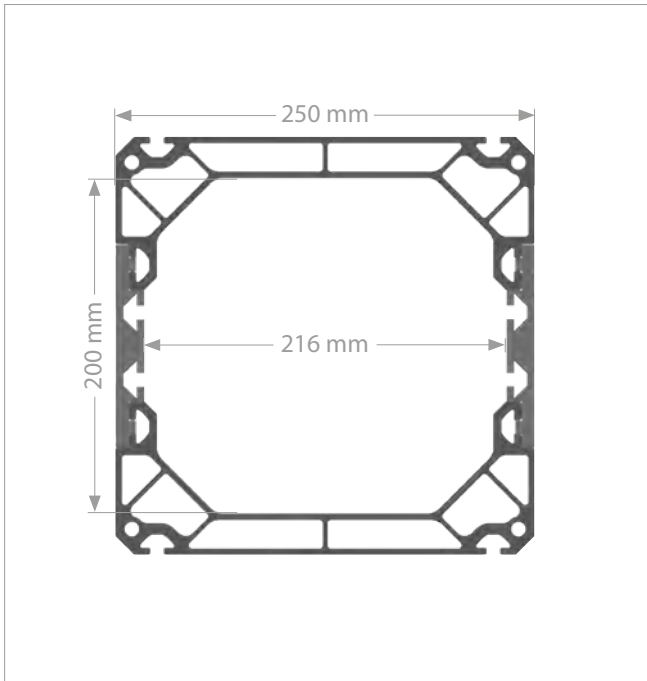
Features

- base M2+ can be mounted on the ground or to the roof and can be connected to the wall
- Profile length up to 3 meters is standard, others on request
- All module inserts and cover plates can be screwed from the outside to assure easy maintenance and changes
- Item compatible grooves (size 8) inside and outside of base M column for customized solutions (2-sided possible)
- eePOS carbon jib crane can be installed on one side or both sides (only with stronger column plate, see page 132)

Bauhöhe Installation height	Säulenbreite Column width	Maße Bodenplatte Dimensions column plate	Art.-Nr. Item no.	Material Material	Eigengewicht Weight
1.000 mm 39.37 in			0150035		45,06 kg 99.34 lb
1.500 mm 59.06 in			0150036	EN AW 6063 T66 Aluminium, eloxiert	64,33 kg 141.82 lb
2.000 mm 78.74 in	190 x 190 mm 7.48 x 7.48 in	300 x 300 mm 11.81 x 11.81 in	0150037	EN AW 6063 T66 aluminium, anodised	83,61 kg 184.33 lb
2.500 mm 98.43 in			0150038		102,88 kg 226.81 lb
3.000 mm 118.11 in			0150039		122,15 kg 269.29 lb

Mediensäule L2+

Media column L2+



Merkmale

- base L2+ kann am Boden verschraubt, an die Decke gehängt oder mit der Wand verbunden werden
- Profillängen bis 3 Meter standardmäßig, weitere Längen auf Anfrage
- Von außen verschraubte Moduleinsätze und Abdeckprofile für einfache Umrüstungen und Wartung
- Item kompatible Nuten Größe 8 ermöglichen eigene Anbauten innerhalb und außerhalb der Säule base L (2-seitig möglich)
- Einseitig oder beidseitig montierbarer ee
pos carbon-Schwenk-
kran bis 100 kg Tragfähigkeit und 3 Meter Auslegerlänge (nur mit verstärkter Bodenplatte, siehe Seite 132)

Features

- base L2+ can be mounted on the ground or to the roof and can be connected to the wall
- Profile length up to 3 meters is standard, others on request
- All module inserts and cover plates can be screwed from the outside to assure easy maintenance and changes
- Item compatible grooves (size 8) inside and outside of base L column for customized solutions (2-sided possible)
- ee
pos carbon jib crane can be installed on one side or both sides (only with stronger column plate, see page 132)


[Montagehinweise ee
pos carbon Kranausleger ab S.132](#)

Installation instructions for carbon jib cranes see p.132


Bauhöhe Installation height	Säulenbreite Column width	Maße Bodenplatte Dimensions column plate	Art.-Nr. Item no.	Material Material	Eigengewicht Weight
1.000 mm 39.37 in			0150040		68,94 kg 151.98 lb
1.500 mm 59.06 in			0150041	EN AW 6063 T66 Aluminium, eloxiert	89,13 kg 196.50 lb
2.000 mm 78.74 in	250 x 250 mm 9.84 x 9.84 in	375 x 375 mm 14.76 x 14.76 in	0150042	EN AW 6063 T66 aluminium, anodised	127,32 kg 280.69 lb
2.500 mm 98.43 in			0150043		156,52 kg 345.07 lb
3.000 mm 118.11 in			0150044		185,71 kg 409.42 lb

Abbildung Picture	Typ Type	Mediensäule Media column	Art.-Nr. Item no.	Maße (BxH) Moduleinsatz Dimensions (WxH) module insert	Eigen- gewicht Weight
----------------------	-------------	-----------------------------	----------------------	---	-----------------------------

Moduleinsatz Kranhauptschalter *Module insert crane main switch*

	Kranhauptschalter bis 20A / 600V / 3Ph Main switch up to 20A / 600V / 3Ph	M2+ L2+	0150010	120,50 x 125 mm 4.74 x 4.92 in	0,60 kg 1.32 lb
---	--	------------	---------	-----------------------------------	--------------------

Moduleinsatz Rahmen für Sicherungsautomat *Module insert frame for circuit breaker*

	4 TE	XS2 S4	0150116	128,70 mm x 125 mm 5.07 in x 4.92 in	0,09 kg 0.20 lb
	4 TE		0150017	120,50 x 125 mm 4.74 x 4.92 in	0,43 kg 0.95 lb
	6 TE	M2+ L2+	0150018	120,50 x 250 mm 4.74 x 9.84 in	0,79 kg 1.74 lb
	12 TE		0150019		0,70 kg 1.54 lb

Moduleinsatz Industriesteckdose *Module insert industrial socket*



	Industriesteckdose Industrial socket 230V, 16A	XS2 S4	0150112	128,70 x 125 mm 5.07 x 4.92 in	0,11 kg 0.24 lb
		M2+ L2+	0150013	120,50 x 125 mm 4.74 x 4.92 in	0,35 kg 0.77 lb
	Industriesteckdose Industrial socket 400V, 16A	XS2 S4	0150113	128,70 x 125 mm 5.07 x 4.92 in	0,32 kg 0.71 lb
		M2+ L2+	0150014	120,50 x 125 mm 4.74 x 4.92 in	0,54 kg 1.19 lb
	Industriesteckdose Industrial socket 400V, 32A	XS2 S4	0150114	128,70 x 125 mm 5.07 x 4.92 in	0,42 kg 0.93 lb
		M2+ L2+	0150015	120,50 x 125 mm 4.74 x 4.92 in	0,65 kg 1.43 lb

Abbildung Picture	Typ Type	Mediensäule Media column	Art.-Nr. Item no.	Maße (BxH) Moduleinsatz Dimensions (WxH) module insert	Eigen- gewicht Weight
----------------------	-------------	-----------------------------	----------------------	---	-----------------------------

Moduleinsatz Harting Stecker *Module insert harting connection*


	Harting Stecker Harting connector HAN 3A, 230/400V, 16A	Abgriff Tapping	XS2 S4	0150109	128,70 mm x 125 mm 5.07 in x 4.92 in	0,13 kg 0.29 lb
			M2+ L2+	0150011	120,50 x 125 mm 4.74 x 4.92 in	0,39 kg 0.86 lb
	Harting Stecker Harting connector HAN 3A, 230/400V, 16A	Einspeisung Feeding	XS2 S4	0150108	128,70 mm x 125 mm 5.07 in x 4.92 in	0,13 kg 0.29 lb
			M2+ L2+	0150093	120,50 x 125 mm 4.74 x 4.92 in	0,40 kg 0.88 lb
	Harting Stecker Harting connector HAN 6B, 500V/16A	Abgriff Tapping	XS2 S4	0150111	128,70 mm x 125 mm 5.07 in x 4.92 in	0,17 kg 0.37 lb
			M2+ L2+	0150012	120,50 x 125 mm 4.74 x 4.92 in	0,42 kg 0.93 lb
	Harting Stecker Harting connector HAN 6B, 500V/16A	Einspeisung Feeding	XS2 S4	0150110	128,70 mm x 125 mm 5.07 in x 4.92 in	0,17 kg 0.37 lb
			M2+ L2+	0150096	120,50 x 125 mm 4.74 x 4.92 in	0,42 kg 0.93 lb

Moduleinsatz Druckluft *Module insert compressed air*




	Druckluftkupplung Compressed air coupling Ø 12 mm, DN 7,2	XS2 S4	0150118	128,70 mm x 125 mm 5.07 in x 4.92 in	0,33 kg 0.73 lb
		M2+ L2+	0150020	120,50 x 125 mm 4.74 x 4.92 in	0,58 kg 1.23 lb
	Sicherheitsschnellkupplung Safety quick connect Ø 12 mm, DN 7,2	XS2 S4	-	128,70 mm x 125 mm 5.07 in x 4.92 in	-
		M2+ L2+	0150094	120,50 x 125 mm 4.74 x 4.92 in	0,61 kg 1.34 lb
	Druckluftzuleitung Compressed air supply Ø 12 mm, DN 7,2	XS2 S4	0150117	128,70 mm x 125 mm 5.07 in x 4.92 in	0,18 kg 0.40 lb
		M2+ L2+	0150022	120,50 x 125 mm 4.74 x 4.92 in	0,44 kg 0.97 lb
	Absperrventil Druckluft Blocking valve	XS2 S4	0150119	128,70 mm x 125 mm 5.07 in x 4.92 in	0,45 kg 0.99 lb
		M2+ L2+	0150021	120,50 x 125 mm 4.74 x 4.92 in	0,72 kg 1.58 lb

Abbildung Picture	Typ Type	Mediensäule Media column	Art.-Nr. Item no.	Maße (BxH) Moduleinsatz Dimensions (WxH) module insert	Eigen- gewicht Weight
----------------------	-------------	-----------------------------	----------------------	---	-----------------------------

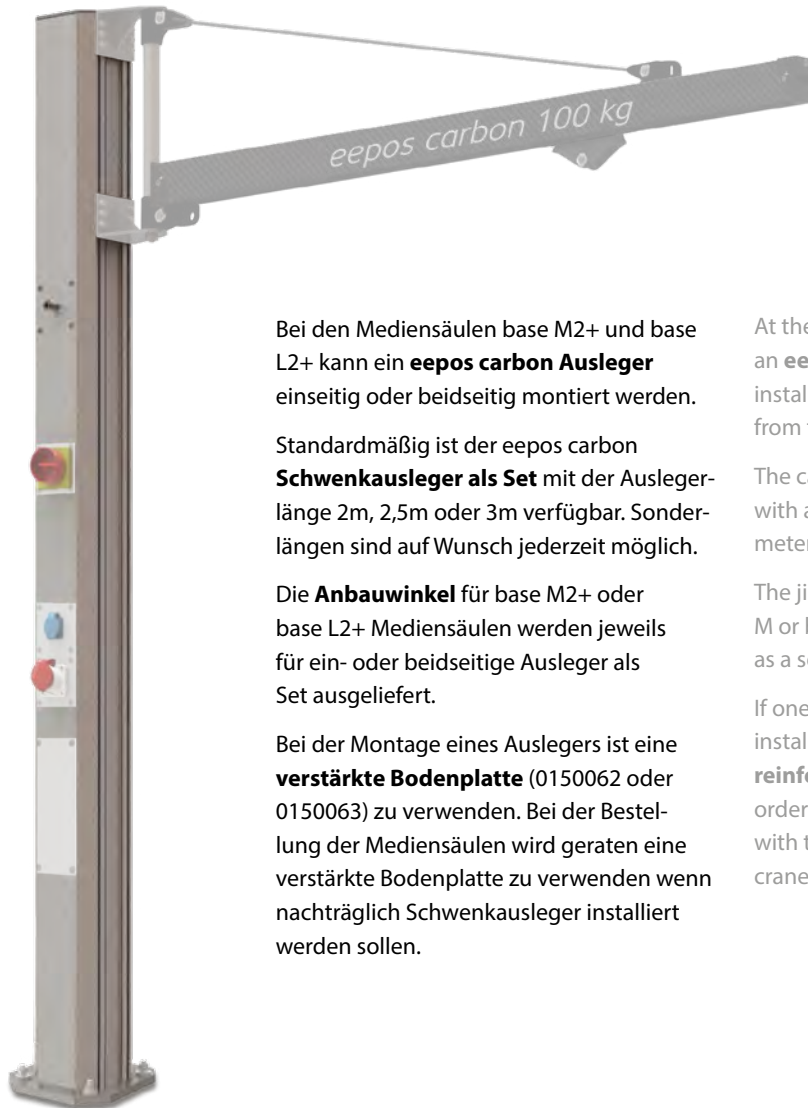
Moduleinsatz Ethernet *Module insert ethernet*

	Ethernet 2 fach Ethernet 2-times	XS2 S4	0150115	128,70 x 125 mm 5.07 x 4.92 in	0,18 kg 0.40 lb
		M2+ L2+	0150016	120,50 x 125 mm 4.74 x 4.92 in	0,43 kg 0.95 lb

Leermodul *Empty module*

	125 mm 4.92 in	XS2 S4	0150120	128,70 x 125 mm 5.07 x 4.92 in	0,11 kg 0.24 lb
		M2+ L2+	0150023	120,50 x 125 mm 4.74 x 4.92 in	0,39 kg 0.86 lb
	250 mm 9.84 in	XS2 S4	0150121	128,70 x 125 mm 5.07 x 4.92 in	0,22 kg 0.48 lb
		M2+ L2+	0150024	120,50 x 125 mm 4.74 x 4.92 in	0,78 kg 1.72 lb
	375 mm 14.76 in	XS2 S4	0150122	128,70 x 125 mm 5.07 x 4.92 in	0,33 kg 0.73 lb
		M2+ L2+	0150025	120,50 x 125 mm 4.74 x 4.92 in	1,17 kg 2.58 lb

Montagehinweis eePOS carbon-Ausleger Instructions eePOS carbon jib crane



Bei den Mediensäulen base M2+ und base L2+ kann ein **eePOS carbon Ausleger** einseitig oder beidseitig montiert werden.

Standardmäßig ist der eePOS carbon **Schwenkausleger als Set** mit der Auslegerlänge 2m, 2,5m oder 3m verfügbar. Sonderlängen sind auf Wunsch jederzeit möglich.

Die **Anbauwinkel** für base M2+ oder base L2+ Mediensäulen werden jeweils für ein- oder beidseitige Ausleger als Set ausgeliefert.

Bei der Montage eines Auslegers ist eine **verstärkte Bodenplatte** (0150062 oder 0150063) zu verwenden. Bei der Bestellung der Mediensäulen wird geraten eine verstärkte Bodenplatte zu verwenden wenn nachträglich Schwenkausleger installiert werden sollen.

At the media columns base M and base L an **eePOS carbon jib crane** can be installed on one side or both sides right from the beginning or after installation.

The carbon jib crane is **by default a set** with an arm length of 2 meters, 2.5 or 3 meters. Customized lengths on request.

The jib crane **mounting angles** for base M or base L media columns are delivered as a set of 2 units.

If one or two carbon jib cranes are installed it is necessary to use a **reinforced column plate**. We suggest to order already a reinforced column plate with the first shipment, even when the jib crane is added after installation or later.

[carbon Schwenkkran S.135](#)
carbon slewing jib crane p.135

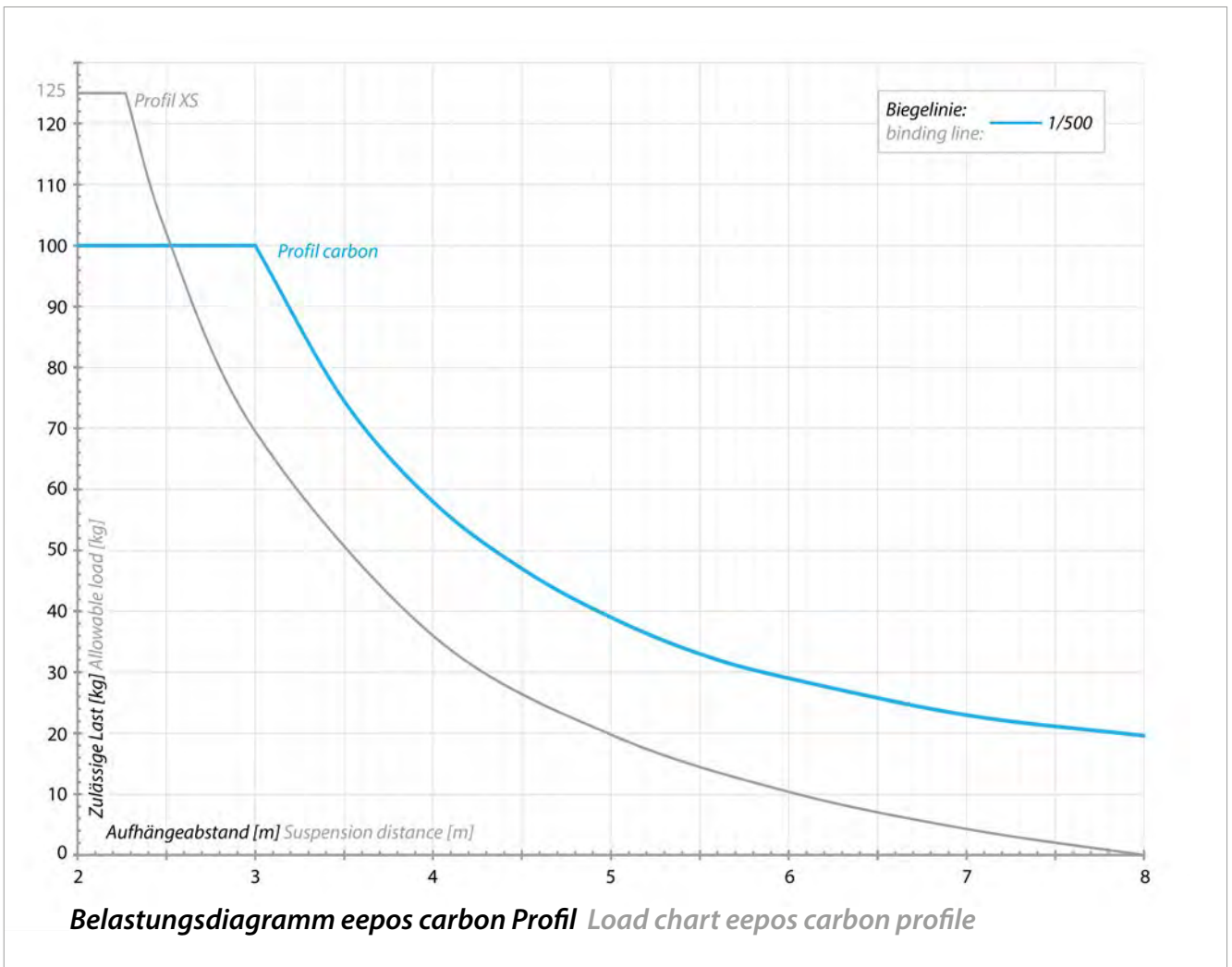


Typ Type	Ausführung Version	Art.-Nr. Item no.	Eigengewicht Weight
eePOS carbon Ausleger eePOS carbon jib crane	2.000 mm 87.7 in	0130001	10,42 kg 22.97 lb
	2.500 mm 98.4 in	0130002	12,07 kg 26.61 lb
	3.000 mm 118.1 in	0130003	13,72 kg 30.25 lb
Anbauwinkel Mounting angle	base M2+	0150064	3,58 kg 7.89 lb
	base L2+	0150065	5,67 kg 12.50 lb
Bodenplatte verstärkt Column plate reinforced	base M2+	0150062	11,04 kg 24.34 lb
	base L2+	0150063	16,73 kg 36.88 lb

eepos carbon 100 kg

eepos

eepos carbon



carbon

Die neue Leichtigkeit für Schwenkkrane

Das innovative eepos carbon Profil bietet eine Gewichtsreduzierung um ca. 50% gegenüber marktüblichen Aluminium Kransystemen. Mit dem eepos carbon Kranprofil tritt das Eigengewicht des Krans in den Hintergrund.

Bei der Entwicklung aller Komponenten wurde der Schwerpunkt auf größtmögliche Gewichtseinsparung bei gleichzeitig maximaler Belastbarkeit und Stabilität gelegt. Das Ergebnis ist ein extrem leichter Schwenkkrane für Lasten bis 100 kg.

eepos carbon - Ergonomie in einer neuen Dimension.

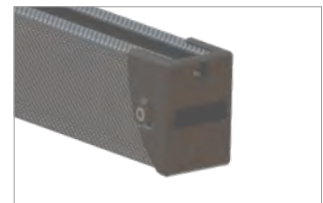
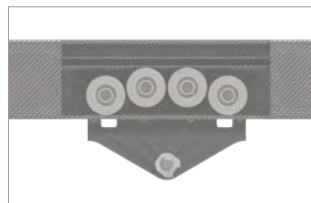
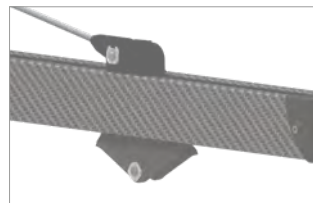
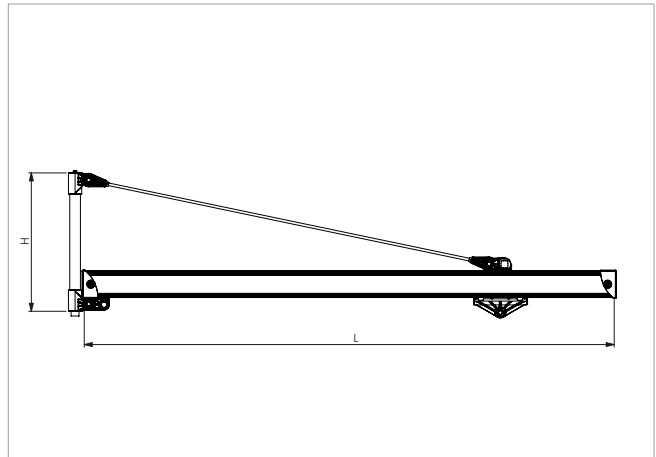
The new lightweight for jib cranes

The innovative eepos carbon profile provides a net weight reduction of approx. 50% compared to standard aluminium crane systems on the market. With the use of the eepos carbon profile the weight of the crane systems becomes negligible.

During the development process eepos placed great emphasis on weight reduction while at the same time achieving maximum durability and stability. The result is an extrem light weight jib crane for loads up to 100 kg.

eepos carbon - ergonomics in a new dimension.

carbon Schwenkkran carbon slewing jib crane



Merkmale

- Ultraleichter Ausleger für Wand und Säule mit einem Gesamtgewicht inklusive Fahrwerk von 14kg bei 3m Auslegerlänge
- Auslieferung vormontiert, so dass er vor Ort über wenige Steckverbindungen einfach und schnell aufgebaut wird
- Feinjustierung der Abspannung durch Anziehen der Zylinderschraube an der Endkappe
- Verklemmungsfreier Leichtlauf durch die 8 Rollen des eeepos carbon Fahrwagen
- Absolut leicht drehender neuartiger Schwenkmechanismus

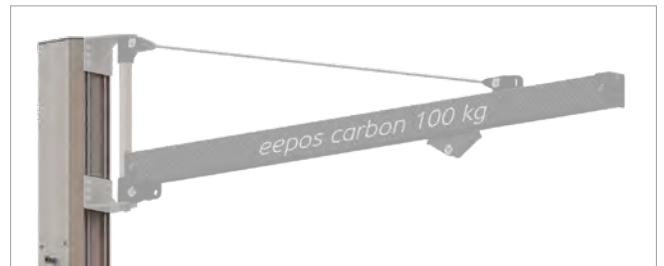
Features

- Ultra-light boom for walls and columns with an overall weight including trolley of 14 kg at 3m jib arm
- Jib crane kit is delivered pre-assembled and can be quickly and easily installed on site because of a few connections
- Final adjusting of the boom is realised by tightening the long screw at the end cap
- Smooth running without blocking due to 8 rolls of ultralight eeepos trolley made of fiberglass reinforced plastic
- Absolutely easy-to-rotate, innovative swivel mechanism

Carbon Schwenkkran Carbon jib crane	Art.-Nr. Item no.	Tragfähigkeit Load Capacity	Auslegerlänge L Jib length L	Bausatzhöhe H construction Set height H	Eigengewicht Weight
SK Set 2000	0130001		2000 mm 78,7 in	522 mm 20,6 in	10,40 kg 22,90 lb
SK Set 2500	0130002	100 kg 220 lb	2500 mm 98,4 in	622 mm 24,5 in	12,90 kg 28,40 lb
SK Set 3000	0130003		3000 mm 118,1 in	722 mm 28,4 in	13,70 kg 30,20 lb

Anbindung Schwenkkran carbon **c** an Mediensäule base **b**

Connector jib crane carbon to media column base



Wandkonsole Schwenkkran carbon

Wall console jib crane carbon



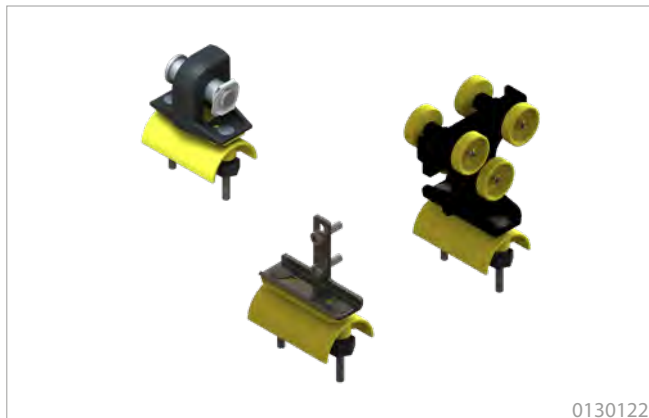
Trägerkonsole Schwenkkran carbon

Beam console jib crane carbon

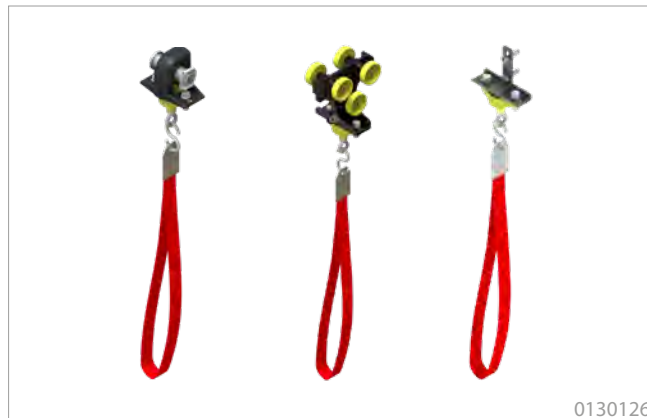


Typ Type	Art.-Nr. Item no.	Flanschbreiten Flangewidth	Eigengewicht Weight
Anbauwinkel base M Mounting angle base M	0150064	-	3,58 kg 7.89 lb
Anbauwinkel base L Mounting angle base L	0150065	-	5,67 kg 12.50 lb
Set Wandkonsole Set wall console	0130097	-	5,20 kg 11.46 lb
Set Trägerkonsole Set beam console	0130094	50-150 mm 1.97-5.91 in	6,85 kg 15.10 lb
	0130095	150-250 mm 5.91-9.84 in	8,46 kg 18.65 lb
	0130096	250-310 mm 9.84-12.2 in	9,38 kg 20.68 lb

Energieversorgung carbon Energy supply carbon



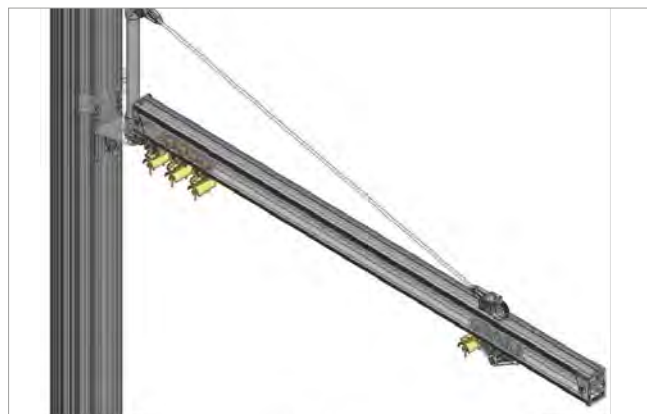
0130122



0130126



0130124



Merkmale

- Energiesets als komplette Lösung für die Energieversorgung über die Medien: Flachleitung, Rundleitung, Schlauch oder Druckluftleitung
- Passend für Schwenkkrane eeepos carbon oder eeepos one (mit Aluminiumprofil XS-L) bis 3 m Auslegerlänge

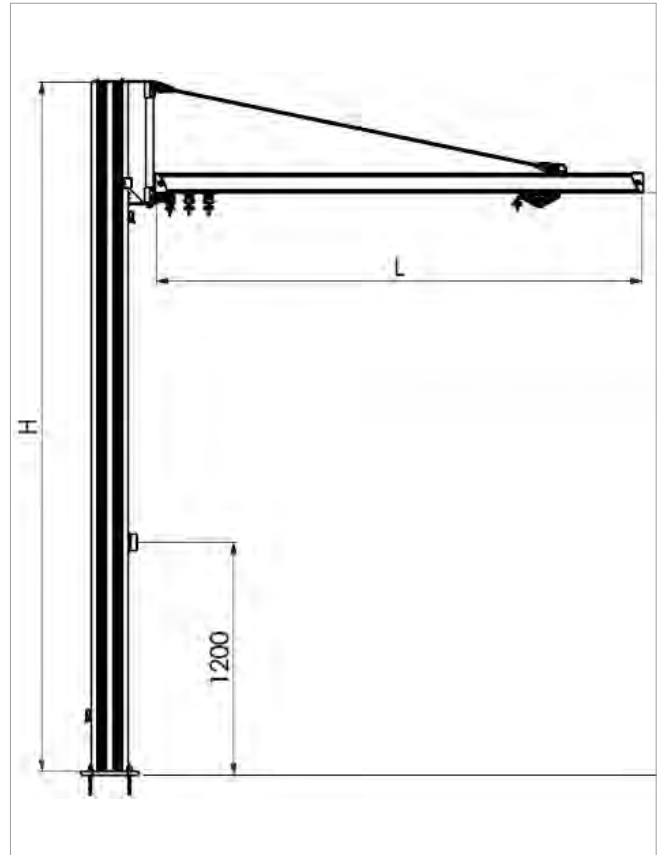
Features

- Complete solution for energy supply using the media: flat cable, round cable, hose or compressed air hose
- Suitable for slewing jib cranes eeepos carbon or eeepos one (made of aluminium profil XS-L) up to 3 m jib arm

Energieset Energy set	Bestehend aus consisting of	Art-Nr. Item no.	Eigengewicht Weight
Flachkabel Flat cable	1x Endklemme, 2x Kabelwagen, 1x Mitnehmer 4m Flachkabel Harting Stecker 3A einseitig 1x end fix, 2 cable trolleys, 1x towing arm 4m flat cable Harting plug 3A one-sided	0130122	2,20 kg 4.85 llb
Schlauch Hose	Ø 10-16 mm Ø 0.39-0.62 in	0130123	2,50 kg 5.51 llb
	Ø 17-25 mm Ø 0.67-0.98 in	0130124	
	Ø 26-36 mm Ø 1.02-1.41 in	0130125	
Band Strap	1x Endklemme, 3x Kabelwagen, 1x Mitnehmer 1x end fix, 2 cable trolleys, 1x towing arm	0130126	2,40 kg 5.29 llb

Säulenschwenkkran mit Elektrik

Column slewing jib crane with electric set



Merkmale

- Kompletter und fertig verdrahteter Schwenkkran bestehend aus Aluminium Mediensäule base M mit Schwenkausleger eeepos carbon mit einem Schwenkbereich bis 250°
- Auslieferung erfolgt vormontiert (inkl. Befestigungsset) für einfache und schnelle Montage vor Ort
- Kran-Hauptschalter in der Säule integriert
- Inklusive elektrische Ausrüstung (Kabelwagen und Kabel, Hauptschalter und Gabelfahrwerk; Industriesteckverbinder 16A/400V)

Features

- Complete and fully wired slewing jib crane with an aluminium media column base M and a jib crane eeepos carbon with a swivel range of up to 250°
- Crane is delivered preassembled (incl. set for mounting on the ground) for easy and fast installation on site
- Crane main switch integrated in the column
- Includes electric equipment (Cable trolley and cable, main switch and gab trolley, industrial electrical connector 16A/400V)

Typ Type	Auslegerhöhe jib arm height	Auslegerlänge L jib arm length L	Gesamthöhe H Total height	Max. Traglast max. load	Art.-Nr. Item no.	Eigengewicht Weight
Carbon Säulenschwenkkran mit Elektrik carbon column slewing jib crane with electric		2.000 mm 78.4 in	3.450 mm 135.83 in		0130127 (Säule 0130130)	107,00 kg 235.89 lb
	3.000 mm 118.11 in	2.500 mm 98.42 in	3.550 mm 139.76 in	100 kg 220.46 lb	0130128 (Säule 0130131)	111,00 kg 244.71 lb
		3.000 mm 118.11 in	3.650 mm 143.70 in		0130129 (Säule 0130132)	115,00 kg 253.53 lb



eepos

eepos

eepos move



Der Baukasten für Aluminium Hubachsen

The modular construction kit for lifting axes

Stark.

Der Hubachsen Systembaukasten für den Last- oder Werkzeugtransport. **move S** ist die kompakte Hubachse bis 250 kg Traglast, 400 Nm Biegemoment und 600 Nm Torsionsmoment.

move L - die zwei- oder dreistufige Hubachse bis 500 kg Traglast, 2.500 Nm Biegemoment und 1.400 Nm Torsionsmoment.

Präzise.

Die eePOS move Hubachsen sind hochbelastbar, leichtlaufend und auch bei außermittigen Lasten spielfrei und wartungsarm. Sie werden projektspezifisch gefertigt und auf Kundenwunsch komplett vormontiert inklusive Hubmotor oder pneumatischer Steuerung ausgeliefert.

Powerful.

The modular system for lifting axis is designed for handling equipment and devices. **move S** - the compact lifting axis for loads up to 250 kg, 400 Nm bending moment and 600 torsion moment.

move L - the lifting axis with 2 or 3 segments for loads up to 500 kg, 2,500 Nm bending moment and 1,400 Nm torsion moment.

Precise.

The eePOS move lifting axes are highly resilient and easy running even with off-center loads. They have no backlash gear and are low on maintenance. The manufacturing is fully customized: the lifting axes are designed according to project needs and are fully wired including hoist or pneumatic control on request.

move

Erfolgreich.

Die eePOS move Hubachsen werden weltweit im Maschinenbau und der Automobilindustrie vielfältig eingesetzt, denn mit Hilfe des autorisierten eePOS Konfigurationstools werden alle Kräfte und Belastungen ermittelt, um die optimale Hubachse für die jeweilige Anwendung zu designen.

Successful.

Since years eePOS move lifting axes are shipped worldwide and are installed in applications of machinery and automotive industries. The best solution for the customer application is designed with the authorized eePOS configuration tool in which all forces and loads on each component are calculated.

move S

move S



Merkmale

- Modulares Baukastendesign mit kompakten Außenmaßen von 130x130 mm beim äußeren Teleskopsegment
- Hohlkammerdesign für optimale Balance zwischen Gewicht, Steifigkeit und Stabilität
- Schnelle Vormontage und Montage möglich durch standardisierte Bauteile wie extrudierte Profile, Lagereinheiten, etc.
- Ausführung mit Federbalancer oder elektrischem Kettenzug gemäß Kundenvorgaben
- Die move S Hubachse ist je nach Anwendungsfall mit Drehmomentenkreuz oder/und Drehmomentenstütze oder Katzrahmen auszustatten. Insbesondere bei Schraubenanwendung oder ähnlichen Fällen bei denen Torsionsmomente auftreten.

Features

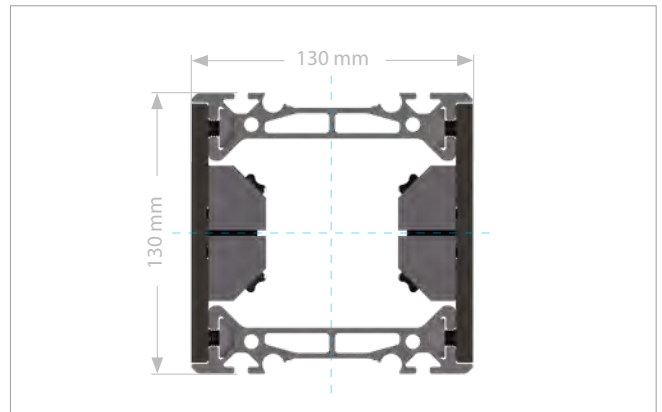
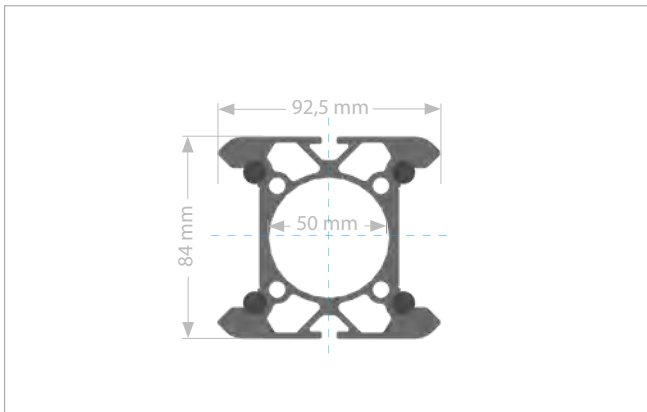
- Modular construction kit design with compact outer dimensions of 130x130 mm for the outer telescopic segment
- Hollow chamber design for optimum balance between weight, stiffness and stability
- Quick pre-assembly and assembly possible due to standardized components such as extruded profiles, bearing units, etc.
- Version with spring balancer or electric chain hoist according to customer specifications
- Depending on the application, the move S lifting axis has to be equipped with torque crosses and / or torque arm or trolley frames. Especially for screw applications or similar cases where torsion moments occur.

Drehmomentenkreuz /- stütze S.47
Torque cross /- arm p.47

Baugröße Type	move S
Max. Tragfähigkeit max. load	250 kg 551.2 lb
Max. zulässiges Biegemoment Max. permissible bending moment	400 Nm
Max. Torsion um Z-Achse max. torsion to Z-axis	600 Nm
Segmente segments	max. 2
Antrieb drive	elektrisch electrical

Teleskopsegmente move S

Telescope segment move S



Merkmale

- Durch das intelligente Design des Hohlkammerprofils können bei gerade mal 92,5 mm Außenmaß Drehmomente bis zu 400 Nm aufgenommen werden. 2 außenliegende Itemnuten ermöglichen weitere Anbauten.

Features

- The intelligent design of the hollow chamber profile allows torques of up to 400 Nm. 2 outer Item grooves at the small profile of just 92,5 mm allow assembling of additional devices.

Merkmale

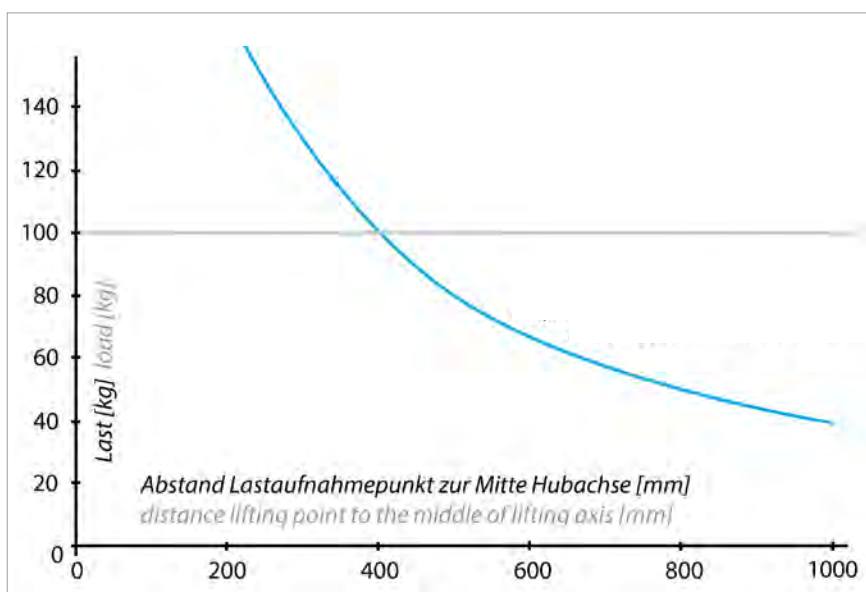
- Bei den kompakten Außenmaßen von 130x130 mm kann das Teleskopsegment PHA 130 maximal 400 Nm außermittige Last aufnehmen. Der optionale seitliche Federbalancer wird auf das Werkzeug optimal eingestellt.

Features

- The telescope segment PHA 130 with its external dimensions of 130x130 mm can accommodate 400 Nm with off-centered loads. An optional lateral spring balancer can be fitted optimally to the tool or handling device.

Belastungsdiagramm move S

Load chart move S



Hinweis

Nebensiehendes Diagramm zeigt beispielhaft ein Lastprofil der Hubachse move S. Die genauen Werte für eine Anwendung und das daraus resultierende Lastprofil sind über das autorisierte eePOS Auslegungstool zu ermitteln.

Note

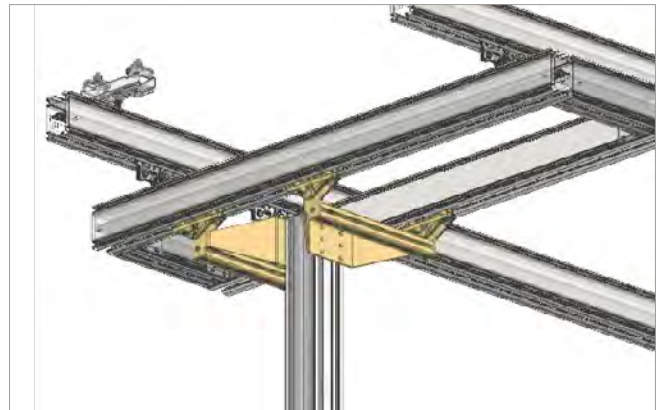
The load chart shows a load profile of the lifting axis move S only as an example. The exact values for an application and the resulting load profile are determined by the authorized eePOS design tool.

Katzrahmen move S

Travelling trolley frame move S



0120586



Merkmale

- Zum Einhängen der Hubachse eepos move S in eine Zweischienenbahn oder Zweiträgerbrücke
- Der Katzrahmen wird mittels Gabelfahrwerken (nicht im Lieferumfang) an das jeweilige eepos Kranprofil angebunden

Features

- For attaching the eepos move S lifting axis to a double girder rail or double girder bridge
- The trolley frame is connected to the respective eepos crane profile with gap trolleys (not included in the scope of delivery).

Baugröße Katzrahmen Type trolley frame	Traglast Load	Spurmaß Gauge	Momentaufnahme Max. torque	Art.-Nr. Item no.	Eigengewicht Weight
move S 500	125 kg 275.58 lb	500 mm 19.68 in	1000 Nm	0120586	18,20 kg 40.12 lb
move S 650	125 kg 275.58 lb	650 mm 25.59 in		0120758	14,70 kg 32.41 lb

Konfiguration

Kundenspezifische Auslegung

Mit dem eepos Hubachsen-Tool können kundenspezifische Anforderungen millimetergenau berechnet werden. Mit wenigen Klicks werden die exakten Maße, Kräfte und Gewichte der eepos Hubachsen und Einbausituation ermittelt und Preise kalkuliert. Sprechen Sie dazu unseren Technischen Vertrieb an.

Configuration

Customized designs

All customer-specific requests can be figured out accurately to the millimeter using the eepos lifting axis calculation tool. Just a few clicks and you'll get the right numbers in regards to your needs for dimensions, forces and loads, assembly situations and pricing of the eepos lifting axis. In order to do so, please get in touch with our technical sales people.



Ihr direkter Kontakt zu uns:
Your direct contact to us:

+49 2261 54637-190
vertrieb@eepos.de

move L - zweifach

move L - double



Merkmale

- Modulares Baukastendesign mit kompakten Außenmaßen von 250x250 mm beim äußeren Teleskopsegment
- Hohlkammerdesign für optimale Balance zwischen Gewicht, Steifigkeit und Stabilität
- Schnelle Vormontage und Montage möglich durch standardisierte Bauteile wie extrudierte Profile, Lagereinheiten, etc.
- Ausführung mit Federbalancer oder elektrischem Kettenzug gemäß Kundenvorgaben
- Die move L Hubachse ist je nach Anwendungsfall mit Drehmomentenkreuz oder/und Drehmomentenstütze oder Katzrahmen auszustatten. Insbesondere bei Schraubenanwendung oder ähnlichen Fällen bei denen Torsionsmomente auftreten.

Features

- Modular construction kit design with compact outer dimensions of 250x250 mm for the outer telescopic segment
- Hollow chamber design for optimum balance between weight, stiffness and stability
- Quick pre-assembly and assembly possible due to standardized components such as extruded profiles, bearing units, etc.
- Version with spring balancer or electric chain hoist according to customer specifications
- Depending on the application, the move L lifting axis has to be equipped with torque crosses and / or torque arm or trolley frames. Especially for screw applications or similar cases where torsion moments occur.

Baugröße
Type

move L - zweifach
move L - double

Max. Tragfähigkeit
max. load

500 kg
1,102.3 lb

Max. zulässiges Biegemoment
Max. permissible bending moment

2.500 Nm

Max. Torsion um Z-Achse
max. torsion to Z-axis

1.000 Nm

Segmente
segments

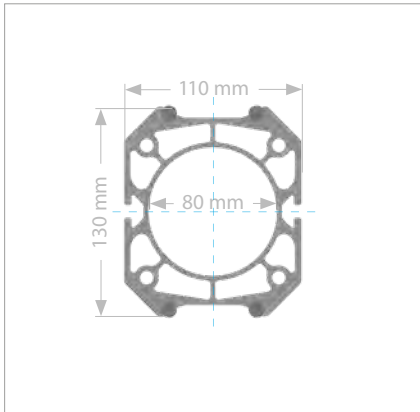
max. 3

Antrieb
drive

elektrisch
electrical

Teleskopsegmente move L

Telescope segments move L

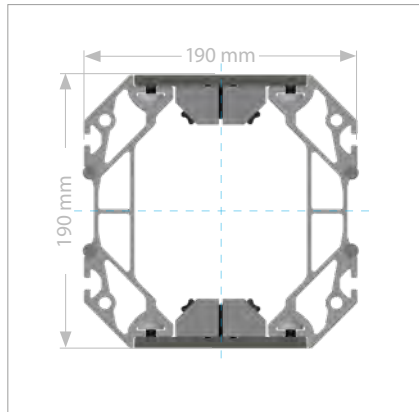


Merkmale

- Das Hohlkammerprofil mit den Außenmaßen 110x130 mm wird für das Segment PHA 110 mit gehärteten Laufschienen ausgeführt. Die Flächenträgheitsmomente $I_y = 780 \text{ cm}^4$ und $I_z = 600 \text{ cm}^4$ ermöglichen max. 1.000 Nm Torsion.

Features

- The eePOS hollow chamber profile with external dimensions of 110x130 mm is designed with hardened rails to fit segment PHA 110. The area moments of inertia are $I_y = 780 \text{ cm}^4$ and $I_z = 600 \text{ cm}^4$ and allow a maximum 1,000 Nm torsion.

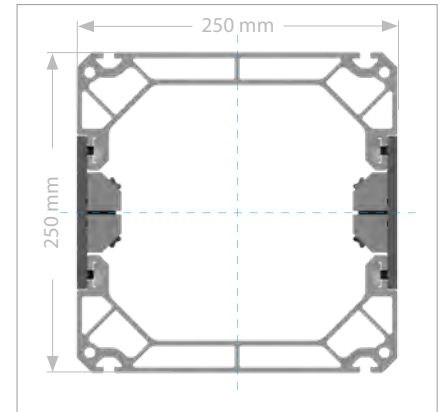


Merkmale

- Mit seinen 4 außenliegenden Itemnuten weist das Segment PHA 190 Flächenträgheitsmomente mit $I_y = 2.980 \text{ cm}^4$ und $I_z = 2.050 \text{ cm}^4$ auf und wird für den Einsatz von 2-stufigen Hubachsen bei Schraubanwendungen empfohlen.

Features

- The middle segment PHA 190 with 4 external Itemgrooves has area moments of inertia of $I_y = 2.980 \text{ cm}^4$ and $I_z = 2.050 \text{ cm}^4$. It is recommended for the use of 2-step lifting axes at torque applications.



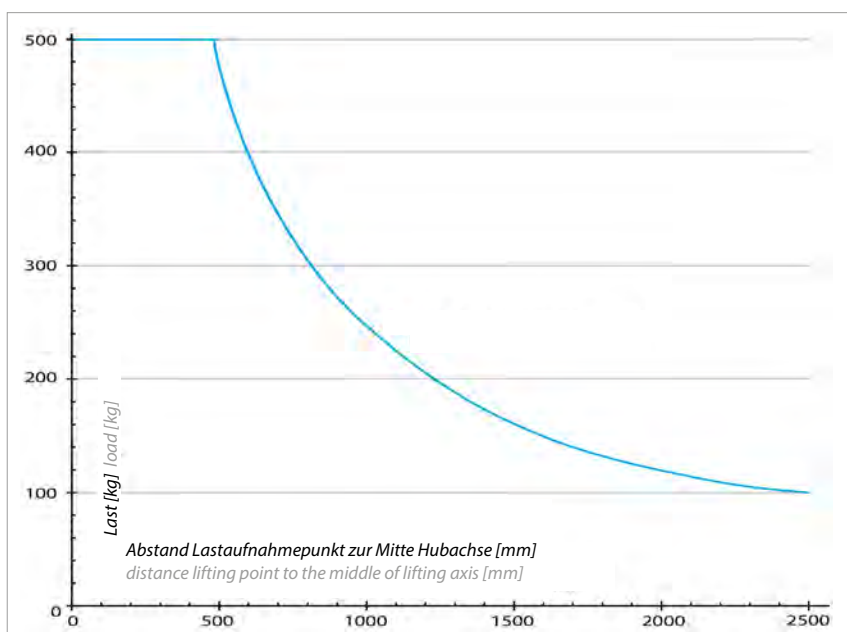
Merkmale

- Das Segment PHA 250 verfügt über Flächenträgheitsmomente $I_y = 8.300 \text{ cm}^4$ und $I_z = 7.090 \text{ cm}^4$ und bietet 4 außenliegende Itemnuten. Hieran können Energie- und Signalführung für z.B. Handhabungsgeräte befestigt werden.

Features

- The segment PHA 250 has area moments of inertia $I_y = 8.300 \text{ cm}^4$ and $I_z = 7.090 \text{ cm}^4$ and provides 4 external Itemgrooves as well. Power and signal supply for handling devices can be attached there.

Belastungsdiagramm move L Load chart move L



Hinweis

Nebenstehendes Diagramm zeigt beispielhaft ein Lastprofil der Hubachse move L. Die genauen Werte für eine Anwendung und das daraus resultierende Lastprofil sind über das autorisierte eePOS Auslegungstool zu ermitteln.

Note

The load chart shows a load profile of the lifting axis move L only as an example. The exact values for an application and the resulting load profile are determined by the authorized eePOS design tool.

move L - einfach I

move L - simple I



Merkmale

- Modulares Baukastendesign mit kompakten Außenmaßen von 190x190 mm beim äußeren Teleskopsegment
- Hohlkammerdesign für optimale Balance zwischen Gewicht, Steifigkeit und Stabilität
- Schnelle Vormontage und Montage möglich durch standardisierte Bauteile wie extrudierte Profile, Lagereinheiten, etc.
- Ausführung mit Federbalancer oder elektrischem Kettenzug gemäß Kundenvorgaben
- Die move L Hubachse ist je nach Anwendungsfall mit Drehmomentenkreuz oder/und Drehmomentenstütze oder Katzrahmen auszustatten. Insbesondere bei Schraubenanwendung oder ähnlichen Fällen bei denen Torsionsmomente auftreten.

Features

- Modular construction kit design with compact outer dimensions of 190x190 mm for the outer telescopic segment
- Hollow chamber design for optimum balance between weight, stiffness and stability
- Quick pre-assembly and assembly possible due to standardized components such as extruded profiles, bearing units, etc.
- Version with spring balancer or electric chain hoist according to customer specifications
- Depending on the application, the move L lifting axis has to be equipped with torque crosses and / or torque arm or trolley frames. Especially for screw applications or similar cases where torsion moments occur.

Baugröße Type

move L - einfach I
move L - simple I

Max. Tragfähigkeit
max. load

500 kg
1,102.3 lb

Max. zulässiges Biegemoment
Max. permissible bending moment

2.500 Nm

Max. Torsion um Z-Achse
max. torsion to Z-axis

1.000 Nm

Segmente
segments

max. 2

Antrieb
drive

elektrisch/pneumatisch
electrical/pneumatic

move L - einfach II
move L - simple II



Merkmale

- Modulares Baukastendesign mit kompakten Außenmaßen von 250x250 mm beim äußeren Teleskopsegment
- Hohlkammerdesign für optimale Balance zwischen Gewicht, Steifigkeit und Stabilität
- Schnelle Vormontage und Montage möglich durch standardisierte Bauteile wie extrudierte Profile, Lagereinheiten, etc.
- Ausführung mit Federbalancer oder elektrischem Kettenzug gemäß Kundenvorgaben
- Die move L Hubachse ist je nach Anwendungsfall mit Drehmomentenkreuz oder/und Drehmomentenstütze oder Katzrahmen auszustatten. Insbesondere bei Schraubanwendung oder ähnlichen Fällen bei denen Torsionsmomente auftreten.

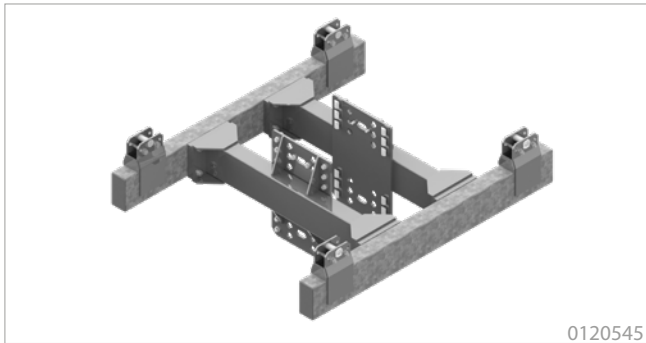
Features

- Modular construction kit design with compact outer dimensions of 250x250 mm for the outer telescopic segment
- Hollow chamber design for optimum balance between weight, stiffness and stability
- Quick pre-assembly and assembly possible due to standardized components such as extruded profiles, bearing units, etc.
- Version with spring balancer or electric chain hoist according to customer specifications
- Depending on the application, the move L lifting axis has to be equipped with torque crosses and / or torque arm or trolley frames. Especially for screw applications or similar cases where torsion moments occur.

Baugröße Type	move L - einfach II move L - simple II
Max. Tragfähigkeit max. load	500 kg 1,102.3 lb
Max. zulässiges Biegemoment Max. permissible bending moment	2.500 Nm
Max. Torsion um Z-Achse max. torsion to Z-axis	1.400 Nm
Segmente segments	max.2
Antrieb drive	elektrisch electrical

Katzrahmen move L

travelling trolley frame move L



Merkmale

- Der Katzrahmen hat ein Spurmaß von 600 - 1.200 mm
- Die Aufhängehöhe kann stufenlos angepasst werden

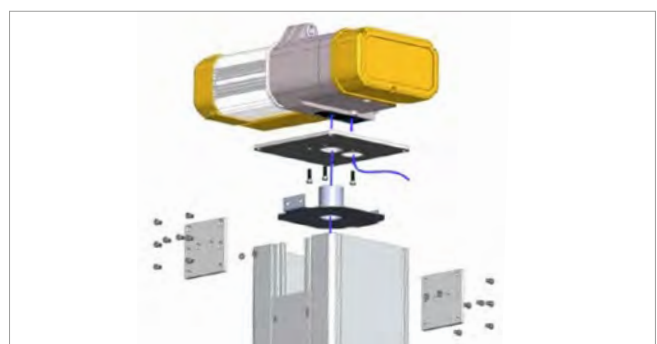
Features

- The trolley has a gauge of 600 - 1,200 mm
- The suspension height can be adjusted infinitely

Baugröße Katzrahmen Type trolley frame	Art.-Nr. Item no.	Eigengewicht Weight
move L zweifach + einfach II move L double + simple II	0120545	75,23 kg 165.85 lb
move L einfach I move L simple I	0120667	84,45 kg 186,18 lb

Anbausatz Kettenzug move L

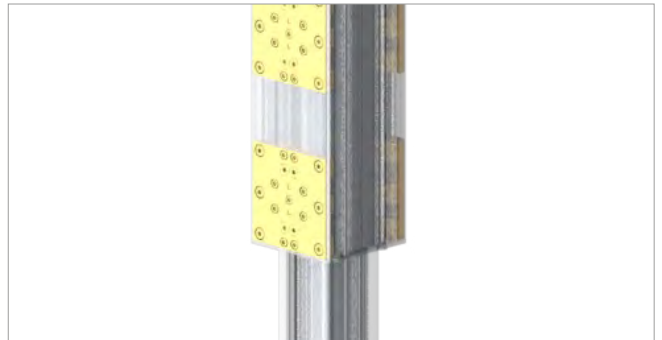
Installation kit chain hoist move L



Typ Type	Tiefe Depth	Art.-Nr. Item no.	Eigengewicht Weight
Kettensack Chain bag	120 mm 4.72 in	0120658	1,73 kg 3.81 lb
		0120660	1,32 kg 2.91 lb
	140 mm 5.51 in	0120659	1,85 kg 4.07 lb
		0120661	1,44 kg 3.17 lb
Adapterplatte Außenprofil Adapter Outer profile		0120662	6,98 kg 15.38 lb
		0120663	1,85 kg 4.07 lb

Lagereinheit move S + L

Guide bearing move S + L



Merkmale

- Die Lagereinheit verfügt über 4 speziell gehärtete Rollen mit hochwertigen Wälzlagern
- Die Einheit wird schnell und präzise eingestellt und kann jederzeit von außen getauscht werden.

Features

- The guide bearing unit is made with 4 specially hardened rollers and high quality bearings
- The unit can be set up quickly and precisely and can be exchanged anytime from the exterior.

Typ Type	Art.-Nr. Item no.	Eigengewicht Weight
Lagereinheit Guide bearing	0120544	1,30 kg 2.87 lb

Schwenklager move L

Pivot bearing move L



Typ Type	Kettenspannung Chain tension	Art.-Nr. Item no.	Eigengewicht Weight
Schwenklager move L zweifach + einfach I, II (max. 2.500 Nm) Pivot bearing move L double + simple I, II (max. 2.500 Nm)	mit with	0120654	10,69 kg 23.57 lb
	ohne without	0120587	10,63 kg 23.44 lb
Adapterplatte für move L einfach II Adapterplatte move L simple II		0120674	15,04 kg 33.16 lb

eeworld – Alle Informationen an einem Ort eeworld – All information at one platform



Die eeworld ist eine Onlineplattform, die weltweit jederzeit über einen Standardbrowser erreichbar ist. Die Daten und Dateien sind direkt an die eepos-Datenbanken angekoppelt und jederzeit auf dem aktuellsten Stand.

Nach einem Anmeldevorgang haben Sie Zugang zu allen relevanten Informationen und Datenblättern der eepos Produkte.

The eeworld is an online platform that can be accessed worldwide at any time via a standard browser. The data and files are directly linked to the eepos databases and always up-to-date. After logging in, you will have access to all relevant information and data sheets of the eepos products.

Vorteile der eeworld-Preisliste Advantages of eeworld pricelist

- Alle Produkte und Komponenten auf einen Blick in einer Listenansicht mit Voransicht jeder Komponente
All products and components at a glance in a list view with preview of each component

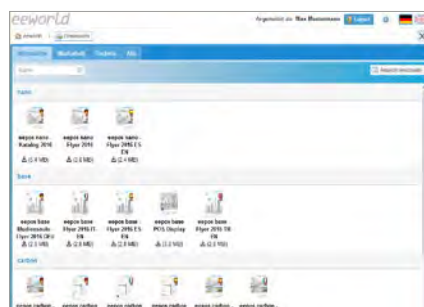
- Für jedes Produkt ist eine Voransicht per Mouseover, CAD-Dateien zum herunterladen und die Katalogseite per Doppelklick verfügbar.
For each product a preview is available via mouseover, CAD files to download and the catalogue page is available by double-click.

eeworld Preislistenansicht Pricelist page

- In der Fußzeile befinden sich die Buttons für den Download einer offenen Excel-Tabelle und eine PDF-Datei aller Produkte der Preisliste.
The footer line shows the buttons for the download area of an open Excel-table and a PDF-file of all products of the pricelist.
- Standardmäßig auf Deutsch, Englisch, Französisch und Spanisch verfügbar, weitere Sprachen auf Anfrage
The languages German, English, French and Spanish are available, further languages only upon request

Der Downloadbereich The download area

- Alle Publikationen sind in allen Sprachen zum Herunterladen verfügbar
All publications available for download in multiple languages
- Übersichtliche Einteilung nach Themen und Produktfamilien
Clear classification according to the themes and product family



eeworld Downloadbereich Downloads

- Ansicht wahlweise mit Voransichten oder als Listenansicht
View optionally with preview or as list view
- Viele Referenzberichte und Fotos von eepos-Anlagen in hoher Qualität für die weitere Verwendung verfügbar.
Any reference reports and pictures of eepos- systems in high quality for further application available.

Der ee pos crane designer für Aluminium-Kransysteme

The ee
pos configurator for aluminium crane systems

Mit dem ee
pos crane designer wird das Auslegen und die Berechnung eines ee
pos Kransystems zum Kinderspiel. Jeder Benutzer kann nach dem Login das für ihn passende Kransystem auslegen. Jede Krananlage ist sofort statisch berechnet und alle technischen Daten abrufbar.

*With the ee
pos crane designer, the design and calculation of a crane system becomes very simple. Every user can design the appropriate crane system after logging in. Each crane system is statically calculated immediately and all technical data can be called up.*

Vorteile des ee pos crane designers

*Advantages of the ee
pos crane designers*

- Aufruf über einen Webbrowser mit den gleichen Zugangsdaten wie für die ee
world
*Access via a web browser with the same access data as for ee
world*
- Klar strukturierte Benutzeroberfläche mit Anzeige des aktuellen Status der Kranauslegung in Echtzeit
Clearly structured user interface with real-time display of current crane design status
- Generierung der Stückliste und Preisinformation sofort sichtbar
Bill of material (BOM) generation and price information visible immediately

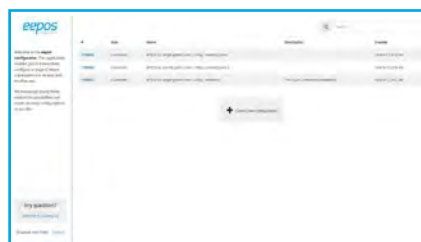


ee
pos crane designer

- Eine PDF-Zusammenfassung mit 2D-Zeichnung, Stückliste, Preisinformation und technischer Beschreibung steht für jede Krananlage zur Verfügung.
A pdf summary with 2D drawing, parts list, price information and technical description is available for each crane system.
- Statische Berechnungen zu Festigkeit, Gebrauchstauglichkeit und Materiallebensdauer finden nach den neuesten Normen in Echtzeit statt.
Static calculations of strength, usability and material life are performed in real time according to the latest standards.

Die Projektliste The project overview

- Die Informationen kann der Benutzer nach eigenen Bedürfnissen eingeben und verwalten.
The user can enter and manage the information according to his own needs.



ee
pos Konfigurator Configurator

- Der Benutzer kann mehrere Anlagen in einem nicht öffentlichen Bereich anlegen, verwalten und den ee
pos configurator als Projekttool verwenden.
*The user can create and manage multiple crane systems in a non-public area and use the ee
pos configurator as a project tool.*

Deutschland

eepos GmbH

Zum Scherbusch 1
51674 Wiehl
GERMANY

Tel.: +49 2261 54637-0
Fax: +49 2261 54637-29
Mail: info@eepos.de

Spanien

eepos Iberia

Parque empresarial Neinor
Edificio 8 - naver 7
28880 Meco Madrid
SPAIN

Tel.: +34 647 57 68 25
Mail: m.suarez@eepos.es

Frankreich

Ansprechpartner für Frankreich:

Michel Schwartz
FRANCE

Tel.: +33 6 20 30 64 63
Mail: m.schwartz@eepos.de

USA

eepos US, LLC

4690 Hammermill Road, Suite A
Tucker, GA 30084
USA

Tel.: +1 678-978-1757
Fax: +1 770-934-3384
Mail: j.steinbaum@eepos.us

» Über 160 Mitarbeiter weltweit

Over 160 employees worldwide

» Niederlassungen nah beim Kunden

Subsidiaries close to the customer

Damit eePOS seinen hervorragenden Service und die Kundennähe auch weltweit einhalten kann, haben wir eine globale Präsenz von Niederlassungen aufgebaut.

To ensure that eePOS can meet its short delivery times worldwide, eePOS has established a global presence of subsidiaries.

Mexiko

eePOS Cranes Mexico S. de R.L. de C.V

Calle Lázaro Cárdenas No. 1614, Int. 11
San Francisco Ocotlán, Puebla
MEXICO

Tel.: +52 222 6034826
Mail: m.osorio@eepos.mx

Brasilien

eePOS do Brasil Ltda.

Rua Alfredo Pinto, 1870
83.065-150, Sao José dos Pinhais, PR
BRASIL

Tel.: +55 41 3551-0347
Mail: murilo@eepos.com.br

Türkei

eePOS alüminyum ray Sİstemlerİ san. ve tİc. İtd. ŞTİ

Organize Sanayi Bölgesi
75. Yıl Cad. Demirciler Sitesi
B Blok No:14, Nilüfer/Bursa
TURKEY

Tel.: +90 224 243 6090
Fax: +90 224 243 6091
Mail: fabio.geremia@eepos.com.tr

Südafrika

eePOS South Africa

78 York Road, North End
Port Elizabeth
Eastern Cape
SOUTH AFRICA

Tel.: +27 413914752
Mail: j.siddall@eepos.co.za

Italien

eepos Italia

Via S. Luigi, 13/b
10043 Orbassano (To)
ITALIA

Tel.: +39 011 90 63 005

Fax: +39 011 90 16 462

Mail: mauro.ferrero@mibaexpert.com

Ungarn

eepos Hungaria Kft.

Almafa u. 4.
H-9027 Győr
HUNGARY

Tel.: +36 96 322 521

Mobile: +36 30 299 4308

Mail: mail-hu@eepos.hu

Polen

Ansprechpartner für Polen:

Paweł Kasperczyk

Biuro: Siarczanoqórska 45
30-698 Kraków
POLSKA

GSM: +48 608 57 57 07

Mail: p.kasperczyk@eepos.de

eepos ist weltweit für Sie da!
eepos worldwide for you!

China

eepos Shenzhen Inc.

East side, 1F, 2Building, No.100
Wenxiang East Road, Songjiang district
201613 Shanghai
CHINA

Tel.: +86 21 37011090

Fax: +86 21 37011080

Mail: dong@eepos.asia

Indonesien

PT. Green Plus Indonesia

Jl. Jababeka XVII Blok U No.7C,
Kawasan Industri Jababeka,
Harja Mekar, Cikarang Utara,
Bekasi, Jawa Barat, Indonesia 17530

Tel.: +62 21 89326526

Mobile: +62 813 98611519

Mail: terashima@gnplus.com

Vietnam

Green Plus Vietnam Co.,Ltd

24 Dao Tri Street,
Phu My Ward,
District 7, HCM City
VIETNAM

Mobile: +84 97 6491988

Tel.: +84 38126958 / +84 38126959

Mail: duong@gnplus.com

Indien

Ansprechpartner für Indien:

Himanshu Jadhav

Shed No. 1, A/P. Velu,
Pune-Bangalore Highway,
Tal. Bhor, Dist. Pune – 412205,
Maharashtra, INDIA

Tel.: +91 9146 1874 05

Mail: h.jadhav@eepos.de

Thailand

eepos (Thailand) Co., Ltd.

Room 2, No.29/10, Moo.7, Soi Pooncharoen,
Bangna-Trad Road, Tambon Bangchalong,
Amphur Bangphli, Samutprakan Province,
10540 THAILAND

Tel.: +66 02-0198156

Mobile: +66 097-2502218

Mail: m.beisswenger@eepos.asia

Japan

eepos Japan Inc.

2-13, 1-Chome
Katamachi, Miyakojima-Ku
Osaka
JAPAN

Tel.: +81 66351 8092

Fax: +81 66351 9744

Mail: kozako@eepos.asia



one

Der Aluminium-Systembaukasten bis 2.000 kg.

Der Maßstab für Leichtlauf und Ergonomie.

The aluminium modular system for loads up to 2,000 kg.

The benchmark for smooth running and ergonomics.



nano

Der Aluminium-Schienen-systembaukasten bis 75 kg.

Für Werkbänke und Arbeitsstationen. Erweiterbar. Ergonomisch.

The aluminium modular system for loads up to 75 kg.

For workbenches and workstations. Expandable. Ergonomically.



carbon

Das innovative ultraleichte Kranprofil bis 100 kg.

Als Kranbrücke oder Schwenkkrane.

The innovative ultra-light crane profile for loads up to 100 kg.

For crane girders or jib cranes.



move

Hubachsen im Baukasten. Leicht. Präzise. Erfolgreich.

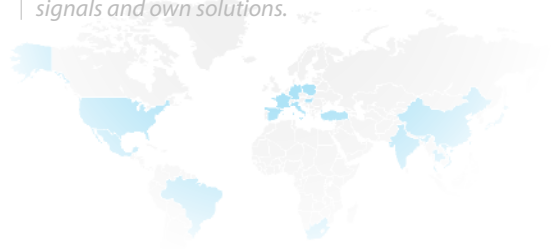
The modular system for lifting axes. Easy. Precise. Successful.



base

Die Mediensäule für Energie, Signale und eigene Lösungen.

The media column for energy, signals and own solutions.



eepos GmbH

Mit dem eeopos Aluminium-Systembaukasten werden Flächenkrananlagen aufgebaut, deren herausragendes Merkmal der verklemmungsfreie Leichtlauf für größtmögliche Ergonomie und Energieeffizienz ist. Seit 2006 liefert eeopos den umfangreichsten am Markt verfügbaren Aluminium-Systembaukasten und bietet eine Langzeitgarantie von bis zu 5 Jahren. Die eeopos GmbH entwickelt, fertigt und montiert in Wiehl bei Köln. Zum Service gehören Auslegung und Projektierung, weltweite Montage und Inbetriebnahme der eeopos Anlagen.

Suspended crane systems for hoists and handling units, built up with eeopos aluminium modular construction components, are especially successful through the smooth running, which improves ergonomics and energy efficiency. Since 2006 eeopos supplies aluminium crane systems with the widest range on the market together with a long life warranty, negotiable up to 5 years. The eeopos GmbH designs products, manages projects and mounts crane systems in Wiehl, which is in the vicinity of Cologne. eeopos services include designing, project management, worldwide assembly and load testing of all eeopos aluminium crane systems.

eeopos GmbH
Zum Scherbusch 1
51674 Wiehl
Deutschland
+49 2261 54637-0
info@eeopos.de

www.eeopos.de

